



HYPERION

Technisches Datenblatt SERIE 7500

Vorlauf-und Rücklaufventile für Heizkörper

Inhaltsverzeichnis

PRÄSENTATION	3
VORTEILE	3
ANWENDUNGSBEREICH UND LEISTUNGEN	3
KOMPONENTEN UND MATERIALIEN VENTIL 7500.75	4
VORSCHRIFTEN	6
ZERTIFIZIERUNGEN	6

SERIE 7500

Vorlauf- und Rücklaufventile für Heizkörper



HYPERION

PRÄSENTATION


Ventile sind Vorrichtungen zum Absperren oder Steuern von Flüssigkeiten wie etwa heißem und kaltem Wasser in Heizungs- und Kühlsystemen. Sie können auch in allen Arten von Sanitär-, Gewerbe-, Haushalts- und Industrieanlagen eingesetzt werden.

Zusätzlich zu dem Ventil am Heizkörperzulauf sollte am Austritt ein Rücklaufventil mit Absperr- und Regulierfunktion installiert werden. Die Rücklaufventile von General Fittings haben den gleichen Achsabstand wie das entsprechende Vorlaufventil.

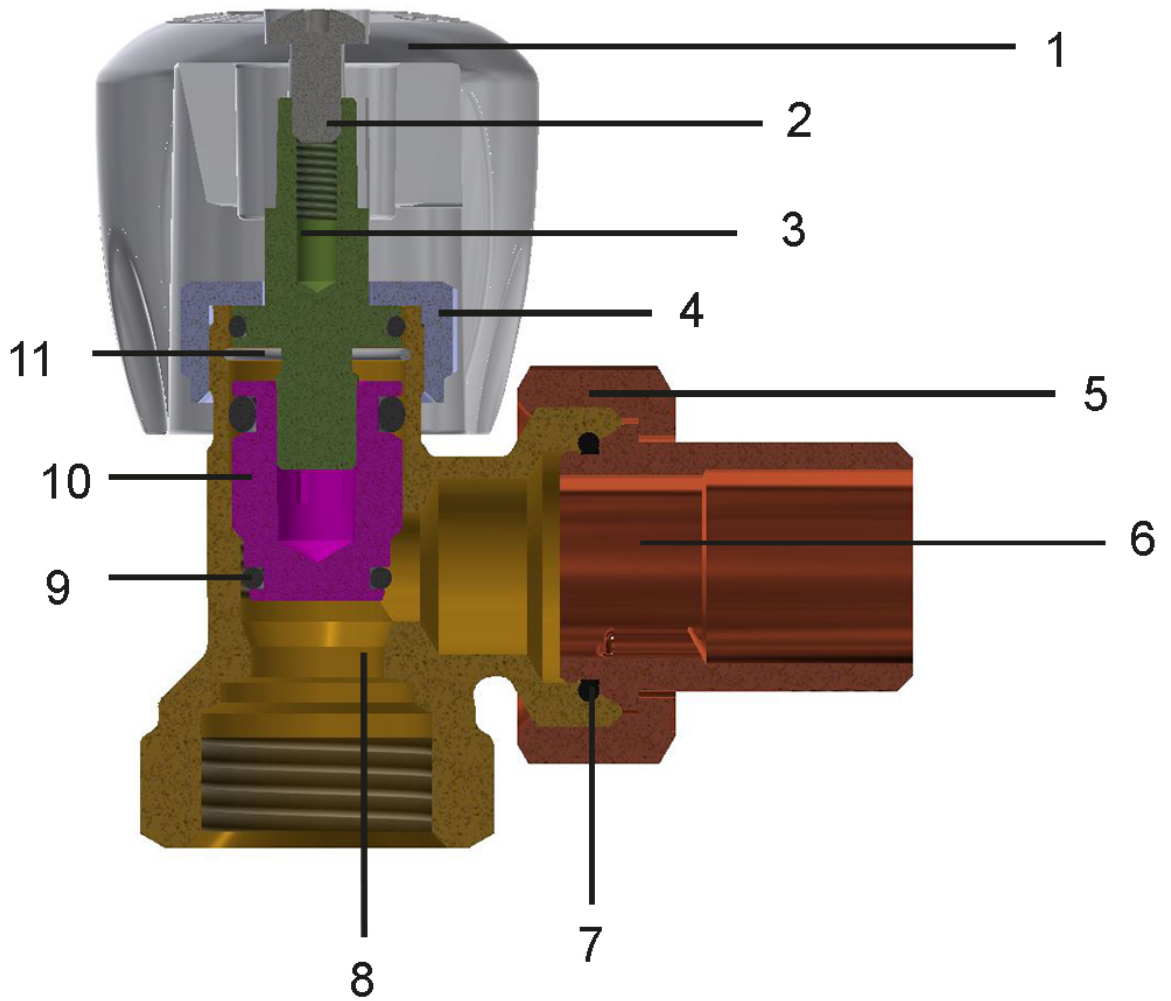
VORTEILE




- Einsatz von hochwertigen Rohstoffen [UBA LIST]
- Ventilverschraubung mit Doppeldichtung [O-Ring +Dichtung Metall/Metall]

ANWENDUNGSBEREICH UND LEISTUNGEN

Anwendungen	Mindesttemperatur	Höchsttemperatur	Maximaler Betriebsdruck	Differenzdruck
 Heizkörper	-20°C	+100°C	10 bar	1 bar
-20°C (nur mit Frostschutzmittel Glykol zu max. 30%)				

KOMponenten UND MATERIALIEN VENTIL 7500.75



LEGENDE		BAUTEILE	MATERIALIEN
	1	Reglerknopf	Weißes ABS RAL 9010
	2	Schraube	CB4F
	3	Spindel	CW617N - UNI EN 12164

LEGENDE		BAUTEILE	MATERIALIEN
	4	Deckel	CW617N
	5	Mutter	CW617N - UNI EN 12165
	6	Schaft	CW617N - UNI EN 12164
	7	O-Ring Führungzapfen	Elastomer
	8	Gehäuse	CW617N - UNI EN 12165
	9	O-Ring Dichtung	Elastomer
	10	Verschluss	CW617N
	11	Seeger-Ringe	Gehärteter Stahl

VORSCHRIFTEN

- UNI EN 228-1 2003
Rohrgewinde für nicht im Gewinde dichtende Verbindungen

ZERTIFIZIERUNGEN

NATION	ZERTIFIZIERUNG	NATION	ZERTIFIZIERUNG	NATION	ZERTIFIZIERUNG
					
					



GENERAL FITTINGS SPA

Via Golgi 73/75, 25064 Gussago (BS) - ITALY

te. +39 030 3739017

www.generalfittings.it