



GENERAL FITTINGS

YOUNIQUE · ITALIAN

SISTEMI DN25-INT 80 GRUPPO DI DISTRIBUZIONE DIRETTO

Manuale di installazione



Leggere con attenzione il manuale e le precauzioni generali per la sicurezza prima di installare gli apparecchi e accertarsi di eseguire correttamente l'installazione.

Il seguente manuale costituisce parte integrante ed essenziale del prodotto. Deve essere conservato con cura e deve sempre essere allegato al prodotto.

Leggere con attenzione le indicazioni ed avvertenze contenute nel presente manuale: esse contengono informazioni fondamentali al fine di garantire la sicurezza durante l'installazione, l'uso e la manutenzione del prodotto.

L'installazione deve essere effettuata a Regola d'Arte esclusivamente da personale qualificato.

Non è consentito utilizzare il prodotto con finalità differenti da quelle specificate nel manuale.

Il produttore non potrà essere ritenuto responsabile di eventuali danni a cose e persone dovuti da un uso improprio del prodotto o dal mancato adeguamento dell'installazione alle istruzioni fornite in questo manuale.

Tutte le operazioni di manutenzione ordinaria e straordinaria devono essere effettuate solo ed esclusivamente da personale qualificato e con ricambi originali del produttore.

Il produttore non potrà essere ritenuto responsabile di eventuali danni a cose e persone dovuti al mancato rispetto di questa indicazione, il quale potrebbe compromettere la sicurezza dell'installazione.

Il prodotto non è destinato a essere utilizzato da persone (bambini compresi) le cui capacità fisiche, sensoriali o mentali siano ridotte, oppure, con mancanza di esperienza o di conoscenza, a meno che esse abbiano potuto beneficiare, attraverso l'intermediazione di una persona responsabile della loro sicurezza, di una sorveglianza o di istruzioni riguardanti l'uso del prodotto.

I bambini devono essere sorvegliati per sincerarsi che non giochino con il prodotto e con tutti i materiali di imballaggio (punti metallici, buste di plastica, cartoni, etc).

L'installazione, l'esercizio e la manutenzione dell'impianto devono essere effettuati conformemente alla legislazione vigente in materia di impianti. In prossimità del prodotto, non va posizionato alcun oggetto infiammabile. Assicurarci che l'installazione di tutti i componenti del sistema sia conforme alle normative vigenti.

Non posizionare contenitori per liquidi né altri oggetti, sul prodotto.

Il produttore non potrà essere ritenuto responsabile di eventuali danni causati da un uso improprio del prodotto o dal mancato adeguamento dell'installazione alle istruzioni fornite in questo manuale.

Togliere l'alimentazione elettrica prima di eseguire qualsiasi operazione sul prodotto.

Legenda simboli



Il mancato rispetto dell'avvertenza comporta rischio di lesioni, in determinate circostanze anche mortali.



Il mancato rispetto dell'avvertenza comporta rischio di danneggiamenti, in determinate circostanze anche gravi, per oggetti, piante o animali.

Installare il prodotto in un locale asciutto, ben ventilato e non soggetto a gelo. Non installare all'esterno di un edificio.



Danneggiamento al prodotto.

Nel forare la parete assicurarsi di non danneggiare cavi elettrici o tubazioni pressistenti.



Folgorazione per contatto con conduttori sotto tensione.



Allagamenti per perdita acqua.

Utilizzare utensili ed attrezzature manuali adeguate all'uso (assicurarsi che non siano deteriorati e che siano integri in ogni sua parte), utilizzarli correttamente, assicurarsi da eventuale caduta dall'alto, riporli dopo l'uso.



Lesioni personali per proiezione di schegge o frammenti, inalazione polveri, urti, tagli, punture ed abrasioni.



Danneggiamento del prodotto o di oggetti circostanti per proiezione di schegge, colpi ed incisioni.

Utilizzare utensili ed attrezzature elettriche adeguate all'uso (assicurarsi che il cavo e la spina di alimentazione siano integri e che le parti dotate di moto rotativo o alternativo siano correttamente fissate), utilizzarli correttamente, non intralciare i passaggi con il cavo di alimentazione, assicurarli da eventuali cadute dall'alto e riporli dopo l'uso.



Lesioni personali per proiezione di schegge o frammenti, inalazione polveri, urti, tagli, punture, abrasioni rumore o vibrazioni.



Danneggiamento del prodotto o di oggetti circostanti per proiezione di schegge, colpi ed incisioni.

Assicurarci che le scale portatili siano stabilmente appoggiate, che siano appropriatamente resistenti, che i gradini siano integri e non scivolosi, che non vengano spostate con qualcuno sopra, che qualcuno vigili.



Lesioni personali per la caduta dall'alto o per cesoiamento (scale doppie).

Assicurarci che le scale a castello siano stabilmente appoggiate, che siano appropriatamente resistenti, che i gradini siano integri e non scivolosi, che abbiano mancorrenti lungo la rampa e parapetti sul pianerottolo.



Lesioni personali per la caduta dall'alto.

Assicurarci che, durante i lavori eseguiti in quota (dislivello superiore a due metri), siano adottati parapetti perimetrali nella zona di lavoro o imbragature individuali atti a prevenire la caduta, che lo spazio percorso durante l'eventuale caduta sia libero da ostacoli pericolosi, che l'eventuale impatto sia attutito da superfici di arresto semirigide o deformabili.



Lesioni personali per la caduta dall'alto.

Proteggere con adeguato materiale l'apparecchio e le aree in prossimità del luogo di lavoro.



Danneggiamento del prodotto o di oggetti circostanti per proiezione di schegge, colpi ed incisioni.

Organizzare la dislocazione del materiale e delle attrezzature in modo da rendere agevole e sicura la movimentazione, evitando cataste che possano essere soggette a cedimenti o crolli.



Danneggiamento al prodotto o di oggetti circostanti per urti, colpi, incisioni e schiacciamento.


Indossare, durante le lavorazioni, gli indumenti e gli equipaggiamenti protettivi individuali. E' vietato toccare il prodotto installato, senza calzature o con parti del corpo bagnate.




Lesioni personali per folgorazione, proiezione di schegge o frammenti, inalazioni polveri, urti, tagli, punture, abrasioni, rumore, vibrazioni.

1 - AVVERTENZE



Ripristinare le funzioni di sicurezza e controllo interessate da un intervento sull'apparecchio ed accertarne la funzionalità prima della rimessa in servizio.

 Danneggiamento o blocco del prodotto per funzionamento fuori controllo.

Svuotare i componenti che potrebbero contenere acqua calda, attivando eventuali sfiafi aria, prima della loro manipolazione.

 Lesioni personali per ustioni.

Non lasciare mai il prodotto aperto oltre il tempo minimo necessario per l'installazione.

 Possibili lesioni a persone non abilitate all'uso o animali.
 Possibile danneggiamento dell'apparecchio causato dalle intemperie.

1.2 - GARANZIA

La garanzia è valida esclusivamente se l'installazione e l'avviamento del prodotto vengono effettuate da un tecnico autorizzato. I danni dovuti alle seguenti cause fanno decadere la garanzia:

Condizioni anormali dell'ambiente di installazione:

- Posizionamento dell'unità in un luogo sottoposto ad intemperie o in presenza di gelo;
- Alimentazione del sistema con acqua piovana, proveniente da pozzi o la cui durezza sia anormale o non conforme alle norme in vigore
- Installazione in sostituzione di sistemi e componenti difettosi dall'origine.

La garanzia non si applica nei casi in cui l'installazione non risulti conforme alle regolamentazioni e alle norme in vigore oltre che a regola d'arte e in caso di:

- Assenza o montaggio non corretto del gruppo di sicurezza (Valvola di sicurezza)
- Montaggio di un gruppo di sicurezza non conforme alle norme in vigore o utilizzo di un gruppo di sicurezza danneggiato
- Corrosione anormale delle componenti idrauliche dovuta a raccordi errati (contatto diretto acciaio-rame)

La garanzia non si applica nei casi di manutenzione insufficiente:

- Incrostazione anormali dei corpi riscaldanti e degli organi di sicurezza
- Telaio sottoposto all'aggressione di agenti esterni
- Modifiche apportate al sistema originario senza autorizzazione scritta del costruttore o utilizzo di pezzi non originali

I danni cagionati da un'errata installazione, dal trasporto, da imballaggio e posizionamento successivi al prelievo dal produttore rimarranno a carico dell'installatore.

1.3 - SMALTIMENTO RIFIUTI



E' vietato lo smaltimento nei rifiuti domestici!
All'interno dell'Unione Europea, sul prodotto, sull'imballaggio o nei documenti di accompagnamento può essere presente questo simbolo.
Significa che i prodotti elettrici ed elettronici non devono essere smaltiti assieme ai rifiuti domestici.

Per un trattamento, riciclaggio e smaltimento appropriati dei prodotti usati, è necessario tenere presente i seguenti punti:

- Questi prodotti devono essere restituiti soltanto presso i punti di raccolta certificati ed appropriati.
- E' necessario tenere presente alle disposizioni vigenti a livello locale.

E' possibile ottenere informazioni sul corretto smaltimento presso i comuni locali, il più vicino servizio di smaltimento rifiuti o il fornitore dove è stato acquistato il componente.

1.4 - QUALITÀ DELL'ACQUA

Allo scopo di evitare danni causati dall'azione corrosiva dell'acqua, i valori devono essere rispettivamente minori, superiori o compresi tra quelli indicati nella tabella riportata di seguito e i valori stabiliti dalle direttive europee al momento dell'installazione.

Si ricorda che anche un minimo quantitativo d'impurità nell'acqua potrebbe diminuire il rendimento del prodotto.

Se i limiti sopraelencati non sono rispettati, prevedere l'installazione di opportuni sistemi di filtrazione, trattamento e addolcimento dell'acqua di alimentazione dell'impianto.

Conducibilità elettrica [$\mu\text{S}/\text{cm}$]	>350 / <800
Ph	>6.5 / <7.8
Cloruri [ppm]	<200
Solfati [ppm]	<100
Durezza totale [$^{\circ}\text{F}$]	>5 / <20
Ferro totale [ppm]	<0.2
Manganese [ppm]	<0.05
Solfuri [ppm]	<5
Cloro [ppm]	<0.5
Anidride carbonica [ppm]	<20
Ioni zolfo	=0
Ioni ammoniacale	=0

Verificare che la pressione massima a livello di fornitura dell'acqua non superi i 3 bar.

In caso contrario, provvedere all'installazione di un riduttore di pressione.

1.5 - LEGENDA SIMBOLI



- Operazioni da eseguire a mano libera.



- Pinza a chiave pappagallo con becchi lisci.
- Chiave inglese con becchi lisci.



- Chiave esagonale a brugola.
- Cacciavite esagonale a brugola.



- Fare attenzione.

2 - DESCRIZIONE E DATI TECNICI DEL PRODOTTO

2.1 - CARATTERISTICHE TECNICHE

Gruppo di distribuzione diretto con interasse di 80 mm per impianti di riscaldamento e raffrescamento.

Il gruppo di distribuzione, installato con il collettore di distribuzione, permette la regolazione e la distribuzione dell'acqua in impianto monozona e multizona. Deve essere installato dopo la caldaia o la pompa di calore, mediante l'utilizzo di un separatore idraulico o un accumulatore inerziale.

Il gruppo di distribuzione diretto permette la gestione della temperatura degli impianti alla medesima temperatura dell'uscita dal generatore di calore. I gruppi di distribuzione sono disponibili con la seguente gamma:

- Gruppo di distribuzione diretto - circolatore para 25/6
- Gruppo di distribuzione diretto - circolatore para 25/8

SPECIFICHE

- Temperatura massima di esercizio
- Pressione massima di esercizio
- Attacchi filettati femmina
- Attacchi filettati maschio
- Circolatore (standard)
- Circolatore (maggiorato)
- Fluidi compatibili
- Range di misurazione termometri

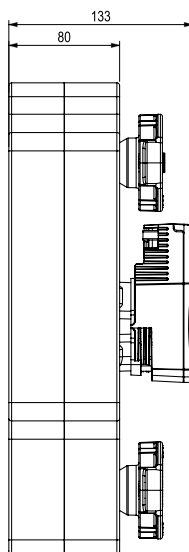
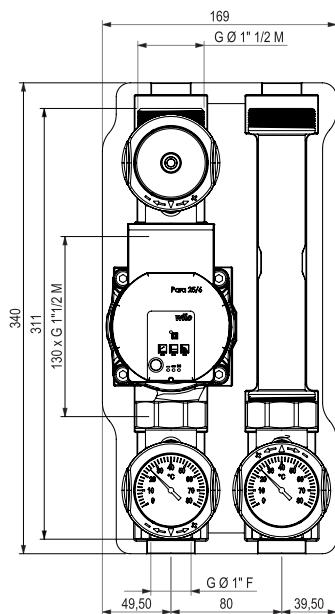
80 C°
6 bar
UNI ISO 228/1
UNI ISO 228/1
Wilo PARA 25/6
Wilo PARA 25/8
Acqua o miscele acqua/glicole
(max 30%)
0 - 80 C°

MATERIALI

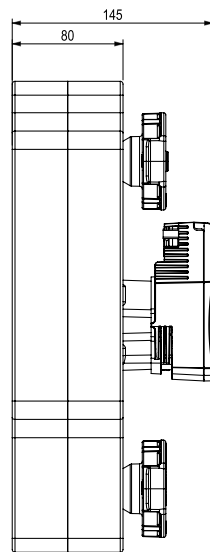
- Corpo valvole a sfera
- Tenute Idrauliche
- Corpo circolatore
- Coibentazione
- Densità coibentazione
- Conduttività termica coibentazione
- Tubazione

Ottone UNI EN 12164 -
CW614N
Viton EPDM
Ghisa
PE 15mm
60 kg/m³
0.04 W/mK
AISI 304

2.2 - DIMENSIONALE



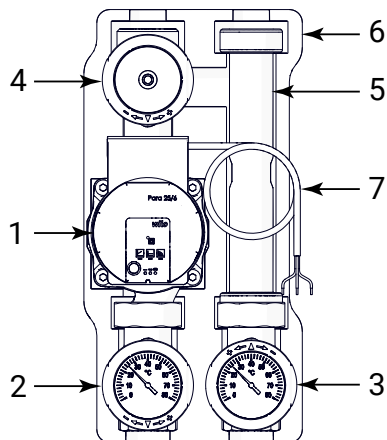
PARA 25/6



PARA 25/8

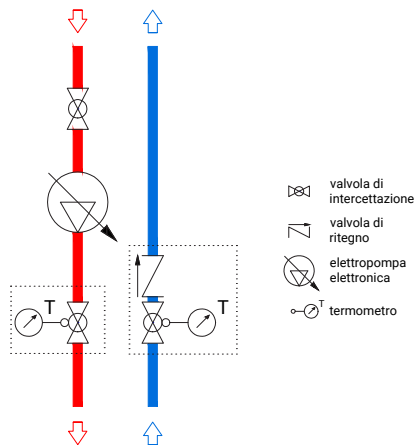
2 - DESCRIZIONE E DATI TECNICI DEL PRODOTTO

2.3 - LEGENDA COMPONENTI



1. Pompa alta efficienza Wilo
2. Valvola di mandata
3. Valvola di ritorno con valvola di ritegno integrata
4. Valvola di intercettazione
5. Tubo di ritorno
6. Coibentazione in PE spessore 15mm
7. Cavo di alimentazione 3G x 0.75 - 1.5 mt

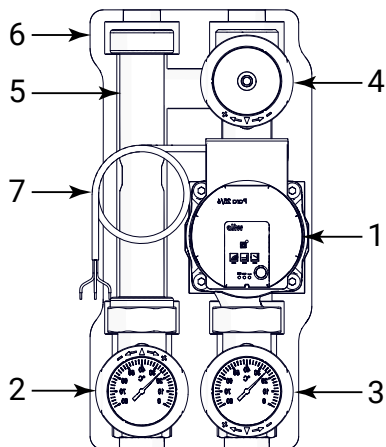
2.4 - SCHEMA FUNZIONALE



Il gruppo viene fornito per installazione verso il basso con mandata a sinistra e ritorno a destra.

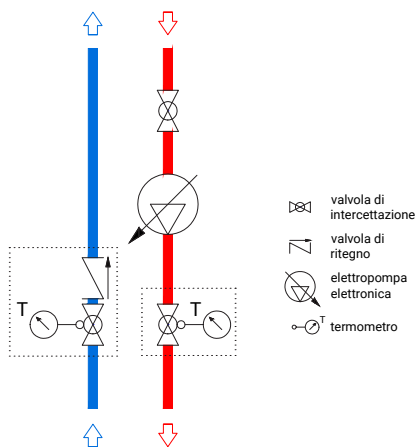
In caso di installazione verso l'alto, consultare le istruzioni del capitolo 3.3 - INSTALLAZIONI GRUPPO VERSO L'ALTO.

2.5 - LEGENDA COMPONENTI INVERTITO



1. Pompa alta efficienza Wilo
2. Valvola di mandata
3. Valvola di ritorno con valvola di ritegno integrata
4. Valvola di intercettazione
5. Tubo di ritorno
6. Coibentazione in PE spessore 15mm
7. Cavo di alimentazione 3G x 0.75 - 1.5 mt

2.6 - SCHEMA FUNZIONALE INVERTITO



Il gruppo invertito deve essere fornito al produttore con le opportune modifiche e non modificato in fase di installazione dall'installatore.

Il gruppo verrà fornito per installazione verso il basso con mandata a destra e ritorno a sinistra (vedi foto).

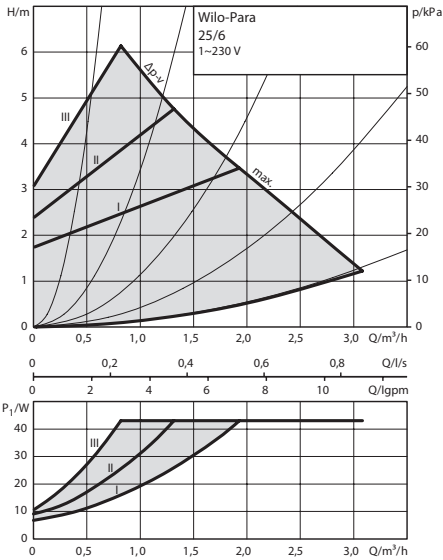
In caso di installazione verso l'alto, consultare le istruzioni del capitolo 3.3 - INSTALLAZIONE GRUPPI VERSO L'ALTO.

Si ricorda inoltre che tutte le prescrizioni, fasi di installazione, uso e manutenzione sono le medesime per il gruppo di rilancio Standard ed il gruppo di rilancio invertito DX.

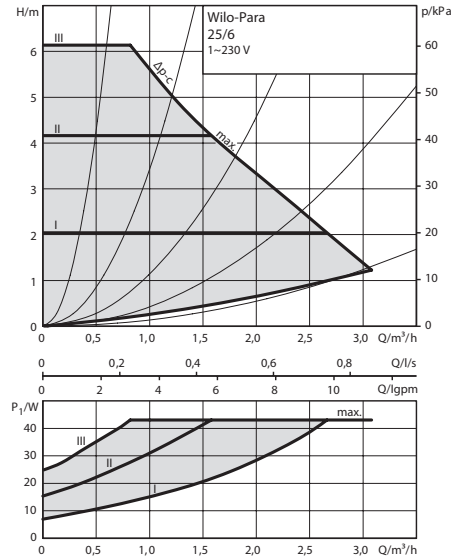
2 - DESCRIZIONE E DATI TECNICI DEL PRODOTTO

2.7 - PRESTAZIONE NOMINALE CIRCOLATORE WILO PARA 25/6

$\Delta p-v$ (variable)

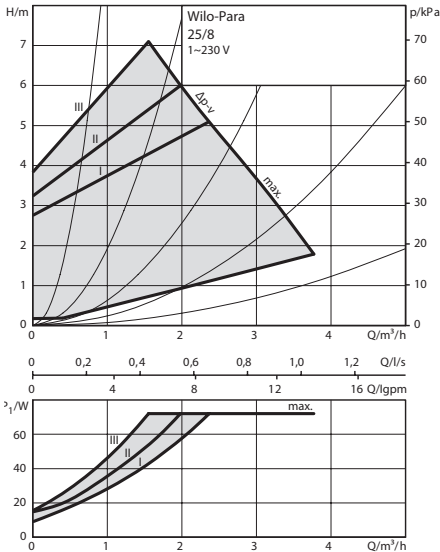


$\Delta p-c$ (constant)

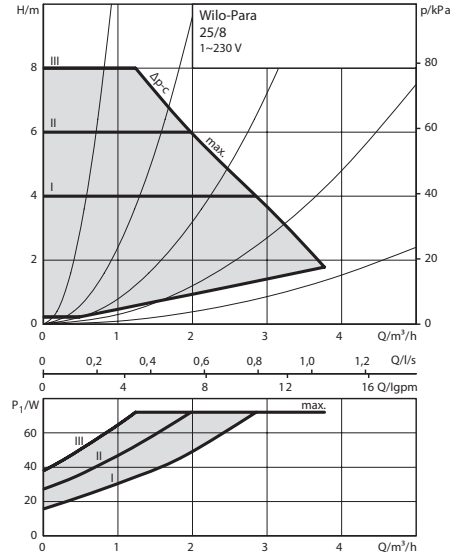


2.8 - PRESTAZIONE NOMINALE CIRCOLATORE WILO PARA 25/8

$\Delta p-v$ (variable)



$\Delta p-c$ (constant)



2 - DESCRIZIONE E DATI TECNICI DEL PRODOTTO

2.8 - DATI TECNICI CIRCOLATORE WILO PARA 25/6

Potenza				
Indice di efficienza energetica (IEE)		<=0.2		
Prevalenza della pompa massima		6.7 m		
Portata massima		3.2 m ³ /h		
Campi di applicazione consentiti				
Temperature del fluido ammesse per sistemi HVCA in base alla temperatura ambiente.		di 58°C = 0 fino a 100°C di 62°C = 0 fino a 90°C di 66°C = 0 fino a 80°C di 71°C = 0 fino a 70°C		
Pressione d'esercizio max. ammessa		PN10		
Connessioni elettriche				
Tensione di alimentazione		1~230V + 10%/-15%, 50/60 hz (IEC 60038 voltage standard)		
Motore/elettronica				
Direttiva bassa tensione		Conforme a 2006/95/EC		
Compatibilità elettromagnetica		EN 61800-3		
Emissione disturbi elettromagnetici		EN 61000-6-3 EN 61000-6-4		
Immunità alle interferenze		EN 61000-6-2 EN 61000-6-1		
Classe di protezione		IPx4D		
Classe di isolamento		F		
RoHS / REACH		Conforme ma non presentato		
Minima altezza di aspirazione alla bocca di aspirazione per evitare fenomeni di cavitazione nel circuito				
Minima altezza di aspirazione a 50/95°C		0.5/4.5 m		
Dati del motore				
Para	Velocità	Consumo 1-230V	Corrente 1-230 V	Protezione motore
	n	P1	I	-
	rpm	W	A	-
**/6 SC	700-4300	3-43	0.04-0.39	Integrata
Materiali				
Para	Corpo pompa	Girante	Albero della pompa	Cuscinetto
**/6 SC	Ghisa con trattamento di cataforesi	Composito PP con 40% di GF	Acciaio inossidabile	Carbonio, metallo impregnato

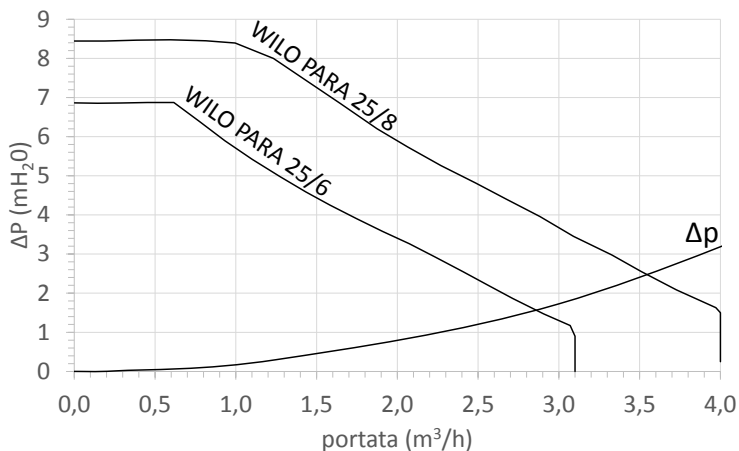
2 - DESCRIZIONE E DATI TECNICI DEL PRODOTTO

2.9 - DATI TECNICI CIRCOLATORE WILO PARA 25/8

Potenza				
Indice di efficienza energetica (IEE)		<=0.21		
Prevalenza della pompa massima		8.4 m		
Portata massima		4 m ³ /h		
Campi di applicazione consentiti				
Temperature del fluido ammesse per sistemi HVCA in base alla temperatura ambiente.		di 50°C = 0 fino a 105°C di 55°C = 0 fino a 90°C di 60°C = 0 fino a 77°C di 65°C = 0 fino a 60°C		
Pressione d'esercizio max. ammessa		PN10		
Connessioni elettriche				
Tensione di alimentazione		1~230V + 10%/-15%, 50/60 hz (IEC 60038 voltage standard)		
Motore/elettronica				
Direttiva bassa tensione		Conforme a 2014/95/EC		
Compatibilità elettromagnetica		EN 61800-3		
Emissione disturbi elettromagnetici		EN 61000-6-3 EN 61000-6-4		
Immunità alle interferenze		EN 61000-6-2 EN 61000-6-1		
Classe di protezione		IPx4D		
Classe di isolamento		F		
RoHS / REACH		Conforme ma non presentato		
Minima altezza di aspirazione alla bocca di aspirazione per evitare fenomeni di cavitazione nel circuito				
Minima altezza di aspirazione a 50/95°C		0.5/4.5 m		
Dati del motore				
Para	Velocità	Consumo 1-230V	Corrente 1-230 V	Protezione motore
	n	P1	I	-
	rpm	W	A	-
**/8-75/ SC	3000-4800	10-75	0.03-0.38	Integrata
Materiali				
Para	Corpo pompa	Girante	Albero della pompa	Cuscinetto
**/8-75/ SC	Ghisa con trattamento di cataforesi	PP composito con 40% di GF	Acciaio inossidabile	Carbonio, metallo impregnato

2 - DESCRIZIONE E DATI TECNICI DEL PRODOTTO

2.10 - PERDITA DI CARICO



2.11 - NOTE GENERALI SULL' ISOLAMENTO

Il guscio isolante installato sul prodotto è studiato per l'applicazione del prodotto in riscaldamento e raffrescamento.

Si ricorda che un'eventuale manomissione o un'errata installazione può essere causa di perdite d'acqua dovute a condensa.

Si raccomanda di tenere il guscio aperto solo il tempo necessario a completare l'installazione o le eventuali manutenzioni straordinarie.

Raffrescamento

Nel caso di funzionamento con temperatura del fluido

<12 C° circa, verificare se è necessario integrare l'isolamento con apposita fascia isolante adesivizzata per evitare ricircolo di aria a contatto con i componenti metallici.



Il mancato rispetto delle prescrizioni precedenti può comportare un rischio di lesioni, in determinate circostanze anche mortali a persone e animali.

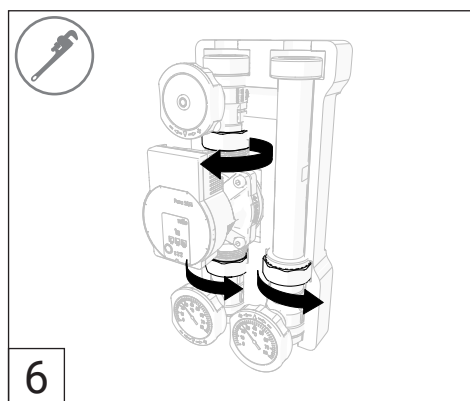
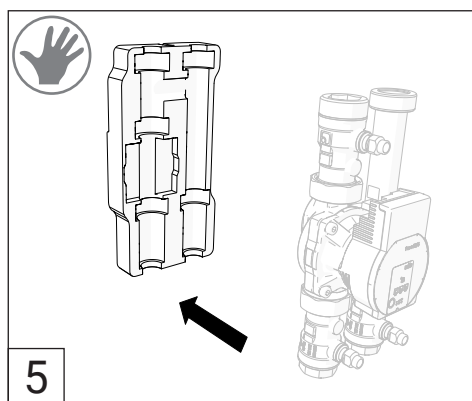
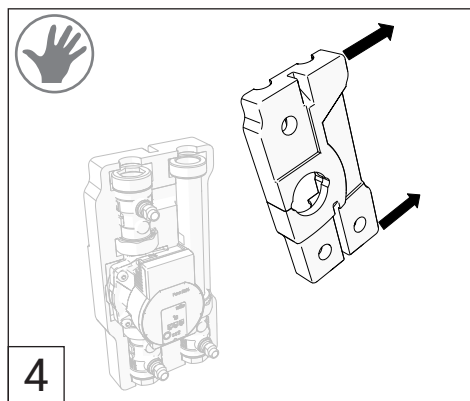
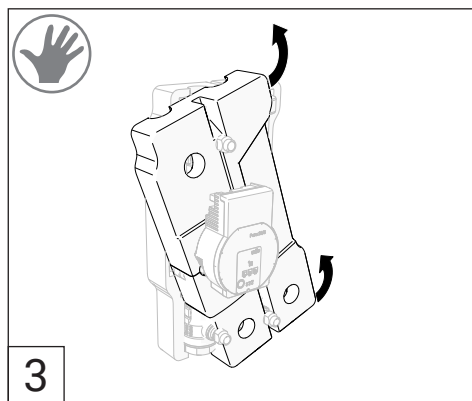
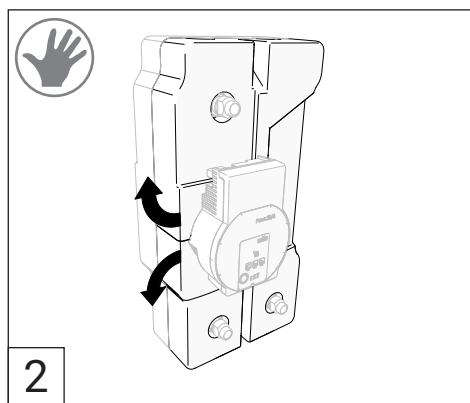
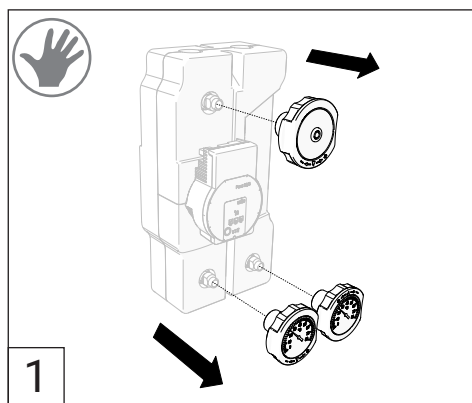


Il mancato rispetto delle prescrizioni precedenti può comportare gravi danni anche per oggetti dovuti ad allagamenti per perdita acqua.

Il produttore non si assume alcuna responsabilità relativamente ad eventuali gocciolamenti, perdite d'acqua, trafilamenti legati ad un errata installazione del gruppo o nel caso in cui il guscio non sia correttamente installato.

3 - INSTALLAZIONE

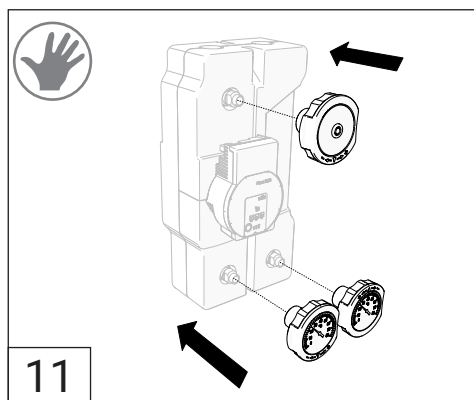
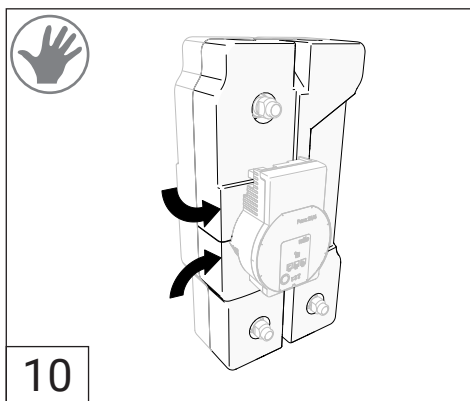
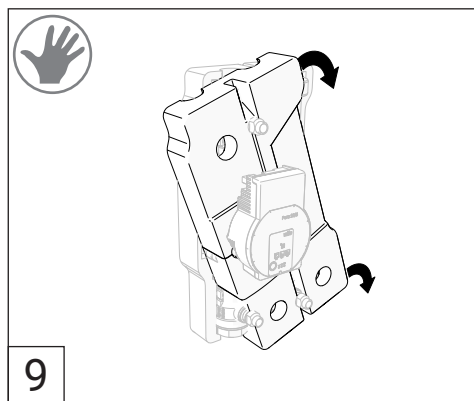
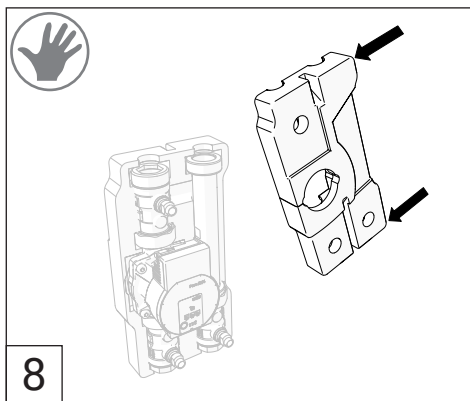
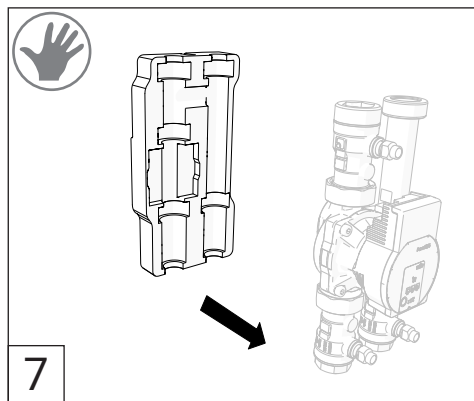
3.1 - INSTALLAZIONE GRUPPI DI RILANCIO



Per l'installazione del gruppo sul collettore si rimanda al rispettivo manuale.

3 - INSTALLAZIONE

3.2 - INSTALLAZIONE GRUPPI DI RILANCIO



ATTENZIONE!!!

Prima di caricare l'impianto assicurarsi che:

1. I raccordi siano stati stretti correttamente;
2. Il guscio sia stato installato correttamente.

Per una installazione completa si intende quando il guscio non presenta aperture ed è chiuso perfettamente.



Il mancato rispetto della seguenti indicazioni può essere causa di danni a persone, cose e animali.

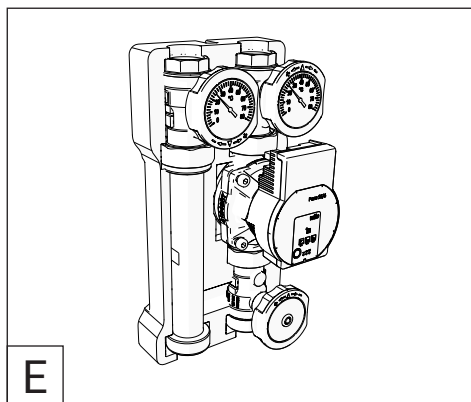
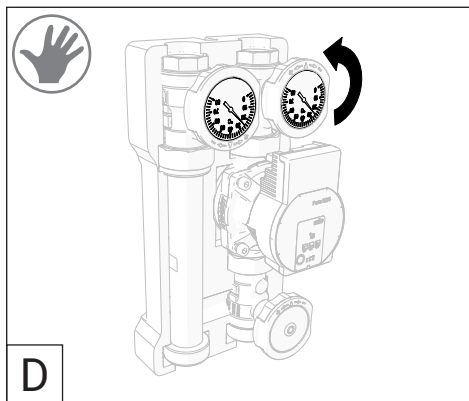
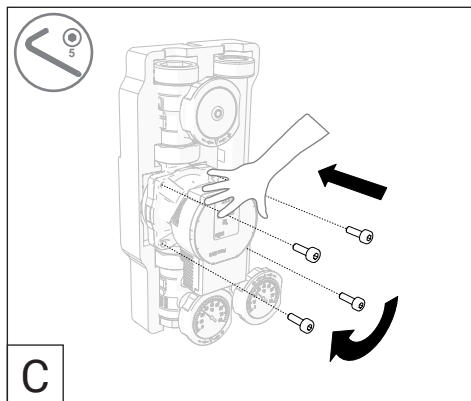
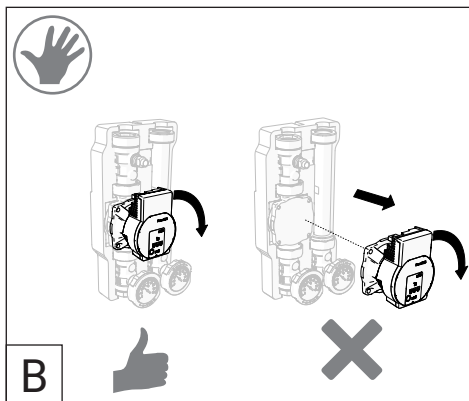
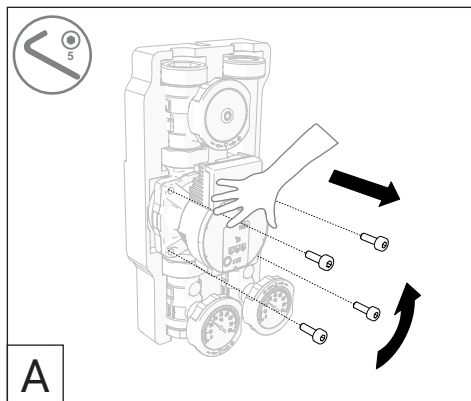


Allagamenti per perdita acqua

3 - INSTALLAZIONE

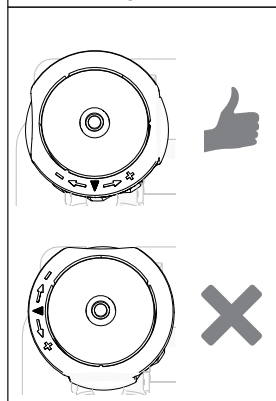
3.3 - INSTALLAZIONE GRUPPI VERSO L'ALTO

Dopo aver seguito i punti 1,2,3,4,5,6, procedere ad eseguire le seguenti fasi per poi concludere isolando il prodotto seguendo i punti 7,8,9,10,11.



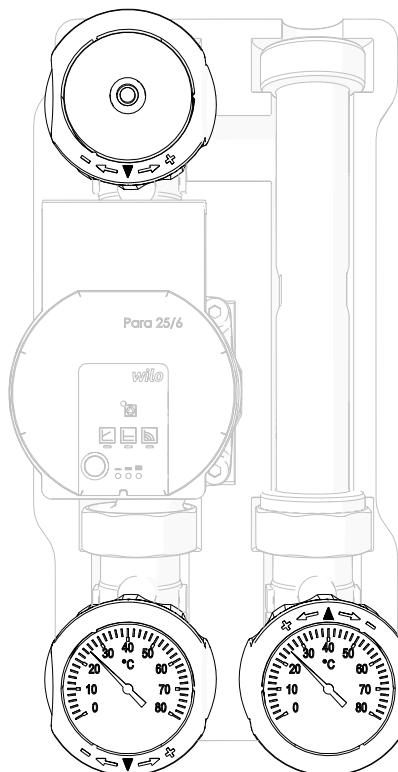
4.1 - DESCRIZIONE COMPONENTI

INTERCETTATORE POMPA

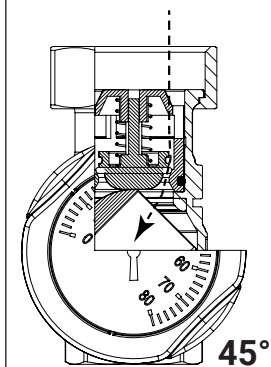


CIRCOLATORE

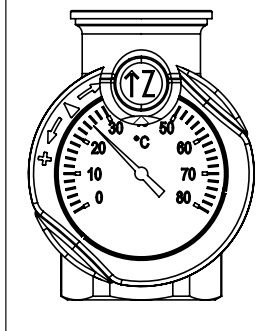
Per la regolazione vedi il capitolo 5 - CIRCOLATORE del presente manuale.



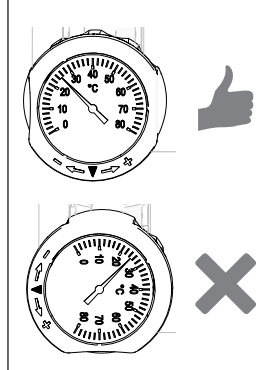
SCARICO IMPIANTO DA RITORNO



VALVOLA DI RITEGNO

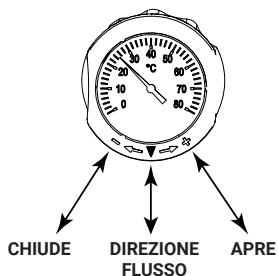


INTERCETTAZIONE MANDATA IMPIANTO

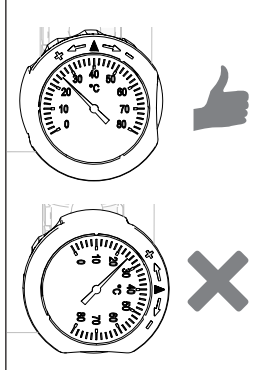


LEGENDA SIMBOLI MANIGLIA

Prestare particolare attenzione alla simbologia presente sulle maniglie delle valvole installate. Assicurarsi che venga rispettata la direzione del flusso.



INTERCETTAZIONE RITORNO IMPIANTO



Campo d'applicazione

I circolatori sono concepiti per impianti di riscaldamento ad acqua calda e sistemi simili con portate che variano costantemente. I fluidi ammessi sono acqua di riscaldamento secondo VDI 2035, miscele acqua/glicole, titolo max. 30%. In caso di aggiunta di glicole, correggere i dati di pompaggio della pompa in base all'aumentata viscosità, in funzione del titolo percentuale della miscela. Il campo d'applicazione prevede anche l'osservanza delle presenti istruzioni.

Qualsiasi altra applicazione è da considerarsi impropria, il produttore non si assume nessuna responsabilità.

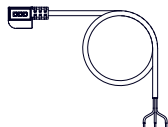
Lavori elettrici

I lavori elettrici devono essere eseguiti esclusivamente da un elettricista specializzato, osservando le direttive, norme e disposizioni vigenti a livello nazionale nonché le prescrizioni dell'azienda elettrica locale per l'allacciamento alla rete elettrica.

Prima di eseguire qualsiasi lavoro scollegare il prodotto dalla corrente elettrica e prendere le dovute precauzioni affinché non possa reinserirsi.

Assicurarsi di:

- Proteggere l'allacciamento con un interruttore automatico differenziale (RCD);
- Il prodotto sia collegato a terra;
- Il cavo elettrico sia integro in ogni sua parte;
- Non aprire mai il modulo di regolazione e non rimuovere mai gli elementi di comando.



Collegamento cavo di alimentazione

1. Giallo/Verde: Messa a terra
2. Blu: Neutro
3. Marrone: Fase

Indicatori luminosi



- Segnalazioni
- In funzionamento normale il LED è di colore verde
- LED acceso/lampeggiante in caso di guasto



- Indicazione del modo di regolazione selezionato $\Delta p-v$, $\Delta p-c$ e numero di giri costante



- Indicazione della curva caratteristica selezionata (I,II,III) all'interno del modo di regolazione.



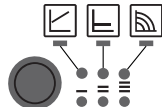
- Indicazione LED combinate durante la funzione di sfiationo della pompa, il riavvio manuale e il blocco tastiera



Premere

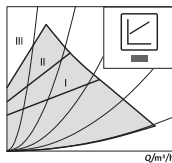
- Selezionare il modo di regolazione
- Indicazione della curva caratteristica selezionata (I,II,III) all'interno del modo di regolazione.
- Premere a lungo
- Attivare la funzione di sfiationo della pompa (premere per 3 sec.)
- Attivare il riavvio manuale (premere 5 sec.)
- Bloccare/sbloccare il tasto (premere 8 sec.)

Tasti di comando



Modi di regolazione e funzioni

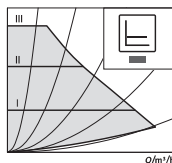
Pressione differenziale variabile $\Delta p-v$ (I,II,III)



Consigliata in caso di sistemi di riscaldamento a doppia mandata con radiatori, per la riduzione dei rumori di flusso sulle valvole termostatiche.

La pompa dimezzala prevalenza in caso di riduzione della portata nella rete di condutture. Si risparmia energia elettrica grazie all'adattamento della prevalenza in base alla portata necessaria e a velocità di flusso ridotte. Tre curve caratteristiche predefinite (I,II,III) tra cui scegliere.

Pressione differenziale costante $\Delta p-v-c$ (I,II,III)

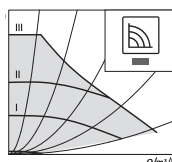


Consigliata in caso di pannelli radianti o tubazioni di grandi dimensioni e per tutte le applicazioni che non presentano curve caratteristiche dell'impianto variabili, (come ad esempio pompe carico bollitori) e impianti di riscaldamento a singola mandata con radiatori.

La regolazione mantiene la prevalenza impostata indipendentemente dalla portata convogliata.

Tre curve caratteristiche predefinite (I,II,III) tra cui scegliere.

Numero di giri costante (I,II,III)



Consigliata per gli impianti con resistenza stabile che richiedono una portata costante. La pompa funziona in tre stadi corrispondenti a numeri di giri fissi preimpostati (I,II,III).

Attenzione!!!

**Impostazione di fabbrica:
Numero di giri costante,
curva caratteristica III**

Messa in servizio

1. Sfiato

Riempire e sfiatare correttamente l'impianto. Se ciò non avviene:

- Attivare la funzione di sfiationo della pompa premendo per 3 secondi il tasto di comando e quindi lasciare.

La funzione si avvia e ha una durata di 10 minuti. Le serie di LED superiori e inferiori lampeggiano alternativamente a distanza di 1 secondo.

- Per interrompere, premere il tasto di comando per 3 secondi e quindi lasciare.

2. Impostare il modo di regolazione

La selezione LED del modo di regolazione e delle curve caratteristiche corrispondenti si svolge in senso orario.

- Premere il tasto di comando brevemente (circa 1 sec.)

I LED mostrano di volta in volta modo di regolazione e curve caratteristiche impostati.

Nella tabella a pagina successiva vengono illustrate le possibili impostazioni.

3. Bloccare/sbloccare il tasto

- Attivare il blocco tastiera premendo il tasto comando per 8 secondi, fino a quando i LED dell'impostazione selezionata lampeggiano brevemente e poi rilasciare.

I LED lampeggiano continuamente a distanza di 1 sec.

Se il blocco tastiera è attivato le impostazioni della pompa non possono essere più modificate.

- La disattivazione del blocco tastiera avviene in modo analogo all'attivazione.

5 - CIRCOLATORE

Indicatore LED	Modo di regolazione	Curva caratteristica
1.	Numero di giri costante	II
2.	Numero di giri costante	I
3.	Pressione differenziale variabile $\Delta p-v$	III
4.	Pressione differenziale variabile $\Delta p-v$	II
5.	Pressione differenziale variabile $\Delta p-v$	I
6.	Pressione differenziale costante $\Delta p-c$	III
7.	Pressione differenziale costante $\Delta p-c$	II
8.	Pressione differenziale costante $\Delta p-c$	I
9.	Numero di giri costante	III

Guasti, cause e rimedi

La riparazione dei guasti deve essere eseguita unicamente da un tecnico specializzato e qualificato.

Guasti	Cause	Rimedi
Pompa non funzionante con alimentazione di corrente inserita	Fusibile elettrico difettoso	Controllare i fusibili
	La pompa è priva di tensione	Eliminare l'interruzione dell'alimentazione di tensione
La pompa genera dei rumori	Cavitazione a causa di una pressione di mandata insufficiente	Aumentare la pressione del sistema entro il campo consentito Controllare l'impostazione della prevalenza ed eventualmente impostare un prevalenza più bassa
L'edificio non si riscalda	Potenza termica dei pannelli radianti troppo bassa	Aumentare il valore di consegna Impostare il modo di regolazione su $\Delta p-c$ anziché su $\Delta p-v$

Segnalazioni di blocco

- Il LED di anomalia segnala un guasto.
- La pompa si ferma (a seconda del guasto) ed effettua dei tentativi ciclici di riavvio

LED	Guasti	Cause	Rimedi
Si illumina con luce rossa	Blocco	Rotore bloccato	Attivare il riavvio manuale o contattare il Servizio Assistenza Clienti
	Contatto/avvolgimento	Avvolgimento difettoso	
Lampeggia con luce rossa	Sotto/sovratensione	Tensione di alimentazione lato alimentazione troppo bassa/alta	Controllare la tensione di rete e le condizioni d'impiego, richiedere il Servizio Assistenza Clienti
	Temperatura eccessiva del modulo	Interno del modulo troppo caldo	
	Cortocircuito	Corrente del motore troppo alta	
Lampeggia con luce rossa/verde	Funzionamento turbina	Il sistema idraulico delle pompe viene alimentato, ma la pompa non ha tensione di rete	Verificare la tensione di rete, la portata / pressione dell'acqua nonché le condizioni ambientali
	Funzionamento a secco	Aria nella pompa	
	Sovraccarico	Il motore gira con difficoltà. La pompa sta funzionando non conformemente alle specifiche (ad es. temperatura del modulo elevata). Il numero di giri è più basso rispetto al funzionamento normale	

Riavvio manuale



- Quando viene rilevato un blocco, la pompa cerca di riavviarsi automaticamente.

Se la pompa non si riavvia automaticamente:

- Attivare il riavvio manuale premendo il tasto di comando per 5 secondi, quindi lasciare. La funzione di riavvio si avvia e dura max 10 minuti. I LED lampeggiano uno dopo l'altro in senso orario.
- Per interrompere, premere il tasto di comando per 5 secondi.

Attenzione!!!

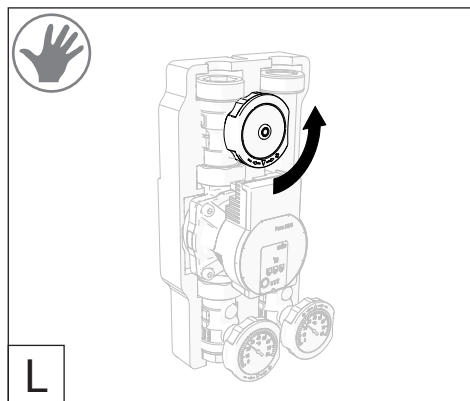
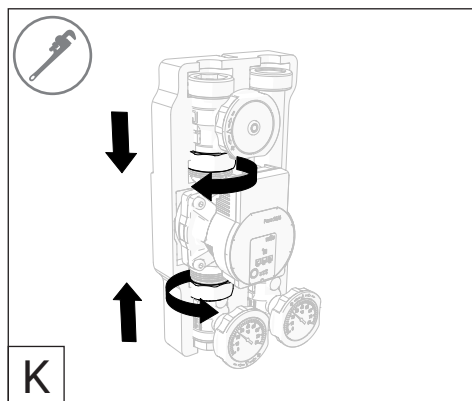
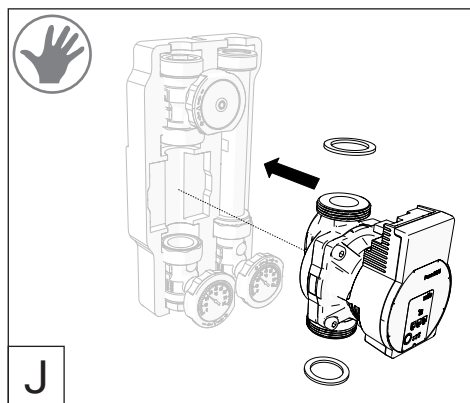
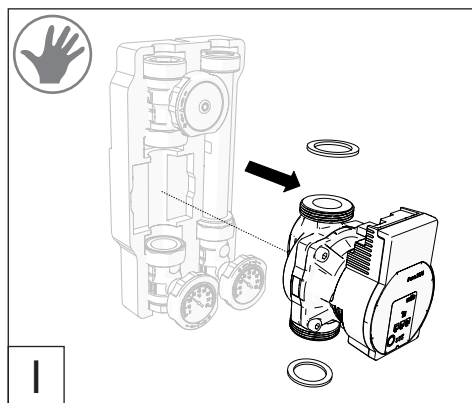
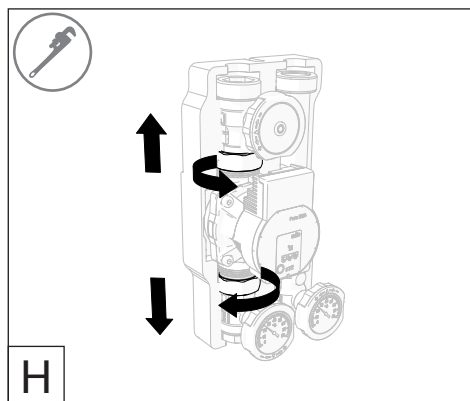
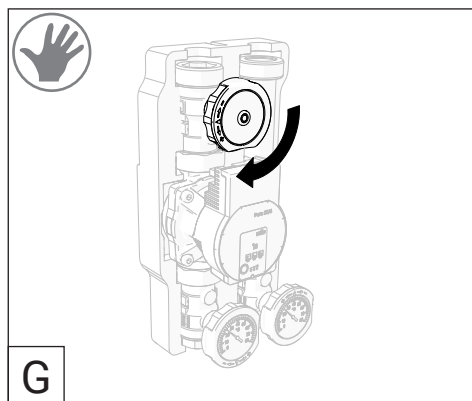
Dopo il riavvio, l'indicatore LED mostra i valori precedentemente impostati della pompa.

5 - CIRCOLATORE

5.2 - SOSTITUZIONE CIRCOLATORE

Rimuovere l'isolante come da fig. 1,2,3,4,5 poi sostituire il circolatore e reinstallare l'isolante come da fig. 7,8,9,10,11.

ATTENZIONE : Allagamenti per perdita d'acqua. Chiudere tutte le valvole di intercettazione prima di procedere all'intervento. Riaprire le valvole una volta completate le seguenti operazioni.



DATA EMISSIONE: 31/05/2022
REV01: 03/04/2023



GENERAL FITTINGS SPA
Via Colgi 73/75
25069 Gussago (BS)-ITALY
+39 030 3739017
www.generalfittings.it
varmo@generalfittings.it