



COSMOS

Ficha técnica SERIE 4800

Racores de compresión con arandela macho

Índice

PRESENTACIÓN	3
VENTAJAS	3
APLICACIONES Y DESEMPEÑO	4
TUBOS COMPATIBLES	4
PAR DE APRIETE	4
COMPONENTES Y MATERIALES	5
NORMAS	6
CERTIFICACIONES	6
INSTRUCCIONES DE ENSAMBLADO	7

SERIE 4800

Racores de compresión con
arandela macho

COSMOS




PRESENTACIÓN

Los racores de compresión de la serie 4800 se pueden utilizar en la distribución de agua potable, en instalaciones sanitarias, de irrigación (PEBD), en cualquier tipo de instalación hidráulica (comercial, doméstica, industrial y agrícola) e incluso hasta con fluidos no agresivos.

VENTAJAS

- Amplia gama
- Compatibles con agua potable
- Instalación sencilla y rápida
- Las materias primas utilizadas son de alta calidad [UBA LIST]

APLICACIONES Y DESEMPEÑO

Aplicaciones		Temperatura mínima	Temperatura máxima	Temperatura del sistema	Presión máxima
	agua potable	-20°C	+80°C	-20°C/+40°C	16 bar
	riego	-20°C	+80°C	-20°C/+40°C	16 bar

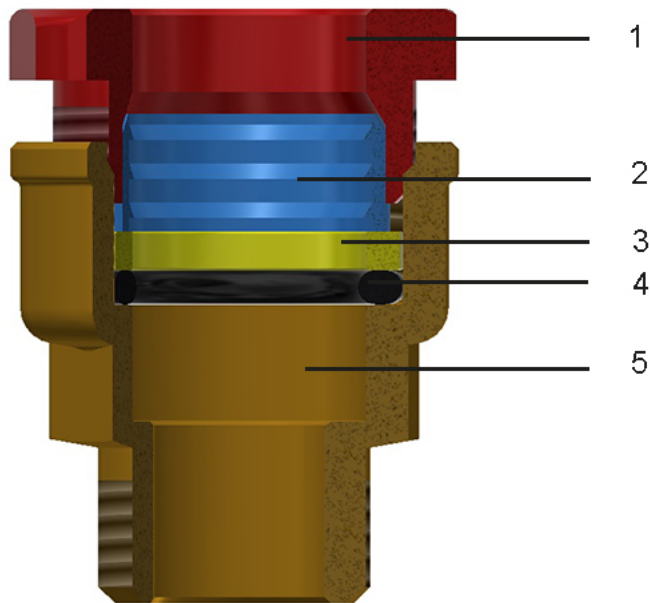
TUBOS COMPATIBLES




Los racores de la serie 4800 se pueden utilizar con tubos de polietileno.

PAR DE APRIETE

Ø	Torque (Nm)
Ø 20	23
Ø 25	32
Ø 32	38
Ø 40	43
Ø 50	60
Ø 63	130

COMPONENTES Y MATERIALES



LEYENDA	COMPONENTES	MATERIALES
	1 Anillo de cierre	Latón CW617N - UNI EN 12165
	2 Ojiva cortada	Latón CW617N - UNI EN 12164
	3 Arandela	Latón CW617N - UNI EN 12164
	5 Cuerpo	Latón CW617N - UNI EN 12165
	4 Junta tórica	Elastómero para agua potable (excepto Alemania)

NORMAS

- UN EN 1254-3

Los racores son conformes a la normativa UNI EN 1254-3: "Accesorios de compresión para tuberías de plástico"

- UNI EN ISO 228-1

Todos los roscados son conformes a la normativa UNI EN ISO 228-1: "Roscas de tuberías para uniones sin estanquidad en la rosca"

- D.M. 174 (06/04/2004)

Los materiales utilizados son conformes con el Decreto Ministerial Italiano nº 174 del 06/04/2004 [Reglamento que concierne los materiales y objetos que pueden ser utilizados en las instalaciones fijas de captación, tratamiento, conducción y distribución de aguas destinadas al consumo humano]

- Conforme a 4MS, UBA List (grupo BC), DIN 50930/6 Dir. 2011/65/UE, 6C anexo III (RhOSII)

- Conformes a DVGW DW335-B4 (P)

- UN EN 12201-3

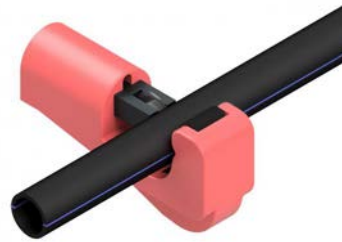
Los racores son conformes a la normativa UNI EN 12201-3 "Sistemas de canalización en materiales plásticos para conducción de agua"

CERTIFICACIONES

NACIÓN	CERTIFICACIÓN	NACIÓN	CERTIFICACIÓN	NACIÓN	CERTIFICACIÓN
					
					
					
					

INSTRUCCIONES DE ENSAMBLADO

Utilizando la herramienta cortatubos indicada [código TT50.00] o una pequeña sierra con dientes finos, marcar el tubo y realizar un corte perpendicular al eje del tubo. Se debe marcar el tubo en modo que al insertarlo en el cortatubo (antes de hacer el ajuste de la tuerca) este pueda entrar hasta el fondo de la base. No olvide desbarbar el tubo para evitar posibles daños al O-Ring y remover eventuales residuos.



Insertar los componentes en el tubo en el siguiente orden: arandela, ojiva cortada (las arista externa debe colocarse en dirección hacia la arandela), anillo de compresión y junta (y al final el buje cuando sea necesario).



Conecte el tubo y las piezas en el racor ajustando el conjunto manualmente con ayuda de la tuerca. Ajuste la tuerca con una llave fija u otra herramienta idónea hasta obtener un par de apriete según lo indica la tabla de la página anterior.



Aconsejamos de verificar siempre el cerrado de la tuerca luego de haber pasado un tiempo de asentamiento de la junta y del tubo [24h aprox.].





GENERAL FITTINGS SPA

Via Golgi 73/75, 25064 Gussago (BS) - ITALY

te. +39 030 3739017

www.generalfittings.it