

SISTEMI DN25-INT 80 COLLETTORE DI DISTRIBUZIONE

Manuale di installazione



Leggere con attenzione il manuale e le precauzioni generali per la sicurezza prima di installare gli apparecchi e accertarsi di eseguire correttamente l'installazione.

Il seguente manuale costituisce parte integrante ed essenziale del prodotto. Deve essere conservato con cura e deve sempre essere allegato al prodotto.

Leggere con attenzione le indicazioni ed avvertenze contenute nel presente manuale: esse contengono informazioni fondamentali al fine di garantire la sicurezza durante l'installazione, l'uso e la manutenzione del prodotto.

L'installazione deve essere effettuata a Regola d'Arte esclusivamente da personale qualificato.

Non è consentito utilizzare il prodotto con finalità differenti da quelle specificate nel manuale.

Il produttore non potrà essere ritenuto responsabile di eventuali danni a cose e persone dovuti da un uso improprio del prodotto o dal mancato adeguamento dell'installazione alle istruzioni fornite in questo manuale.

Tutte le operazioni di manutenzione ordinaria e straordinaria devono essere effettuate solo ed esclusivamente da personale qualificato e con ricambi originali del produttore.

Il produttore non potrà essere ritenuto responsabile di eventuali danni a cose e persone dovuti al mancato rispetto di questa indicazione, il quale potrebbe compromettere la sicurezza dell'installazione.

Il prodotto non è destinato a essere utilizzato da persone (bambini compresi) le cui capacità fisiche, sensoriali o mentali siano ridotte, oppure, con mancanza di esperienza o di conoscenza, a meno che esse abbiano potuto beneficiare, attraverso l'intermediazione di una persona responsabile della loro sicurezza, di una sorveglianza o di istruzioni riguardanti l'uso del prodotto.

I bambini devono essere sorvegliati per sincerarsi che non giochino con il prodotto e con tutti i materiali di imballaggio (punti metallici, buste di plastica, cartoni, etc).

L'installazione, l'esercizio e la manutenzione dell'impianto devono essere effettuati conformemente alla legislazione vigente in materia di impianti termici.

In prossimità del prodotto, non va posizionato alcun oggetto infiammabile. Assicurarsi che l'installazione di tutti i componenti del sistema sia conforme alle normative vigenti.

Non posizionare contenitori per liquidi né altri oggetti, sul prodotto.

Il produttore non potrà essere ritenuto responsabile di eventuali danni causati da un uso improprio del prodotto o dal mancato adeguamento dell'installazione alle istruzioni fornite in questo manuale.

Togliere l'alimentazione elettrica prima di eseguire qualsiasi operazione sul prodotto.

Legenda simboli



Il mancato rispetto dell'avvertenza comporta rischio di lesioni, in determinate circostanze anche mortali.



Il mancato rispetto dell'avvertenza comporta rischio di danneggiamenti, in determinate circostanze anche gravi, per oggetti, piante o animali.

Installare il prodotto in un locale asciutto, ben ventilato e non soggetto a gelo. Non installare all'esterno di un edificio.



Danneggiamento al prodotto.

Nel forare la parete assicurarsi di non danneggiare cavi elettrici o tubazioni preesistenti.



Folgorazione per contatto con conduttori sotto tensione.



Allagamenti per perdita acqua.

Utilizzare utensili ed attrezzature manuali adeguate all'uso (assicurarsi che non siano deteriorati e che siano integri in ogni sua parte), utilizzarli correttamente, assicurarsi da eventuale caduta dall'alto, riporli dopo l'uso.



Lesioni personali per proiezione di schegge o frammenti, inalazione polveri, urti, tagli, punture ed abrasioni.



Danneggiamento del prodotto o di oggetti circostanti per proiezione di schegge, colpi ed incisioni.

Utilizzare utensili ed attrezzature elettriche adeguate all'uso (assicurarsi che il cavo e la spina di alimentazione siano integri e che le parti dotate di moto rotativo o alternativo siano correttamente fissate), utilizzarli correttamente, non intralciare i passaggi con il cavo di alimentazione, assicurarli da eventuali cadute dall'alto e riporli dopo l'uso.



Lesioni personali per proiezione di schegge o frammenti, inalazione polveri, urti, tagli, punture, abrasioni rumore o vibrazioni.



Danneggiamento del prodotto o di oggetti circostanti per proiezione di schegge, colpi ed incisioni.

Assicurarsi che le scale portatili siano stabilmente appoggiate, che siano appropriatamente resistenti, che i gradini siano integri e non scivolosi, che non vengano spostate con qualcuno sopra, che qualcuno vigili.



Lesioni personali per la caduta dall'alto o per cesoimento (scale doppie).

Assicurarsi che le scale a castello siano stabilmente appoggiate, che siano appropriatamente resistenti, che i gradini siano integri e non scivolosi, che abbiano mancorrenti lungo la rampa e parapetti sul pianerottolo.



Lesioni personali per la caduta dall'alto.

Assicurarsi che, durante i lavori eseguiti in quota (dislivello superiore a due metri), siano adottati parapetti perimetrali nella zona di lavoro o imbragature individuali atti a prevenire la caduta, che lo spazio percorso durante l'eventuale caduta sia libero da ostacoli pericolosi, che l'eventuale impatto sia attutito da superfici di arresto semirigide o deformabili.



Lesioni personali per la caduta dall'alto.

Proteggere con adeguato materiale l'apparecchio e le aree in prossimità del luogo di lavoro.



Danneggiamento del prodotto o di oggetti circostanti per proiezione di schegge, colpi ed incisioni.

Organizzare la dislocazione del materiale e delle attrezzature in modo da rendere agevole e sicura la movimentazione, evitando cataste che possano essere soggette a cedimenti o crolli.



Danneggiamento al prodotto o di oggetti circostanti per urti, colpi, incisioni e schiacciamento.

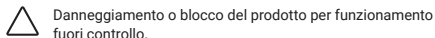
Indossare, durante le lavorazioni, gli indumenti e gli equipaggiamenti protettivi individuali. E' vietato toccare il prodotto installato, senza calzature o con parti del corpo bagnate.



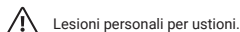
Lesioni personali per folgorazione, proiezione di schegge o frammenti, inalazioni polveri, urti, tagli, punture, abrasioni, rumore, vibrazioni.

1 - AVVERTENZE

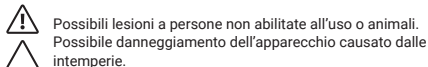
Ripristinare le funzioni di sicurezza e controllo interessate da un intervento sull'apparecchio ed accertarne la funzionalità prima della rimessa in servizio.



Svuotare i componenti che potrebbero contenere acqua calda, attivando eventuali sfiafi aria, prima della loro manipolazione.



Non lasciare mai il prodotto aperto oltre il tempo minimo necessario per l'installazione.



1.2 - GARANZIA

La garanzia è valida esclusivamente se l'installazione e l'avviamento del prodotto vengono effettuate da un tecnico autorizzato. I danni dovuti alle seguenti cause fanno decadere la garanzia:

Condizioni anormali dell'ambiente di installazione:

- Posizionamento dell'unità in un luogo sottoposto ad intemperie o in presenza di gelo;
- Alimentazione del sistema con acqua piovana, proveniente da pozzi o la cui durezza sia anormale o non conforme alle norme in vigore
- Installazione in sostituzione di sistemi e componenti difettosi dall'origine.

La garanzia non si applica nei casi in cui l'installazione non risulti conforme alle regolamentazioni e alle norme in vigore oltre che a regola d'arte e in caso di:

- Assenza o montaggio non corretto del gruppo di sicurezza (Valvola di sicurezza)
- Montaggio di un gruppo di sicurezza non conforme alle norme in vigore o utilizzo di un gruppo di sicurezza danneggiato
- Corrosione anormale delle componenti idrauliche dovuta a raccordi errati (contatto diretto acciaio-rame)

La garanzia non si applica nei casi di manutenzione insufficiente:

- Incrostazione anormali dei corpi riscaldanti e degli organi di sicurezza
- Telaio sottoposto all'aggressione di agenti esterni
- Modifiche apportate al sistema originario senza autorizzazione scritta del costruttore o utilizzo di pezzi non originali

I danni cagionati da un'errata installazione, dal trasporto, da imballaggio e posizionamento successivi al prelievo dal produttore rimarranno a carico dell'installatore.

1.3 - SMALTIMENTO RIFIUTI



E' vietato lo smaltimento nei rifiuti domestici! All'interno dell'Unione Europea, sul prodotto, sull'imballaggio o nei documenti di accompagnamento può essere presente questo simbolo.

Significa che i prodotti elettrici ed elettronici non devono essere smaltiti assieme ai rifiuti domestici.

Per un trattamento, riciclaggio e smaltimento appropriati dei prodotti usati, è necessario tenere presente i seguenti punti:

- Questi prodotti devono essere restituiti soltanto presso i punti di raccolta certificati ed appropriati.
- E' necessario tenere presente alle disposizioni vigenti a livello locale
- E' possibile ottenere informazioni sul corretto smaltimento presso i comuni locali, il più vicino servizio di smaltimento rifiuti o il fornitore dove è stato acquistato il componente.

1.4 - QUALITÀ DELL'ACQUA

Allo scopo di evitare danni causati dall'azione corrosiva dell'acqua, i valori devono essere rispettivamente minori, superiori o compresi tra quelli indicati nella tabella riportata di seguito e i valori stabiliti dalle direttive europee al momento dell'installazione.

Si ricorda che anche un minimo quantitativo d'impurità nell'acqua potrebbe diminuire il rendimento del prodotto.

Se i limiti sopraelencati non sono rispettati, prevedere l'installazione di opportuni sistemi di filtrazione, trattamento e addolcimento dell'acqua di alimentazione dell'impianto.

Conduttività elettrica [$\mu\text{S}/\text{cm}$]	>350 / <800
ph	>6.5 / <7.8
Cloruri [ppm]	<200
Solfati [ppm]	<100
Durezza totale [$^{\circ}\text{F}$]	>5 / <20
Ferro totale [ppm]	<0.2
Manganese [ppm]	<0.05
Solfuri [ppm]	<5
Cloro [ppm]	<0.5
Anidride carbonica [ppm]	<20
Ioni zinco	=0
Ioni ammoniaca	=0

Verificare che la pressione massima a livello di fornitura dell'acqua non superi i 3 bar.

In caso contrario, provvedere all'installazione di un riduttore di pressione.

1.5 - LEGENDA SIMBOLI



- Operazioni da eseguire a mano libera



- Chiave esagonale



- Pinza a chiave pappagallo con becchi lisci.
- Chiave inglese con becchi lisci.



- Cacciavite a stella



- Trapano a percussione
- Tassellatore

2 - DESCRIZIONE E DATI TECNICI

2.1 - CARATTERISTICHE TECNICHE

Collettore di distribuzione interasse 80 mm per impianti di riscaldamento e raffrescamento.

Il collettore di distribuzione installato con il gruppo di rilancio permette la regolazione e la distribuzione dell'acqua in impianto monozona e multizona.

Deve essere installato dopo la caldaia o la pompa di calore mediante l'utilizzo di un separatore idraulico o un accumulatore inerziale.

I collettori sono disponibili con la seguente gamma:

- Collettore di distribuzione - n° 1 via
- Collettore di distribuzione - n° 2 vie
- Collettore di distribuzione - n° 3 vie
- Collettore di distribuzione - n° 4 vie
- Collettore di distribuzione - n° 5 vie

SPECIFICHE

- Temperatura massima di esercizio
- Pressione massima di esercizio
- Attacchi filettati femmina
- Attacchi filettati maschio
- Fluidi compatibili

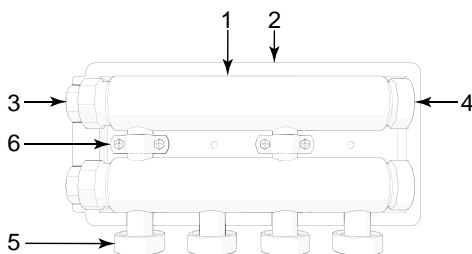
80 C°
6 bar
UNI ISO 228/1
UNI ISO 228/1
Acqua o miscele acqua/glicole
(max 30%)

MATERIALI

- Collettore
- Tenute Idrauliche
- Raccorderie
- Coibentazione
- Densità coibentazione
- Conducibilità termica coibentazione

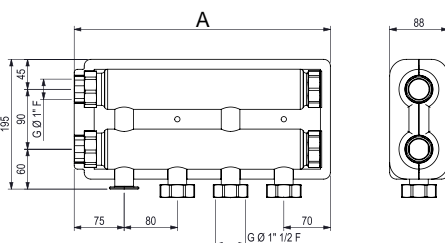
AIISI 304
Viton EPDM
Ottone UNI EN 12164 - CW614N
PE 15mm
60 kg/m³
0.04 W/mK

2.2 - LEGENDA COMPONENTI



1. Collettore di distribuzione
2. Coibentazione in PE spessore 15 mm
3. Codulo Ø 1" 1/2 F x 1 F
4. Tappo Ø 1" 1/2 F
5. Ghiera Ø 1" 1/2 F
6. Fissaggio a collare

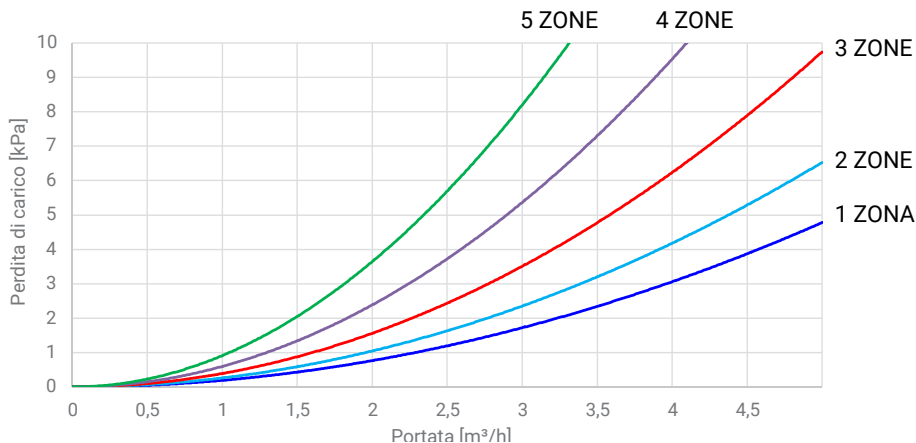
2.3 - DIMENSIONALE



La larghezza dei gruppi di distribuzione varia in base al numero dei gruppi di rilancio di +/- 160 mm per ogni gruppo in aggiunta o in meno.

La larghezza è calcolabile in $A [mm] = 65 + (N^{\circ} \text{gruppi} \times 160)$
Esempio per n° 2 gruppi di rilancio: $A = 65 + (2 \times 160) = 385 \text{ mm}$

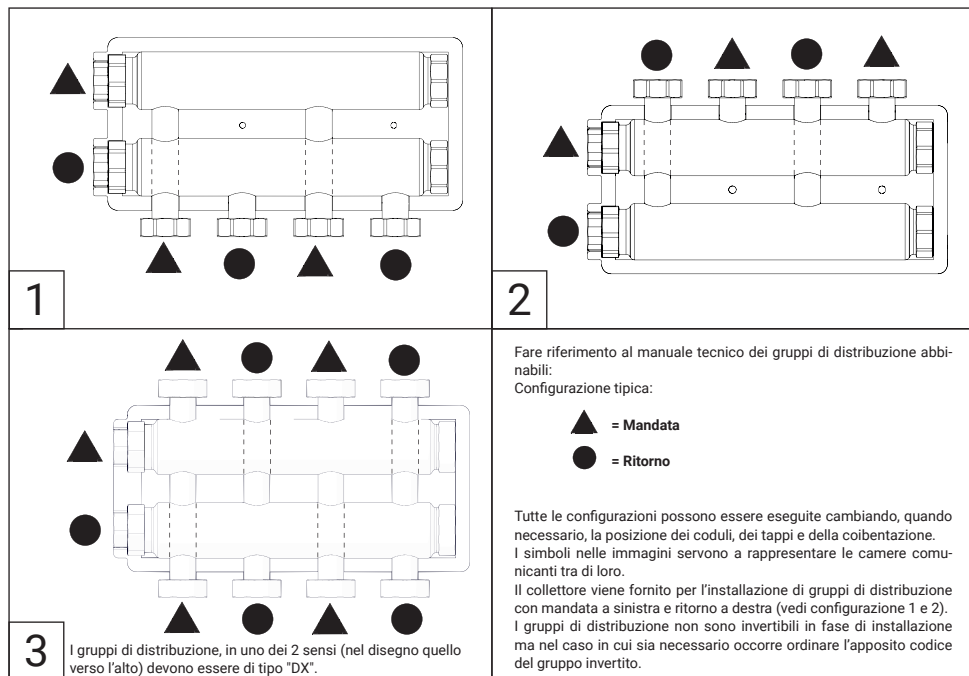
2.4 - PERDITA DI CARICO



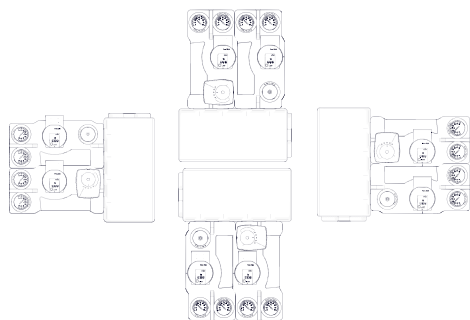
2 - DESCRIZIONE E DATI TECNICI

2.5 - CONFIGURAZIONI

Vie del fluido in comunicazione tra alimentazione e distribuzione. I simboli uguali identificano le vie in comunicazione.



2.6 - LAYOUT DI INSTALLAZIONE



*Le posizioni richiedono eventuale variazione della posizione del circolatore nel gruppo di distribuzione.

2.7 - NOTE GENERALI SULL' ISOLAMENTO

Il guscio isolante installato sul prodotto è studiato per l'applicazione del prodotto in riscaldamento e raffrescamento.

Si ricorda che un eventuale manomissione o un'errata installazione può essere causa di perdite d'acqua dovute a condensa.

Si raccomanda di tenere il guscio aperto solo il tempo necessario a completare l'installazione o le eventuali manutenzioni straordinarie.

Raffrescamento

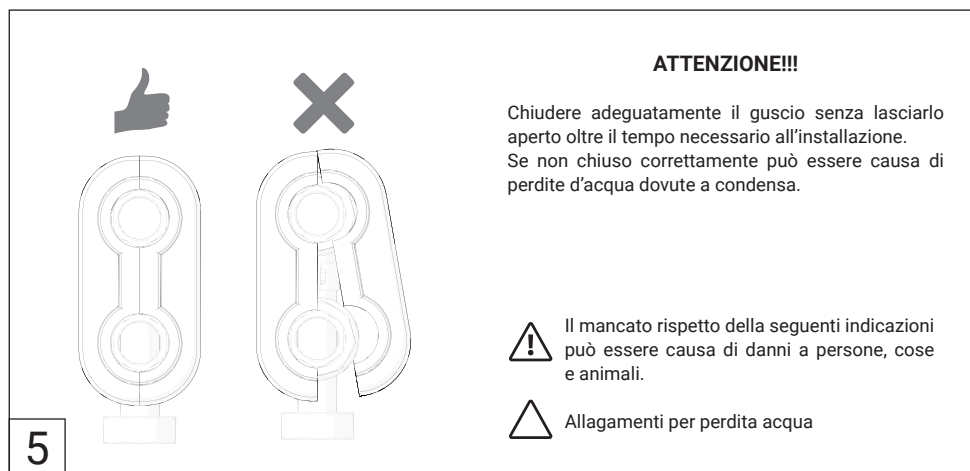
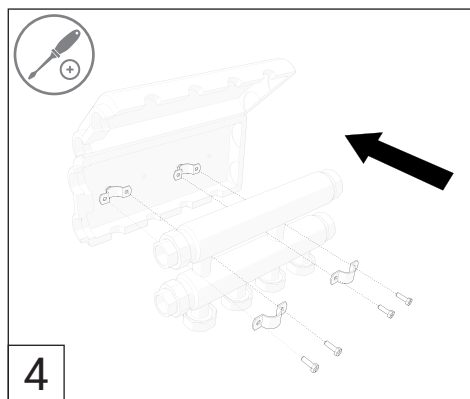
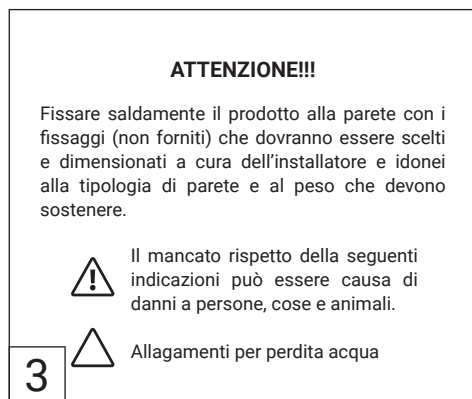
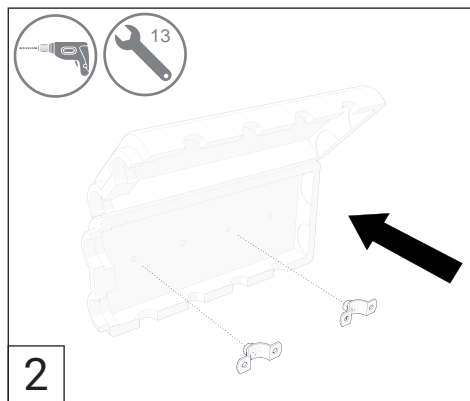
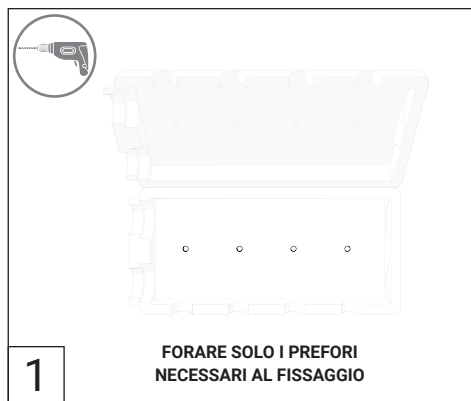
Nel caso di funzionamento con temperatura del fluido <math>< 12\text{ C}^\circ</math> circa, verificare se è necessario integrare l'isolamento con apposita fascia isolante adesivizzata per evitare ricircolo di aria a contatto con i componenti metallici.

- ⚠ Il mancato rispetto delle prescrizioni precedenti può comportare un rischio di lesioni, in determinate circostanze anche mortali a persone e animali.
- ⚠ Il mancato rispetto delle prescrizioni precedenti può comportare gravi danni anche per oggetti dovuti ad allagamenti per perdita acqua.

Il produttore non si assume alcuna responsabilità relativamente ad eventuali gocciolamenti, perdite d'acqua, trafileamenti legati ad un'errata installazione del gruppo o nel caso in cui il guscio non sia correttamente installato.

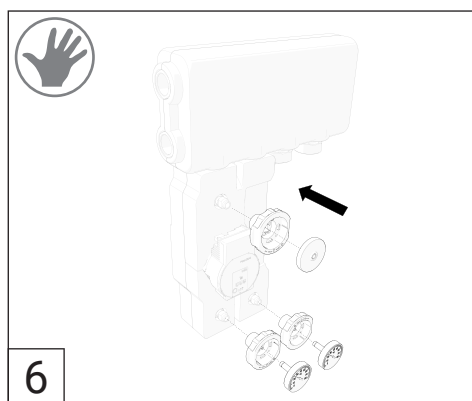
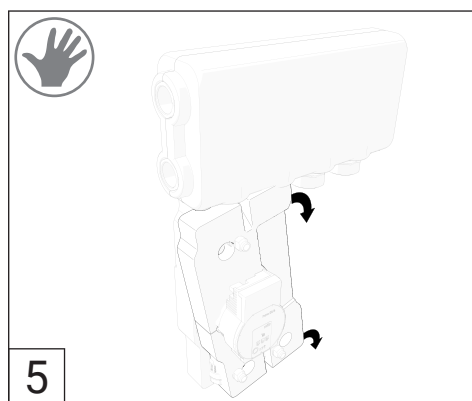
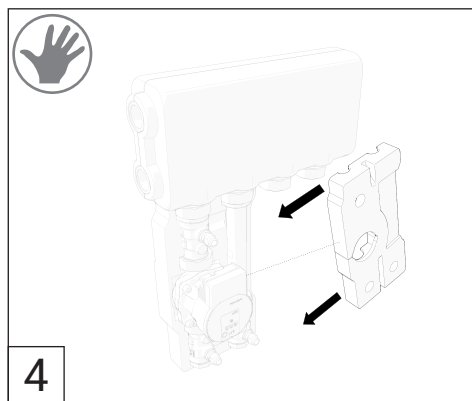
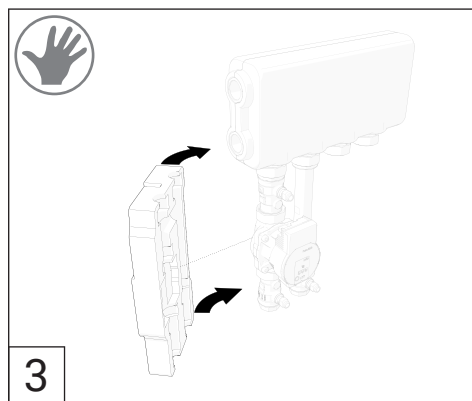
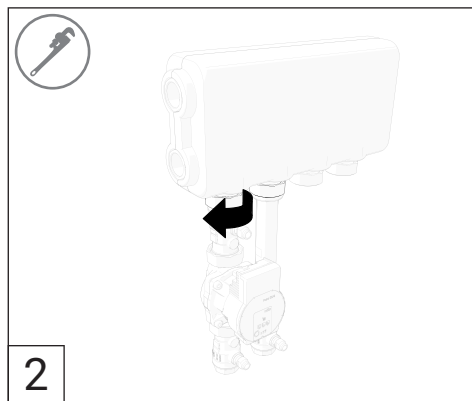
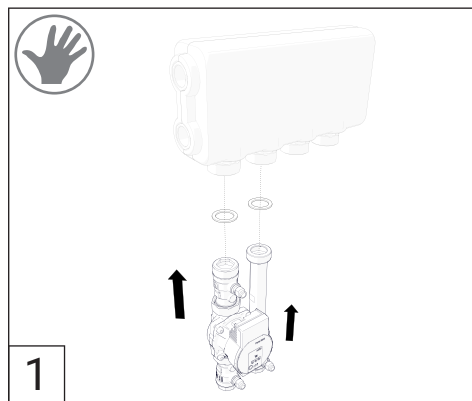
3 - INSTALLAZIONE

3.1 - INSTALLAZIONE COLLETTORE



3 - INSTALLAZIONE

3.2 - INSTALLAZIONE GRUPPI DI RILANCIO



*Per una corretta chiusura dell'isolamento si consiglia di isolare i gruppi partendo da destra verso sinistra.

Si ricorda che non è possibile installare nello stesso collettore gruppi di distribuzione con mandata a destra e ritorno a sinistra e mandata a sinistra e ritorno a destra.

DATA EMISSIONE: 31/05/2022



GENERAL FITTINGS SPA
Via Golgi 73/75
25069 Gussago (BS)-ITALY
+39 030 3739017
www.generalfittings.it
varmo@generalfittings.it