



SAFE_PRESS

Scheda tecnica SERIE 5T00 SAFE_PRESS

Raccordi a pressare multiprofilo con sistema Leak Before Press

Sommario

PRESENTAZIONE	3
VANTAGGI	3
CAMPI DI APPLICAZIONI E PRESTAZIONI	4
LEAK BEFORE PRESS	5
PROFILI DI PINZATURA	6
COMPONENTI E MATERIALI	7
NORMATIVE	7
CERTIFICAZIONI	9
ISTRUZIONI DI MONTAGGIO	10

SERIE 5T00

Raccordi a pressare multiprofilo
con sistema LBP

SAFE_PRESS



PRESENTAZIONE

I raccordi a pressare per tubo multistrato della serie SAFE_PRESS sono dotati della funzione LEAK BEFORE PRESS (LBP) che consente di visualizzare le perdite di acqua in caso di mancata pressatura. Grazie alla funzione LBP è possibile riconoscere velocemente i punti di mancata pressatura ed intervenire conseguentemente riducendo la possibilità di errore o dimenticanze che possono inficiare la tenuta dell'impianto nel tempo.

I raccordi sono utilizzabili in impianti di adduzione di acqua calda e fredda per usi sanitari o di riscaldamento/raffrescamento, in ogni tipo di installazione idraulica (commerciale, domestica, industriale e agricola) e in linea di massima con fluidi non aggressivi.

La geometria del raccordo consente un ottimo accoppiamento tra tubo e raccordo in seguito alla pressatura e le finestre sul portabussola permettono di verificare la corretta inserzione del tubo. Due O-Ring garantiscono la tenuta e l'affidabilità del prodotto nel tempo.

Il corpo del raccordo è in ottone, mentre la bussola è realizzata in acciaio AISI 304.

Nel caso di installazioni sotto traccia, evitare il contatto tra l'impasto cementizio e le parti metalliche del raccordo. Essendo la tipologia di raccordo irreversibile (non smontabile) è possibile posizionare il raccordo sottotraccia avendo cura di proteggerlo con materiali idonei.

VANTAGGI

- Funzione LBP (Leak Before Press): massima sicurezza
- Multiprofilo
- Anello dielettrico con finestra di controllo della corretta posizione del tubo
- Doppio O-Ring
- Approvato DVGW, OVGW
- Materie prime impiegate di alta qualità [UBA LIST]
- Filetto conico ISO 7/1
- Installazione efficiente: possibilità di realizzare impianti in serie e ad anello con l'attacco a muro doppio

per garantire una migliore distribuzione e ricambio dell'acqua

Rintracciabilità del prodotto garantita dal datario impresso sul corpo del raccordo

CAMPI DI APPLICAZIONI E PRESTAZIONI

APPLICAZIONI	T. min.	T. max	T. di sistema	Press.max
 acqua potabile	-20°C	+120°C	-20°C/+95°C	10 bar
 acqua calda sanitaria	-20°C	+120°C	-20°C/+95°C	10 bar
 raffrescamento	-20°C	+120°C	-20°C/+95°C	10 bar
 radiatori	-20°C	+120°C	-20°C/+95°C	10 bar
 riscaldamento a pavimento	-20°C	+120°C	-20°C/+95°C	10 bar
 irrigazione	-20°C	+120°C	-20°C/+95°C	10 bar
 aria compressa	-20°C	+120°C	-20°C/+95°C	10 bar
 -20°C: solo con liquido antigelo glicole in % max del 30%				

LEAK BEFORE PRESS



Il sistema LBP garantisce un'installazione veloce e sicura dei raccordi a pressare in quanto consente la fuoriuscita di liquido laddove la giunzione non sia stata pressata.

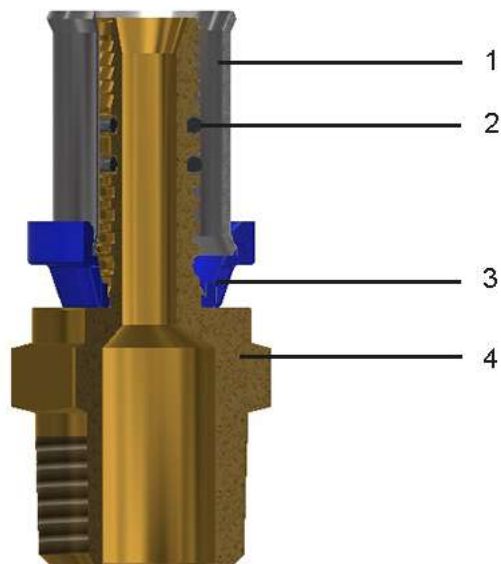
Quando il raccordo è pressato correttamente l'acqua circola nell'impianto e non si osservano perdite. Se il raccordo invece non è pressato, quando l'acqua circola nell'impianto, si notano le fuoriuscite.





Grazie al sistema LBP è quindi possibile riconoscere velocemente i punti di mancata pressatura ed intervenire conseguentemente riducendo la possibilità di errore o dimenticanze che possono inficiare la tenuta dell'impianto nel tempo.

PROFILI DI PINZATURA

Ø	TH	H	U
16x2.0	TH	H	U
20x2.0	TH	H	U
25x2.5	TH	H	U
26x3.0	TH	H	-
32x3.0	TH	H	U
40x3.5	TH	H	U
50x4.0	TH	H	U
63x4.5	TH	-	U

COMPONENTI E MATERIALI



LEGENDA		COMPONENTI	MATERIALI
	1	Bussola	Acciaio Inox - AISI 304
	2	O-Ring	Elastomero per acqua potabile
	3	Ghiera	Nylon
	4	Corpo	Ottone CW617N - UNI EN 12165

S

NORMATIVE

- ISO 21003-3

I raccordi sono conformi alla norma ISO 21003-3: "Sistemi di tubazioni multistrato per le installazioni di acqua calda e fredda all'interno degli edifici."

- NORMA 1254-7-8

I raccordi sono conformi alla norma UNI EN 1254-7-8: "Rame e leghe di rame - Raccorderia idraulica - Parte 8: Raccordi a pressione per utilizzo con tubi di plastica e multistrato".

- UNI EN 10226-1

Tutte le filettature sono conformi alla norma UNI EN 10226-1: " Filettatura di tubazioni per accoppiamento a tenuta sul filetto".

- D.M. 174 (06/04/2004)


Materiali conformi al D.M. n° 174 del 06/04/2004 [Regolamento concernente i materiali e gli oggetti che possono essere utilizzati negli impianti fissi di captazione, trattamento, adduzione e distribuzione delle acque destinate al consumo umano.

- Conforme a 4MS, UBA List (gruppo BC), DIN 50930/6 Dir. 2011/65/UE, 6C allegato III (RhOSII)

- Conforme a DVGW - W534 - ISO21003

- Conforme a KIWA ATA - ISO21003

CERTIFICAZIONI

STATO	CERTIFICAZIONE	STATO	CERTIFICAZIONE
			
			
	kiwa 		
			
			RII 

ISTRUZIONI DI MONTAGGIO

Utilizzando un apposito utensile taglia tubi [codice TT50.00] eseguire un taglio perpendicolare all'asse del tubo.



Calibrare e sbavare il tubo con apposito calibro [codice CS50.00; MA00.90], facendo attenzione ad eliminare eventuali trucioli residui.

Lo smusso interno deve essere compiuto su tutta la circonferenza.



Calzare il tubo sul portatubo del raccordo fino a battuta con l'anello plastico.

Il tubo è inserito correttamente quando è visibile attraverso tutte le finestre di ispezione della ghiera di plastica.



Posizionare la pinza di pressatura e azionare il pulsante elettrico della macchina pressatrice.
Attenzione: il non corretto posizionamento della pinza potrebbe pregiudicare il funzionamento del sistema.





GENERAL FITTINGS SPA

Via Golgi 73/75, 25064 Gussago (BS) - ITALY

te. +39 030 3739017

www.generalfittings.it