

Коллекторы для лучистых систем



LOKI

Технический паспорт LOKI

Модульные коллекторы для лучистых систем

 **GENERAL
FITTINGS**
YOUNIQUE · ITALIAN

Содержание

ОПИСАНИЕ	3
ПРЕИМУЩЕСТВА	4
СФЕРЫ ПРИМЕНЕНИЯ И ЭКСПЛУАТАЦИОННЫЕ ХАРАКТЕРИСТИКИ	5
КОМПОНЕНТЫ И МАТЕРИАЛЫ 6M00.88	6
КОМПОНЕНТЫ И МАТЕРИАЛЫ 6M00.90	7
КОМПОНЕНТЫ И МАТЕРИАЛЫ 6M00.99	8
СЕРТИФИКАЦИЯ	9
НОРМАТИВЫ	9
ФУНКЦИЯ “MEMORY -STOP” РАСХОДОМЕР	9
ДИНАМИЧЕСКИЕ ХАРАКТЕРИСТИКИ ЖИДКОСТИ	13
ИНСТРУКЦИИ ПО ОБСЛУЖИВАНИЮ	14
МЕХАНИЧЕСКАЯ БАЛАНСИРОВКА СИСТЕМЫ	14
нажимные винты с механической памятью	15
ЗАЩИТА СИСТЕМЫ ГИДРАВЛИЧЕСКОЙ БАЛАНСИРОВКИ ОТ НЕСАНКЦИОНИРОВАННОГО	17
запорные клапаны для электротермического привода	17
СОЕДИНЕНИЯ	18
РАЗМЕРЫ 6M00.88	21
РАЗМЕРЫ 6M00.90	22
РАЗМЕРЫ 6M00.99	23

СЕРИЯ 6M00

Модульные распределительные коллекторы



LOKI

ОПИСАНИЕ

Коллекторы СЕРИИ 6M00 Loki с выходами $\frac{3}{4}$ " Евроконус являются идеальным решением для распределения воды в системах лучистого отопления и охлаждения. Возможность их сборки в многочисленные комбинации обеспечивает исключительную гибкость системы, и позволяет уменьшить складские запасы.







Регулируемая резьба и уплотнительное кольцо позволяют быстро установить и центрировать выходы без помощи какого-либо инструмента и гарантируют герметичность без использования пакли или тефлона.

Многочисленные комплектующие позволяют дополнить коллектор всеми компонентами, необходимыми для функционирования системы: кронштейнами, запорными шаровыми кранами, воздухоотводчиками и кранами для слива и наполнения.

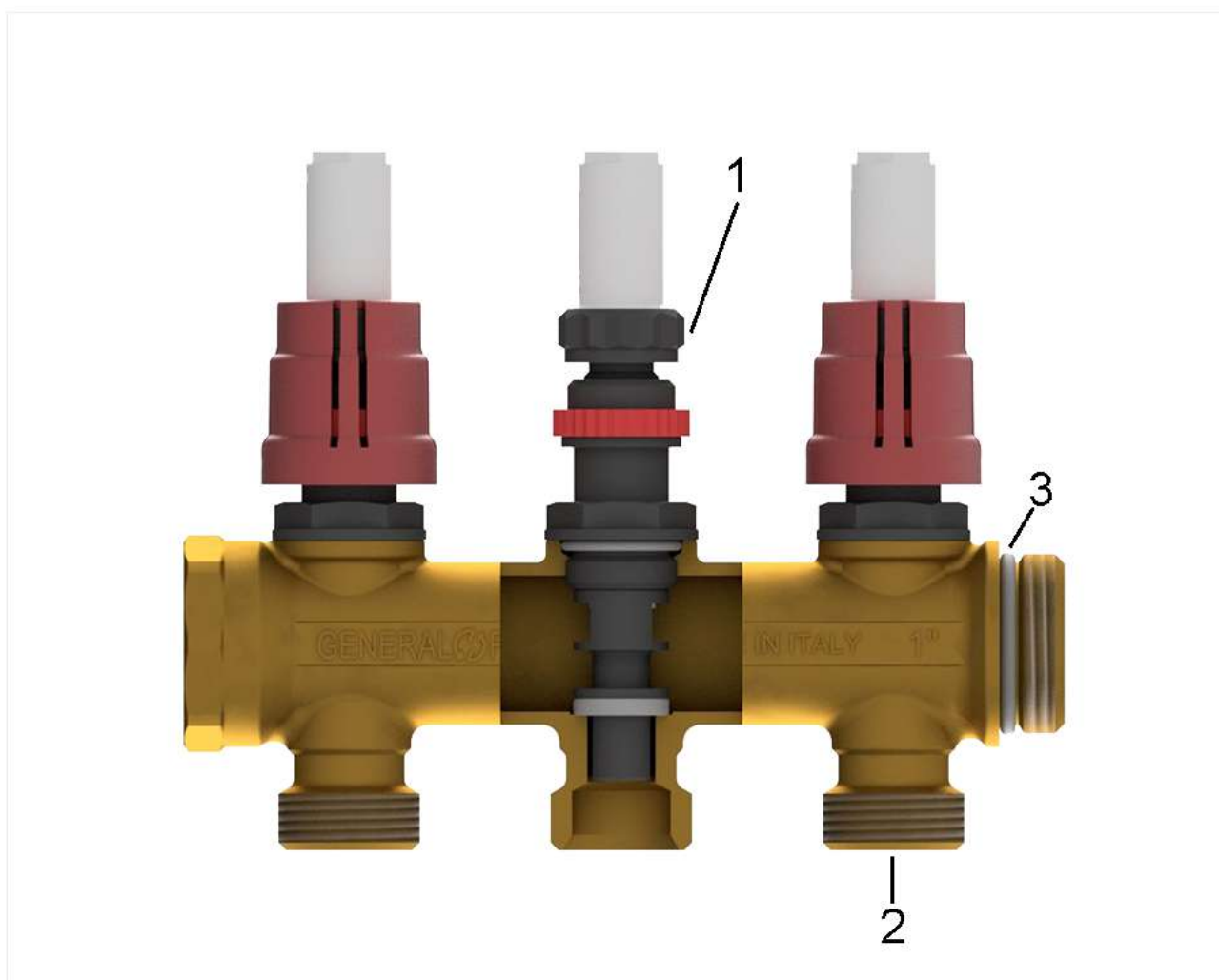
ПРЕИМУЩЕСТВА

- Уменьшение складских запасов
- Максимальная гибкость и простота конфигурации. Благодаря регулировке резьбы система центрирована
- Без ненужных затрат
- Могут использоваться как при низкой, так и при высокой температуре
- Неизменное межосевое расстояние 50mm
- Гарантия герметизации без герметиков благодаря уплотнительному кольцу: быстрая установка
- Высококачественное использованное сырьё (UBA LIST)
- Подходит для всех типов пластиковых, металлических и металлопластиковых труб
- Прослеживаемость продукта обеспечивается маркировкой с датой, отпечатанной на корпусе коллектора
- Балансировка каждого ответвления

СФЕРЫ ПРИМЕНЕНИЯ И ЭКСПЛУАТАЦИОННЫЕ ХАРАКТЕРИСТИКИ

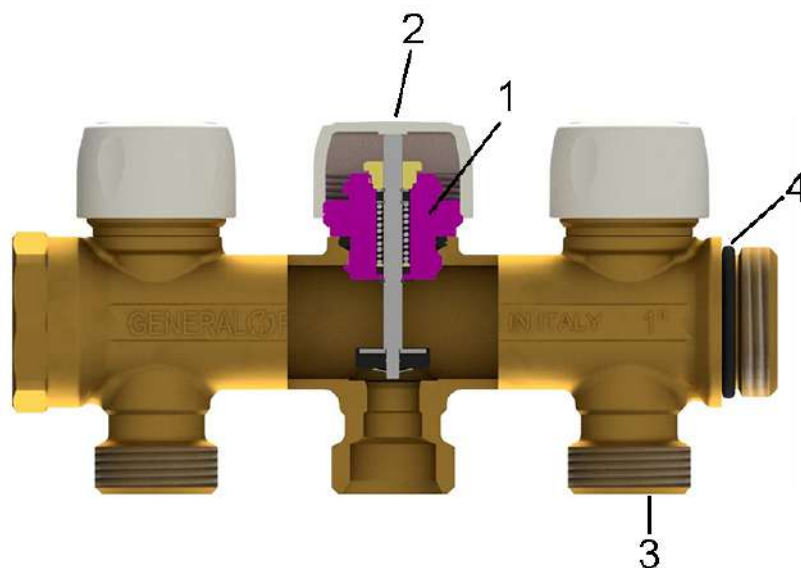
СФЕРЫ ПРИМЕНЕНИЯ		Т. мин. с наж. винтом	Т. мин. с расходомером	Т. макс. с наж. винтом	Т. макс. с расходомером	Максимальное рабочее давление (Механический регулировочный клапан)	Максимальное рабочее давление (Расходомер)	
	тёплый пол	-20°C	-7°C	+95°C	+65°C	10 бар	6 бар	0.5 л/мин
	настенное отопление	-20°C	-7°C	+95°C	+65°C	10 бар	6 бар	0.5 л/мин
	потолочное отопление	-20°C	-7°C	+95°C	+65°C	10 бар	6 бар	0.5 л/мин
	радиаторы	-20°C	-7°C	+95°C	+65°C	10 бар	6 бар	0.5 л/мин
	охлаждение	-20°C	-7°C	+95°C	+65°C	10 бар	6 бар	0.5 л/мин
	-20°C только с антифризной жидкостью (гликоль) макс. 30%							

КОМПОНЕНТЫ И МАТЕРИАЛЫ 6M00.88



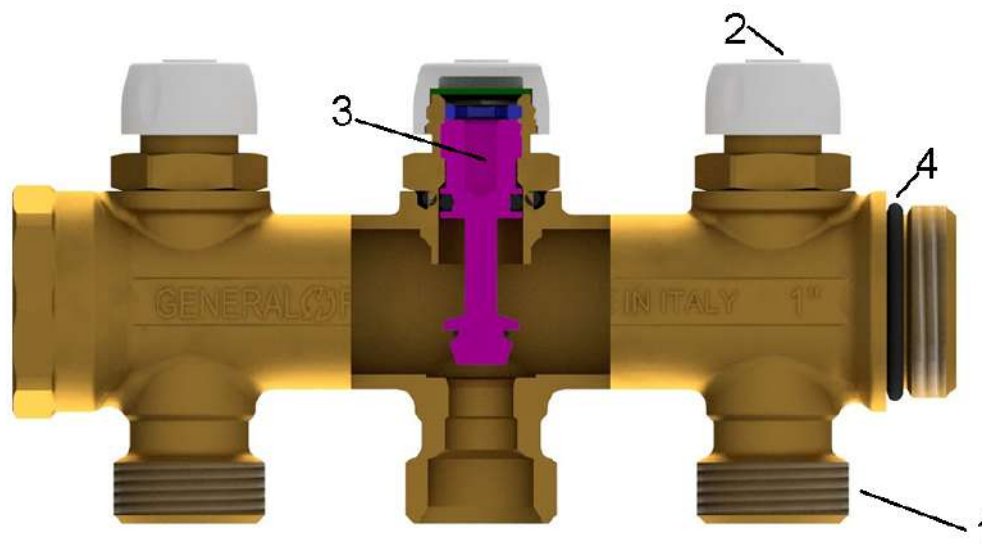
ЛЕГЕНДА	КОМПОНЕНТЫ	Материалы
1	Расходомер	Пластик
2	Коллектор	CW617N – UNI EN 12165
3	Уплотнительное кольцо	Эластомер

КОМПОНЕНТЫ И МАТЕРИАЛЫ 6M00.90



ЛЕГЕНДА	КОМПОНЕНТЫ	Материалы
1	Винт	Латунь CW617N - UNI EN 12164
2	Рукоятка управления	АБС
3	Коллектор	Латунь CW617N - UNI EN 12165
4	Уплотнительное кольцо	Эластомер

КОМПОНЕНТЫ И МАТЕРИАЛЫ 6M00.99



ЛЕГЕНДА	КОМПОНЕНТЫ	Материалы
1	Коллектор	CW617N – UNI EN 12165
2	Рукоятка управления	АБС
3	Нажимной винт	CW617N – UNI EN 12164
4	Уплотнительное кольцо	Эластомер

СЕРТИФИКАЦИЯ

НАЦИЯ	СЕРТИФИКАЦИЯ	НАЦИЯ	СЕРТИФИКАЦИЯ	НАЦИЯ	СЕРТИФИКАЦИЯ
					

S

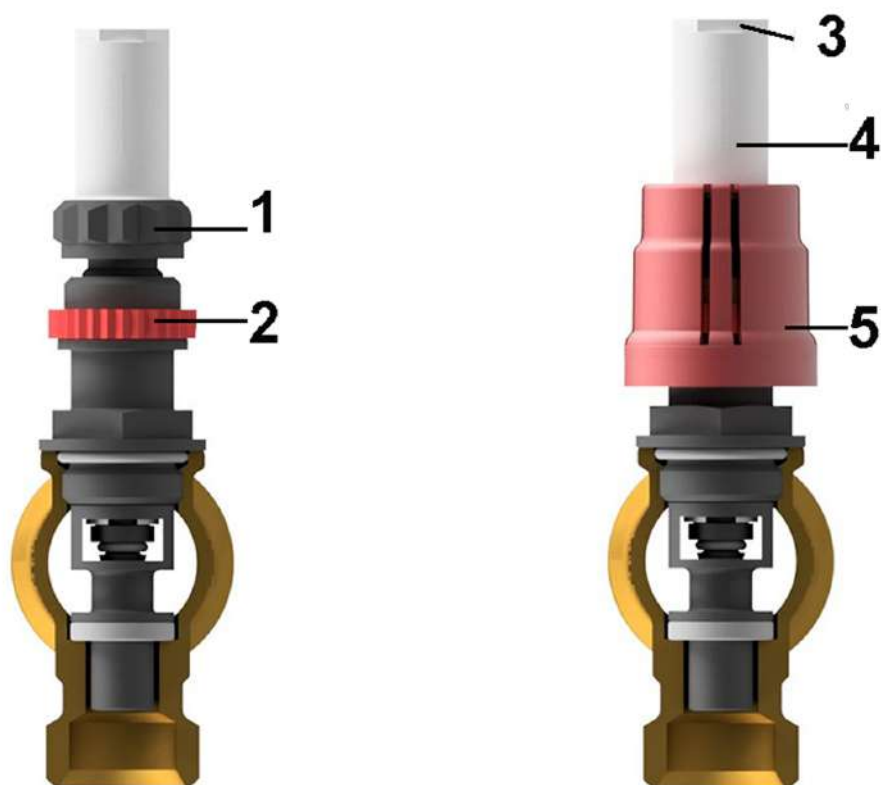
НОРМАТИВЫ

- UNI EN ISO 228-1
Резьбы трубные, не обеспечивающие герметичность соединения

ФУНКЦИЯ “MEMORY -STOP” РАСХОДОМЕР

Funzione "memory-stop" flussimetro.

Система блокировки степени открытия расходомера, позволяющая при повторном открытии контура останавливать пробег при его начальной настройке (расчетное значение).



ЛЕГЕНДА	КОМПОНЕНТЫ
1	КОЛЬЦО РЕГУЛИРОВКИ
2	КОЛЬЦО "memory-stop"
3	ШЕСТИУГРАННАЯ ЧАСТЬ СТАКАНА
4	СТАКАН
5	ВЕНТЕЛЬ

S

1) Установите регулятор расходомера на расчетное значение. Во время этой операции колесо управления должно быть снято.

2) Поверните кольцо «Memory stop» против часовой стрелки (левая резьба) до конца.

3) Поместите колесо управления в исходное положение. С помощью колеса (вращая по часовой стрелке) можно закрыть отдельный контур. Повернув его в другую сторону до упора, можно снова открыть контур до заданного расчетного значения.

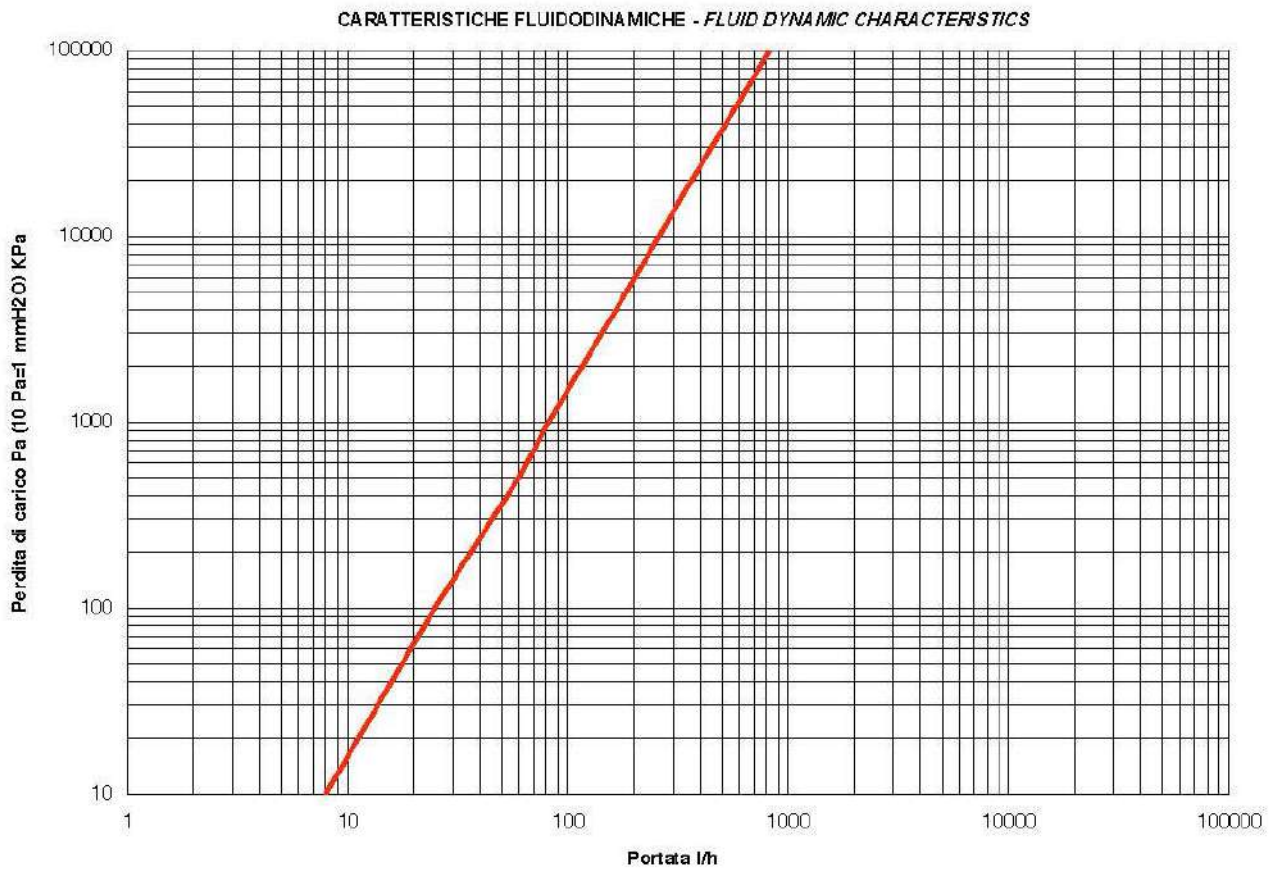
Используя два отверстия в управляющем колесе, можно опломбировать расходомер, чтобы предотвратить вмешательство в настройку.

Внимание: НЕ используйте какие-либо инструменты для поворота / регулирования расходомера, так как это может повредить его нормальное функционирование.

РАСХОДОМЕР 0,5 л

DP Pa	DP kpa	Q l/h
10	0.01	8
100	0.1	25
500	0.5	60
1000	1	82
5000	5	185
10000	10	260
20000	20	365
30000	30	450
40000	40	520
50000	50	585
60000	60	640
70000	70	690
80000	80	740
90000	90	785
100000	100	825

ДИНАМИЧЕСКИЕ ХАРАКТЕРИСТИКИ ЖИДКОСТИ



ИНСТРУКЦИИ ПО ОБСЛУЖИВАНИЮ

Стекло расходомера можно демонтировать для проверки и чистки, даже если система работает:

- 1) Закройте расходомер поворотным кольцом, предварительно зафиксировав установленную балансировку (л/мин)
- 2) С помощью шестигранного ключа отвинтите стекло, воздействуя на его шестигранную форму
- 3) Очистите стекло
- 4) Завинтите стекло в его первоначальное положение, выполнив повторную балансировку оборудования.

МЕХАНИЧЕСКАЯ БАЛАНСИРОВКА СИСТЕМЫ

Измерители расхода (или расходомеры) располагаются на подающей линии контура, обеспечивая возможность задавать теоретический расход гидросистемы посредством регулировки измерителей/регуляторов, выполняемой монтажником.

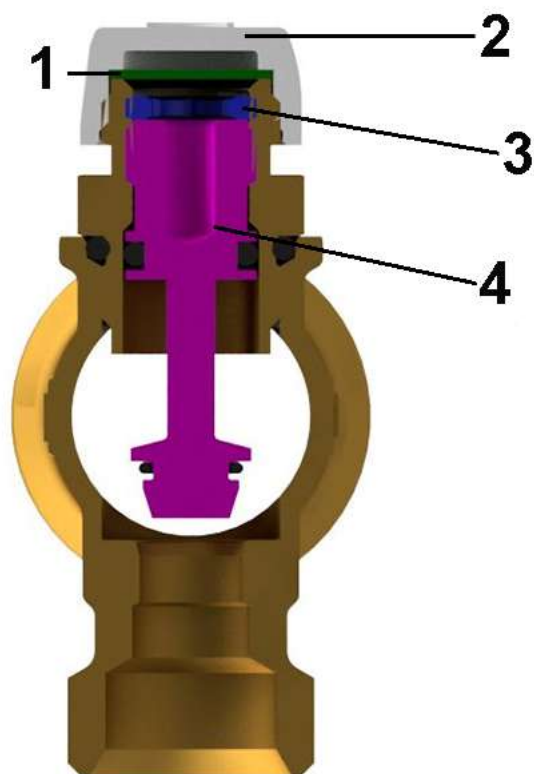
Регулировку необходимо выполнять, когда клапан находится в положении полностью открыт.

Убедившись в том, что расход каждого контура вызывает снижение пропускной способности установки необходимо выполнить ручную регулировку каждого контура до тех пор, пока не будет достигнуто необходимое значение расхода в л/мин, определённое в проекте.

нажимные винты с механической памятью

Инструкции по регулировке коллекторов с клапанами регулировки потока:

- Отверните заглушку.
- Шестигранным ключом заворачивайте затвор до достижения закрытого положения.
- Клапан регулировки потока можно отрегулировать в соответствии с приведенной ниже таблицей.
- Используя кольцо закрутить до упора в стык с затвором, предварительно установив значение требуемого расхода. Благодаря этому вы сможете открывать и закрывать затвор без потери заданной регулировки



ЛЕГЕНДА	КОМПОНЕНТЫ
1	Прокладка
2	колпачок
3	кольцо
4	затвор

Артикул	Количество оборотов	Kvs (м ³ /ч)
1	1/2	0.09
2	1	0.27
3	1+1/2	0.73
4	2	0.91
5	2+1/2	1.08
6	3	1.26
7	3+1/2	1.41

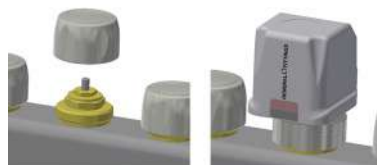
Артикул	Количество оборотов	Kvs (м3/ч)
8	4	1.53
9	4+1/2	1.65
10	5	1.76
11	5+1/2	1.85
12	полностью открыто	1.92

ЗАЩИТА СИСТЕМЫ ГИДРАВЛИЧЕСКОЙ БАЛАНСРОВКИ ОТ НЕСАНКЦИОНИРОВАННОГО ВСКРЫТИЯ

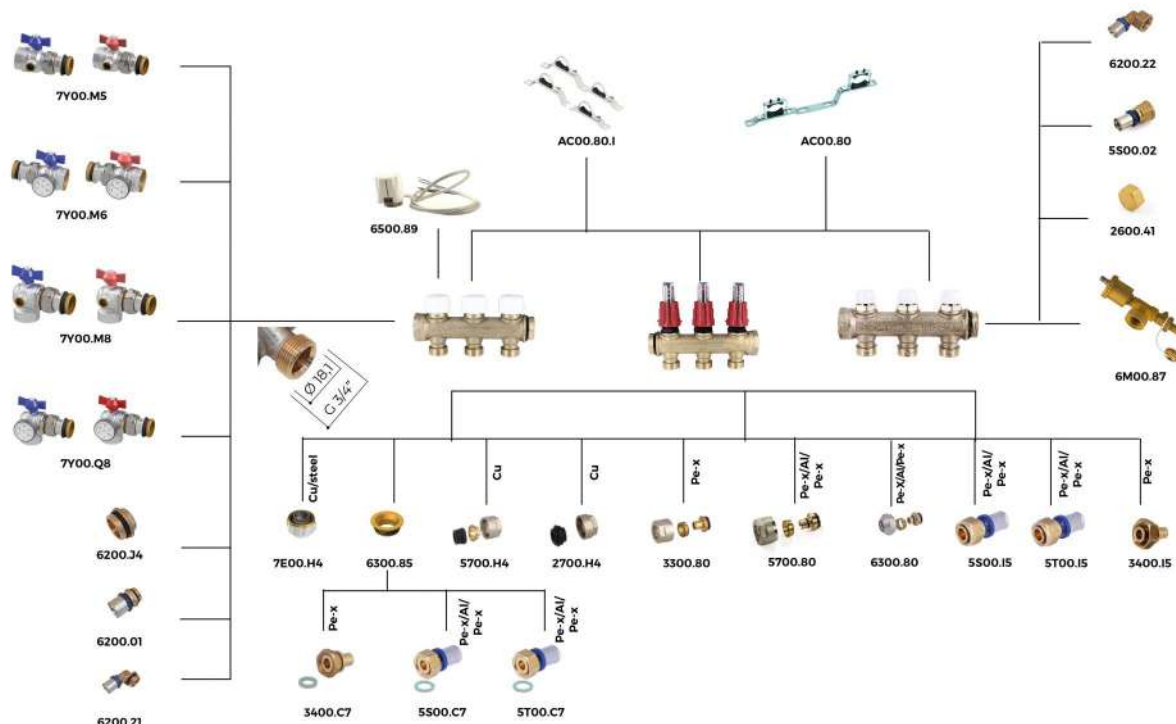
Настроенные регуляторы и измерители расхода блокируются с помощью стопорной крышки, которую можно опломбировать.

запорные клапаны для электротермического привода

1. Отверните защитную ручку
2. Поместите термоэлектрическую головку на клапан.
3. Вручную заверните металлическое зажимное кольцо (резьба м³0x1.5).
4. Осуществите электрическое подключение.



СОЕДИНЕНИЯ



ВСТАВКИ И ФИТИНГИ

КОД	ОПИСАНИЕ	ТРУБА
7Y00.M5	Компактный шаровой кран с ручкой бабочкой без термометра	
7Y00.M6	Компактный шаровой кран с ручкой бабочкой с термометром	
7Y00.M8	Угловой компактный шаровой кран с ручкой бабочкой без термометра	
7Y00.Q8	Угловой компактный шаровой кран с ручкой бабочкой с термометром	
6200.J4	Колпачок с внеш. резьбой и уплотнительным кольцом	

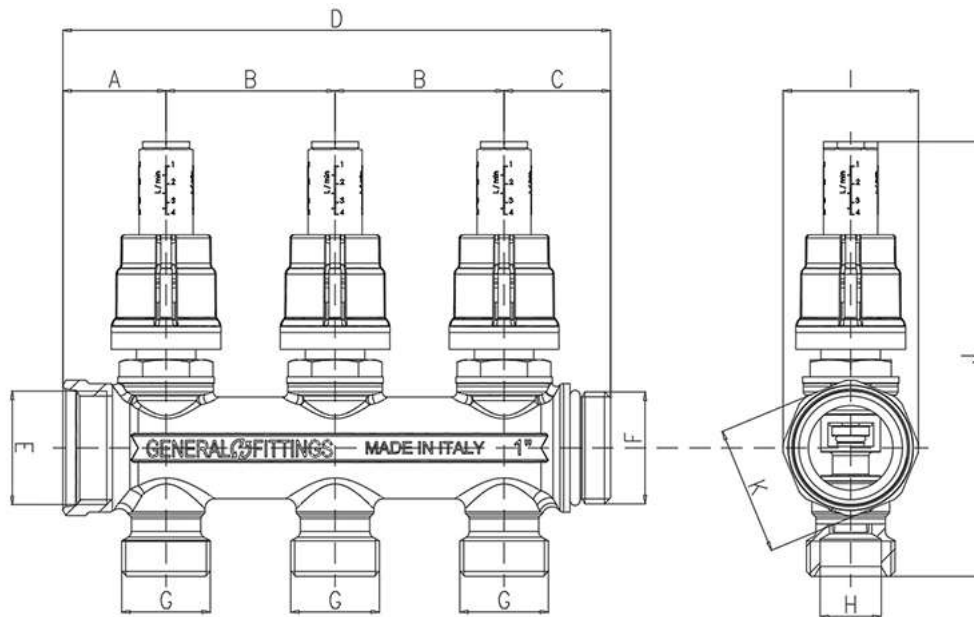
ВСТАВКИ И ФИТИНГИ

6200.01	Прямой фитинг с внеш. резьбой и уплотнительным кольцом	
6200.21	Угловой фитинг с внеш. регулируемой резьбой и уплотнительным кольцом	
6200.22	Угловой фитинг с внутр. регулируемой резьбой и уплотнительным кольцом	
5S00.02	Прямой фитинг с внутренней резьбой	
2600.41	Колпачок с внутр. резьбой	
6M00.87	Наконечник для модульных коллекторов LOKI	
6500.89	Электротермический контроллер	
AC00.80	Кронштейны для коллекторов	
AC00.80.I	Кронштейны для коллекторов	
6300.85	Переходник с плоским гнездом под евроконус	
7E00.H4	Переходник	Медная труба/ стальная труба
3400.C7	Прямой фитинг с накидной гайкой и плоским гнездом	Труба PE-X
5S00.C7	Прямой фитинг с накидной гайкой и плоским гнездом	Многослойная труба
5T00.C7	Прямой фитинг с накидной гайкой и плоским гнездом	Многослойная труба
5700.H4	Никелированная гайка с уплотнительным кольцом и прокладкой	Медная труба
2700.H4	Никелированная гайка с уплотнительным кольцом и прокладкой	Медная труба
3300.80	Никелированная гайка, обжимное кольцо и вставка евроконус	Труба PE-X

ВСТАВКИ И ФИТИНГИ

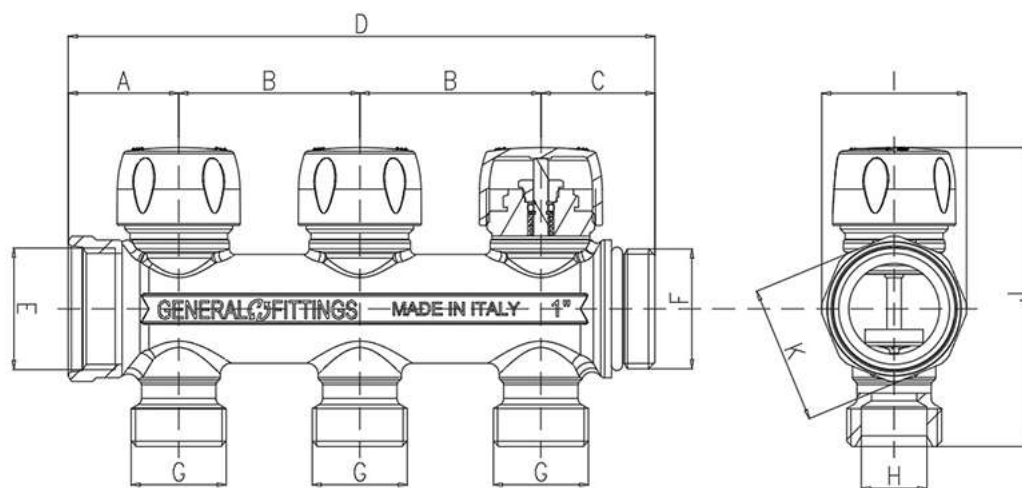
5700.80	Никелированная гайка, обжимное кольцо и вставка евроконус	Многослойная труба
6300.80	Никелированная гайка, обжимное кольцо и вставка евроконус	Многослойная труба
5S00.15	Прямой фитинг с накидной гайкой и конусным гнездом	Многослойная труба
5T00.15	Прямой фитинг с накидной гайкой и конусным гнездом	Многослойная труба
3400.15	Прямой фитинг с накидной гайкой под евроконус	Труба PE-X

РАЗМЕРЫ 6M00.88



КОД	A	B	C	D	E	F	G	H	I	J	K
6M0088H100502A	30.5	50	31.5	112	G 1"	G 1"	G 3/4"	Ø 18,1	40	128.5	38
6M0088H100503A	30.5	50	31.5	162	G 1"	G 1"	G 3/4"	Ø 18,1	40	128.5	38
6M0088H100504A	30.5	50	31.5	212	G 1"	G 1"	G 3/4"	Ø 18,1	40	128.5	38

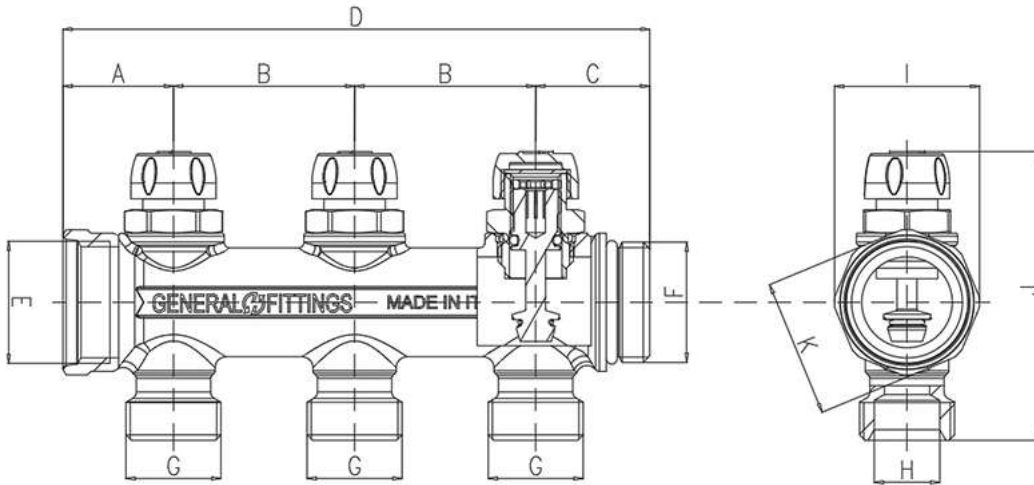
РАЗМЕРЫ 6M00.90



КОД	A	B	C	D	E	F	G	H	I	J	K
6M0090H100502A	30.5	50	31.5	112	G 1"	G 1"	G 3/4"	Ø 18,1	40	82.5	38
6M0090H100503A	30.5	50	31.5	162	G 1"	G 1"	G 3/4"	Ø 18,1	40	82.5	38
6M0090H100504A	30.5	50	31.5	212	G 1"	G 1"	G 3/4"	Ø 18,1	40	82.5	38

S

РАЗМЕРЫ 6M00.99



КОД	A	B	C	D	E	F	G	H	I	J	K
6M0099H100502A	30.5	50	31.5	112	G 1"	G1"	G 3/4"	Ø 18,1	40	79.5	38
6M0099H100503A	30.5	50	31.5	162	G 1"	G1"	G 3/4"	Ø 18,1	40	79.5	38
6M0099H100504A	30.5	50	31.5	212	G 1"	G1"	G 3/4"	Ø 18,1	40	79.5	38

S



GENERAL FITTINGS SPA

Via Golgi 73/75, 25064 Gussago (BS) - ITALY

te. +39 030 3739017

www.generalfittings.it