



FLEXUS

Ficha técnica FLEXUS

Colectores sanitarios sincronizados

Índice

PRESENTACIÓN	3
VENTAJAS	3
APLICACIONES Y DESEMPEÑO	4
DISCOS DE USUARIO	4
DOBLE JUNTA TÓRICA	4
COMPONENTES Y MATERIALES 6200.E7 - 6300.E7	5
COMPONENTES Y MATERIALES DEL TORNILLO DE AJUSTE (6200.E7-6300.E7)	6
COMPONENTES Y MATERIALES 6200.R6	7
GUÍA PARA LAS CONEXIONES 6200.E7	8
GUÍA PARA LAS CONEXIONES 6200.R6	10
GUÍA PARA LAS CONEXIONES 6300.E7	12
CERTIFICACIONES	14
NORMAS	14
INSTRUCCIONES DE ENSAMBLADO	15
ABMESSUNGEN 6200.E7	16
DIMENSIONES 6200.R6	18
DIMENSIONES 6300.E7	19

Colectores sincronizados



FLEXUS

PRESENTACIÓN

Los colectores FLEXUS son una solución simple y esencial para una distribución sanitaria eficaz. El roscado sincronizado permite ensamblar varios colectores sin la ayuda de ningún sellador, sin dejar de garantizar la alineación de las salidas. Se encuentran disponibles con miniválvulas (6200.R6) y con tornillos de ajuste (6200 y 6300).

Se pueden utilizar en la realización de instalaciones sanitarias, para la calefacción y de enfriamiento. La configuración de los colectores permiten la realización de circuitos calientes y/o fríos en paralelo.

VENTAJAS

- Sincronizado del enroscado: composición alineada
- Distancia entre ejes constante
- Ajuste garantizado sin selladores gracias al O-Ring: instalación rápida
- No necesita de cáñamo u otros selladores
- Idóneo para el contacto con agua potable
- Trazabilidad garantizada por los datos impresos en el mismo colector (solo para 6200.E7)
- Cuello reforzado
- Las materias primas utilizadas son de alta calidad [UBA LIST]
- Adaptados para todos los tipos de tubos plásticos, de metal, y de metal-plástico
- Disponible en versión con tornillos de ajuste o con miniválvula
- Doble junta tórica para mejorar la estanqueidad
- Reducción del espacio

APLICACIONES Y DESEMPEÑO

Aplicaciones	Temperatura mínima	Temperatura máxima	Temperatura del sistema	Presión máxima
 agua potable	-20°C	+120°C	-20°C +95°C	10 bar
 agua caliente sanitaria	-20°C	+120°C	-20°C +95°C	10 bar
 enfriamiento	-20°C	+120°C	-20°C +95°C	10 bar
 radiadores	-20°C	+120°C	-20°C +95°C	10 bar

-20 °C (con el uso de glicol en un porcentaje máximo del 30%)

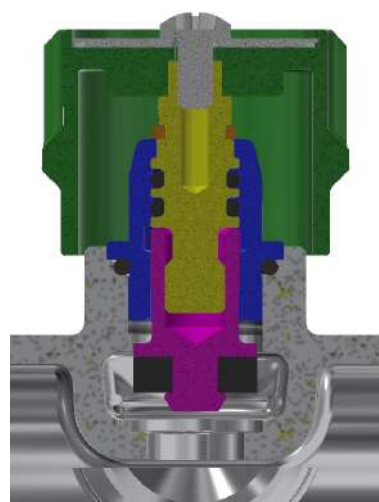
DISCOS DE USUARIO

Los colectores Flexus e suministran con discos de usuario que identifican el uso de agua fría/caliente (rojo/azul) y el área de uso.

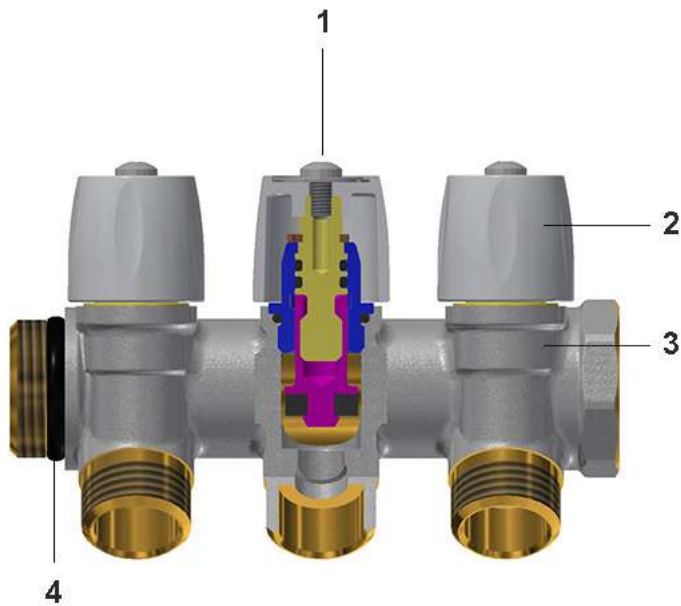



DOBLE JUNTA TÓRICA

Los colectores FLEXUS se caracterizan por la presencia de una junta tórica doble que garantiza una mayor estanqueidad hidráulica.

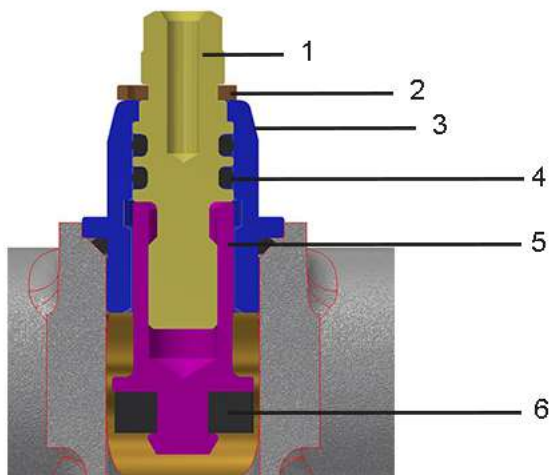


COMPONENTES Y MATERIALES 6200.E7 - 6300.E7



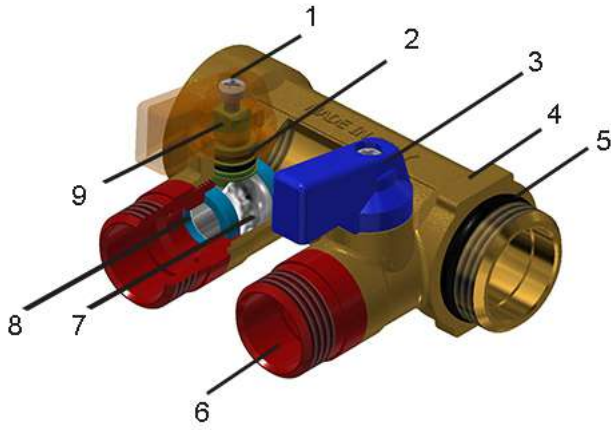
LEYENDA		COMPONENTES	MATERIALES
	1	Tornillo	Acero CB4F
	2	Mando	ABS
	3	Cuerpo	CW617N - UNI EN 12165
	4	O-Ring para sincronizado	Elastómero para agua potable

COMPONENTES Y MATERIALES DEL TORNILLO DE AJUSTE (6200.E7-6300.E7)



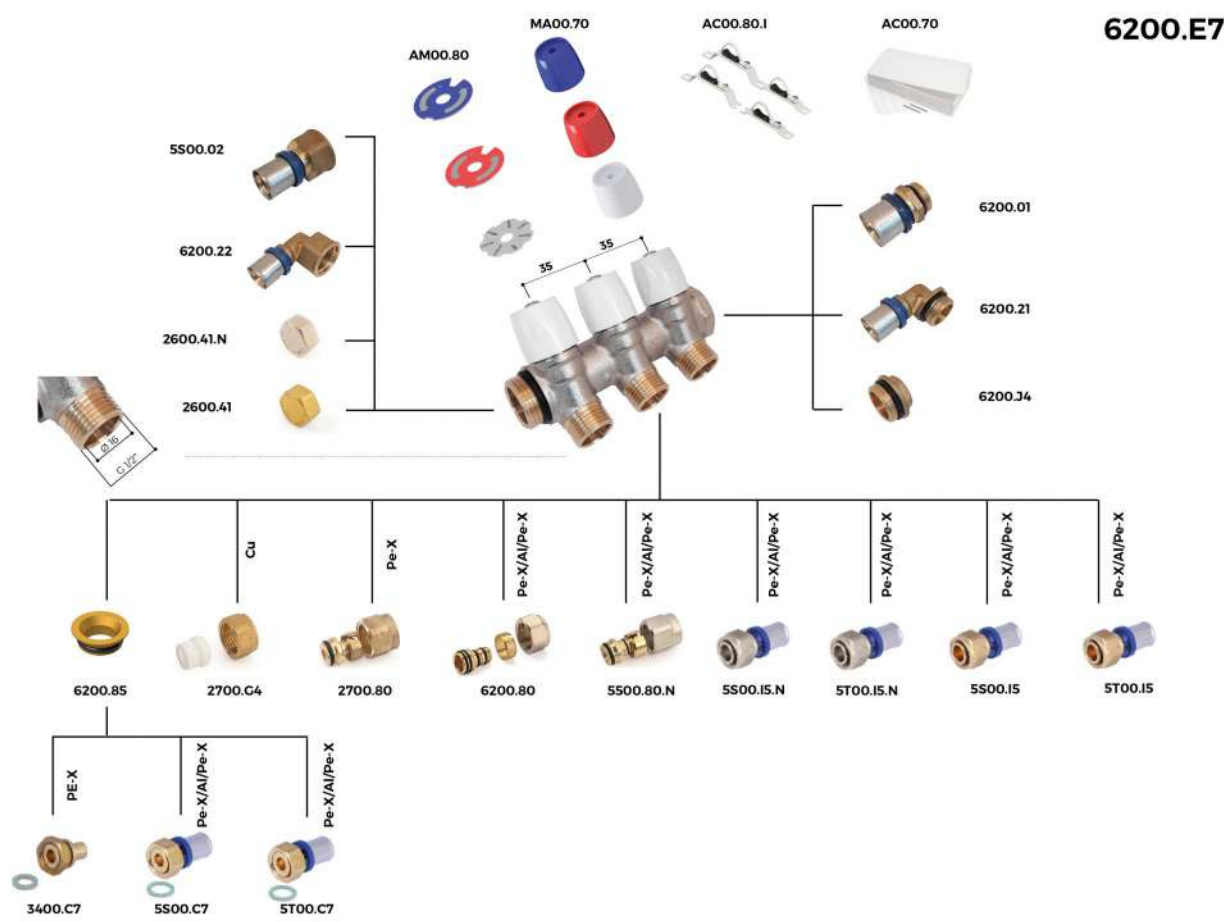
LEYENDA	COMPONENTES	MATERIALES
 1	Varilla de válvula superior	CW617N - UNI EN 12164
 2	Horquilla de sujeción	Bronce fosforado
 3	Cuerpo del tornillo	CW617N - UNI EN 12164
 4	Junta tórica	Elastómero para agua potable
 5	Varilla de válvula inferior	CW617N - UNI EN 12164
 6	Junta plana	Elastómero para agua potable

COMPONENTES Y MATERIALES 6200.R6



LEYENDA	COMPONENTES	MATERIALES
	1 Tornillo	Fe galvanizado
	2 Junta tórica	Elastómero para agua potable
	3 Palanca	Aluminio
	4 Cuerpo	CW617N - UNI EN 12165
	5 O-Ring para sincronizado	Elastómero para agua potable
	6 Boquilla	CW617N - UNI EN 12165
	7 Esfera	CW617N cromo
	8 Junta de la esfera	Elastómero para agua potable
	9 Asta de maniobra	CW617N - UNI EN 12164

GUÍA PARA LAS CONEXIONES 6200.E7

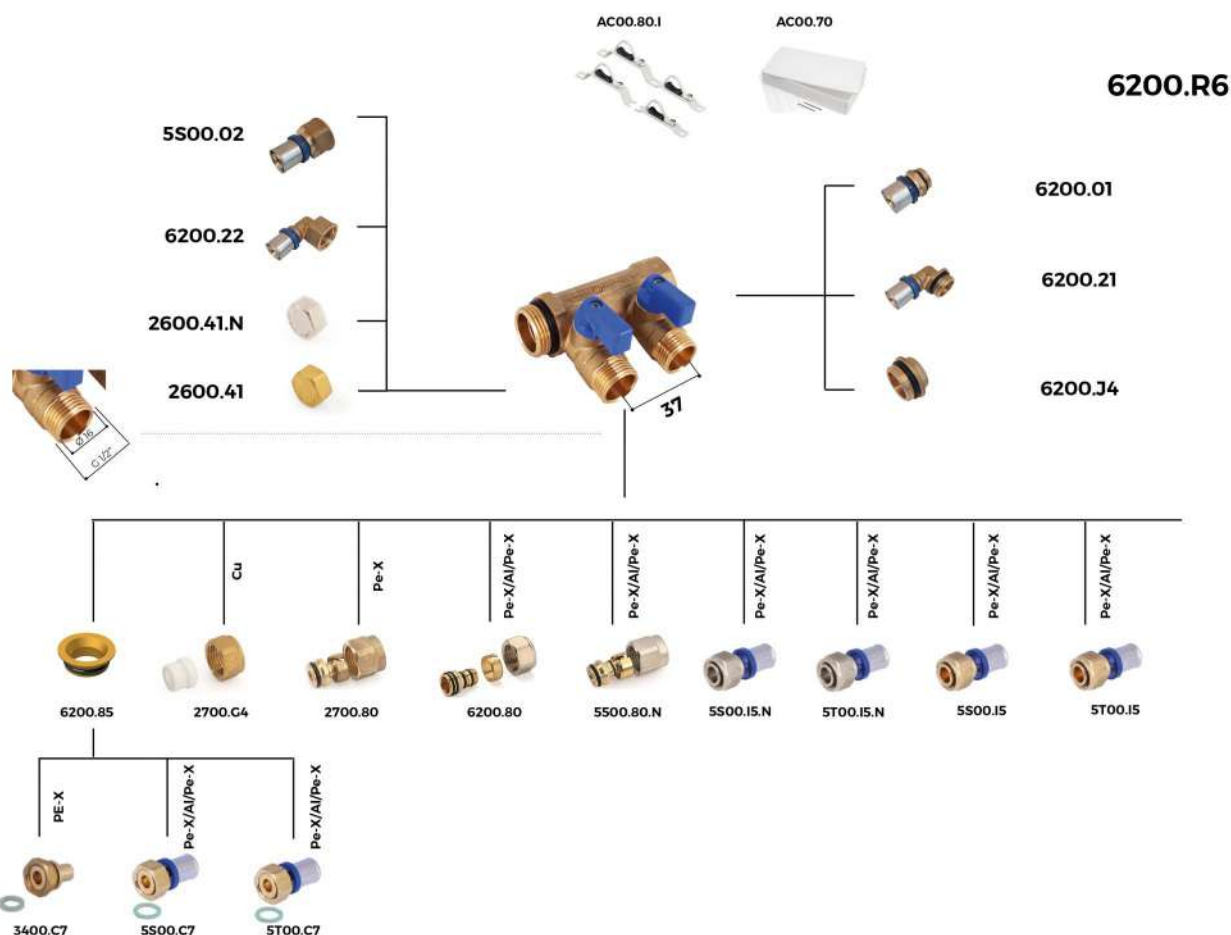


INSERTOS Y RACORES

CÓDIGO	DESCRIPCIÓN	TUBERÍA
AM00.80	Placa reversible(fría / caliente)	
MA00.70	Mando	
AC00.80.I	Soporte para colectores Flexus	
AC00.70	Caja para colectores	
6200.85	Adaptador de asiento plano	
2700.G4	Tuerca y monocono p.t.f.e	tubería de cobre
2700.80	Tuerca, ojiva e inserto	tubo Pe-X
6200.80	Tuerca niquelada, ojiva e inserto	tubo multicapa
5500.80.N	Tuerca niquelada, ojiva e inserto	tubo multicapa

INSERTOS Y RACORES		
5T00.I5	Racor recto con asiento cónico y O-Ring con tornó	tubo multicapa
5S00.I5	Racor recto con asiento cónico y O-Ring con tornó	tubo multicapa
5T00.I5.N	Racor recto niquelado con asiento cónico y o ring con tornó	tubo multicapa
5S00.I5.N	Racor recto niquelado con asiento cónico y o ring con tornó	tubo multicapa
6200.01	Racor recto macho con O-Ring	
6200.21	Codo macho sincronizado con O-Ring	
5S00.02	Racor recto hembra	
6200.22	Codo hembra sincronizado	
2600.41/41.N	Tapón hembra/tapón hembra niquelado	
6200.J4	Tapón macho con junta blanda	
3400.C7	Raccordo diritto sede piana con girello con guarnizione	tubo Pe-X
5S00.C7	Raccordo diritto sede piana con girello con guarnizione	tubo multicapa
5T00.C7	Raccordo diritto sede piana con girello con guarnizione	tubo multicapa

GUÍA PARA LAS CONEXIONES 6200.R6

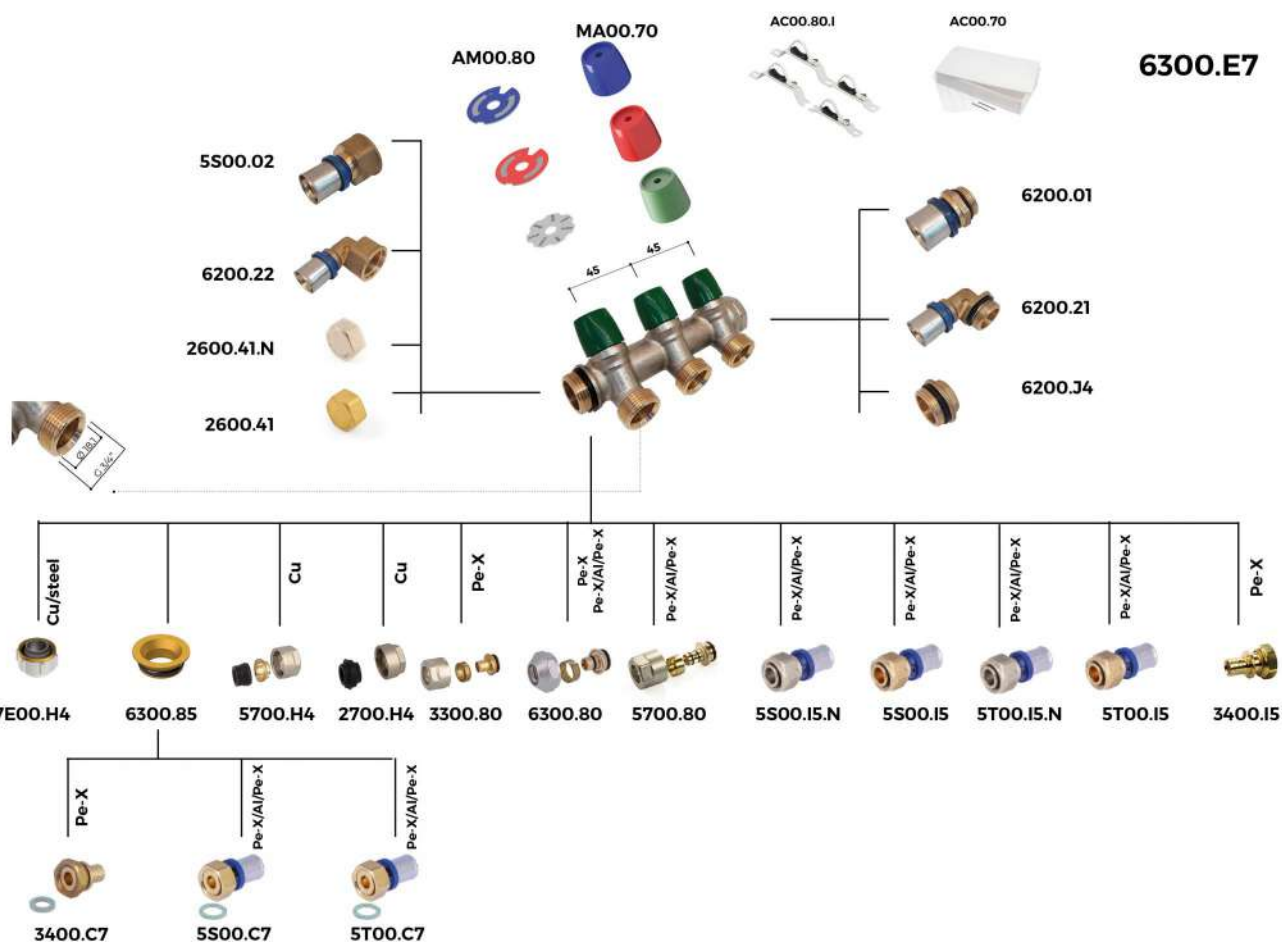


INSERTOS Y RACORES

CÓDIGO	DESCRIPCIÓN	TUBERÍA
AC00.80.I	Soporte para colectores Flexus	
AC00.70	Caja para colectores	
6200.85	Adaptador de asiento plano	
2700.G4	Tuerca y monocono p.t.f.e	tubería de cobre
2700.80	Tuerca, ojiva e inserto	tubo Pe-X
6200.80	Tuerca niquelada, ojiva e inserto	tubo multicapa
5500.80.N	Tuerca niquelada, ojiva e inserto	tubo multicapa
5T00.I5	Racor recto con asiento cónico y O-Ring con tornillo	tubo multicapa

INSERTOS Y RACORES		
5S00.I5	Racor recto con asiento cónico y O-Ring con tornó	tubo multicapa
5T00.I5.N	Racor recto niquelado con asiento cónico y o ring con tornó	tubo multicapa
5S00.I5.N	Racor recto niquelado con asiento cónico y o ring con tornó	tubo multicapa
6200.01	Racor recto macho con O-Ring	
6200.21	Codo macho sincronizado con O-Ring	
5S00.02	Racor recto hembra	
6200.22	Codo hembra sincronizado	
2600.41/41.N	Tapón hembra/tapón hembra niquelado	
6200.J4	Tapón macho con junta blanda	
3400.C7	Raccordo diritto sede piana con girello con guarnizione	tubo Pe-X
5S00.C7	Raccordo diritto sede piana con girello con guarnizione	tubo multicapa
5T00.C7	Raccordo diritto sede piana con girello con guarnizione	tubo multicapa















GUÍA PARA LAS CONEXIONES 6300.E7



6300.80	3300.80	Dado nichelato con ogiva e inserto eurocono	tubo Pe-X
INSERTOS Y RACORES			
CÓDIGO		DESCRIPCIÓN	TUBERÍA
AM00.80		Placa reversible(fría / caliente)	
MA00.70		Mando	
AC00.80.I		Soporte para colectores Flexus	
AC00.70		Caja para colectores	
7E00.H4		Kit eurocono	tubería de cobre y tubería de acero
6300.85		Adaptador de asiento plano	
5700.H4		Tuerca niquelada con ojiva y junta	tubería de cobre

2700.H4	Tuerca niquelada con ojiva y junta	tubería de cobre
3300.80	Tuerca niquelada, ojiva e inserto eurocono	tubo Pe-X
5700.80	Tuerca niquelada, ojiva e inserto eurocono	tubo multicapa
6300.80 5700.80 standard	Tuerca niquelada, ojiva e inserto eurocono	tubo multicapa, tubo Pe-X (sólo para Ø17)
5S00.15	Racor recto con asiento cónico y O-Ring con torno	tubo multicapa
5S00.15.N	Racor recto niquelado con asiento cónico y o ring con torno	tubo multicapa
5T00.15.N	Racor recto niquelado con asiento cónico y O-Ring con torno	tubo multicapa
5T00.15.N	Racor recto niquelado con asiento cónico y o ring con torno	tubo multicapa
3400.15	Racor recto eurocono con torno	tubo Pe-X
3400.C7	Raccordo diritto sede piana con girello con guarnizione	tubo Pe-X
5S00.C7	Raccordo diritto sede piana con girello con guarnizione	tubo multicapa
5T00.C7	Raccordo diritto sede piana con girello con guarnizione	tubo multicapa
6200.01	Racor recto macho con O-Ring	
6200.21	Codo macho sincronizado con O-Ring	
5S00.02	Racor recto hembra	
6200.22	Codo hembra sincronizado con O-Ring	
2600.41/41.N	Tapón hembra/tapón hembra niquelado	
6200.J4	Tapón macho con junta blanda	

CERTIFICACIONES

NACIÓN	CERTIFICACIÓN	NACIÓN	CERTIFICACIÓN	NACIÓN	CERTIFICACIÓN
					
					
					

NORMAS

- UNI EN ISO 228-1

Roscas de tuberías para uniones sin estanquidad en la rosca

- UNI EN 13828 (solo versión con miniválvula 6200.R6)

Válvulas esféricas de aleación de cobre y de acero inoxidable, accionadas manualmente, para el suministro de agua potable en edificios

- D.M. 174 (06/04/2004)

Los materiales utilizados son conformes con el Decreto Ministerial Italiano nº 174 del 06/04/2004 [Reglamento que concierne los materiales y objetos que pueden ser utilizados en las instalaciones fijas de captación, tratamiento, conducción y distribución de aguas destinadas al consumo humano]

- EN ISO 1254 parte 2,3,4

Conforme a la normativa EN ISO 1254, parte 2,3,4: "Cobre y aleaciones de cobre - Accesorios"

- Conforme a 4MS, UBA List (grupo BC), DIN 50930/6 Dir. 2011/65/UE, 6C anexo III (RhOSII)

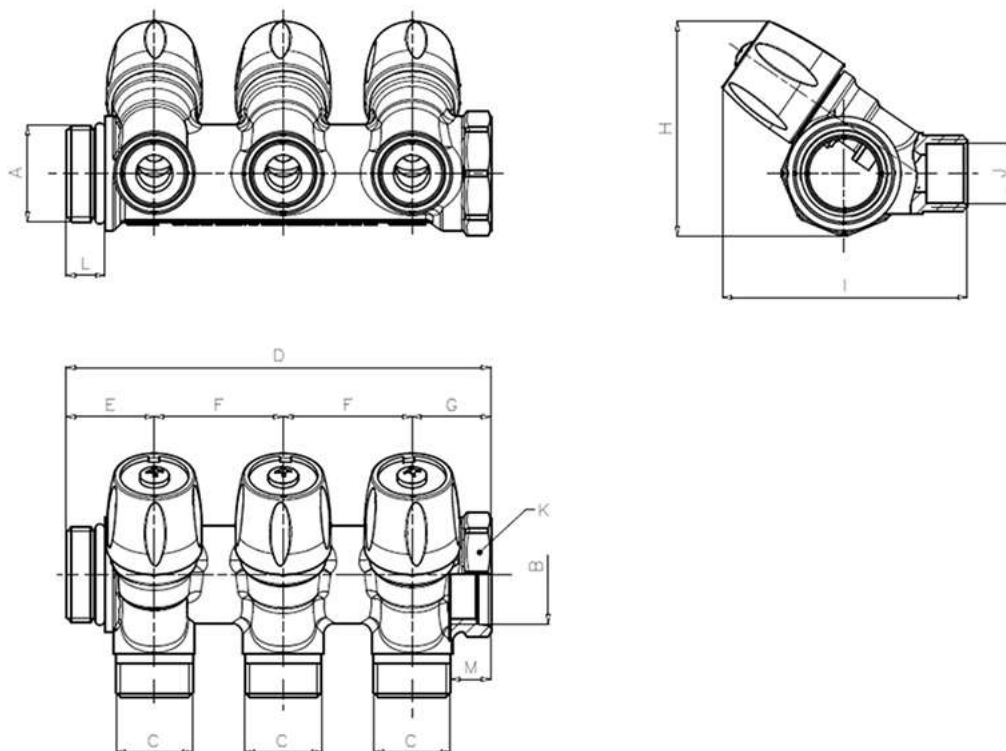
INSTRUCCIONES DE ENSAMBLADO

Los colectores FLEXUS pueden colocarse en su respectiva caja, código AC00.70, que incluye un kit de fijación



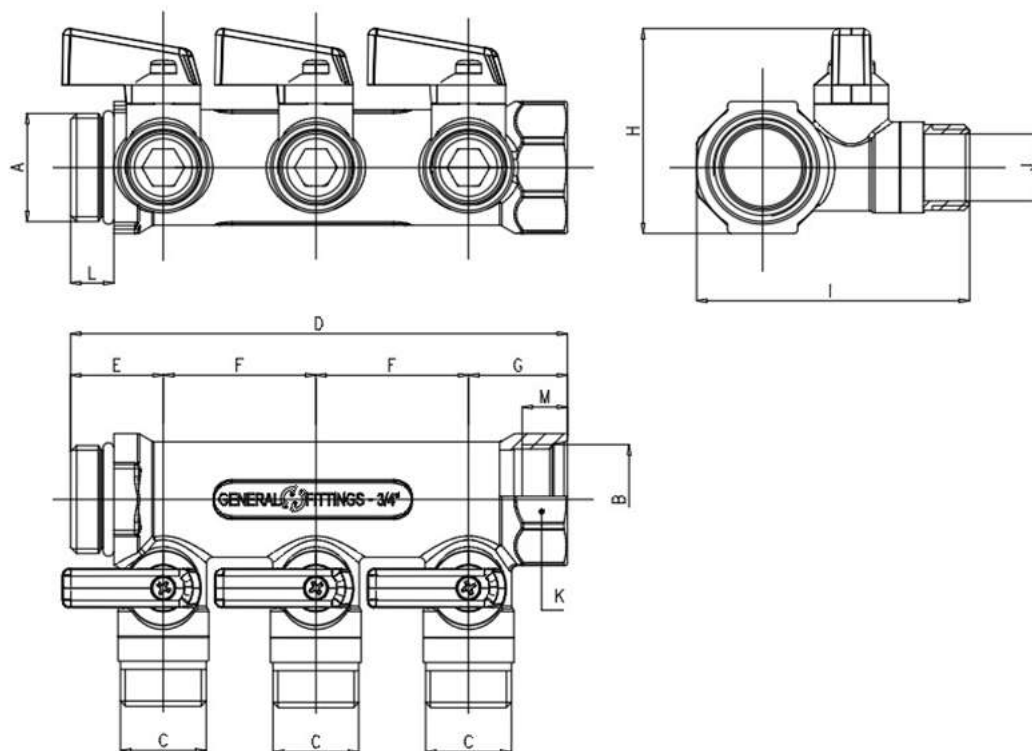
CÓDIGO	MEDIDA
AC0070H203295H	260x320x95
AC0070H204095H	260x400x95
AC0070H205095H	260x500x95

ABMESSUNGEN 6200.E7



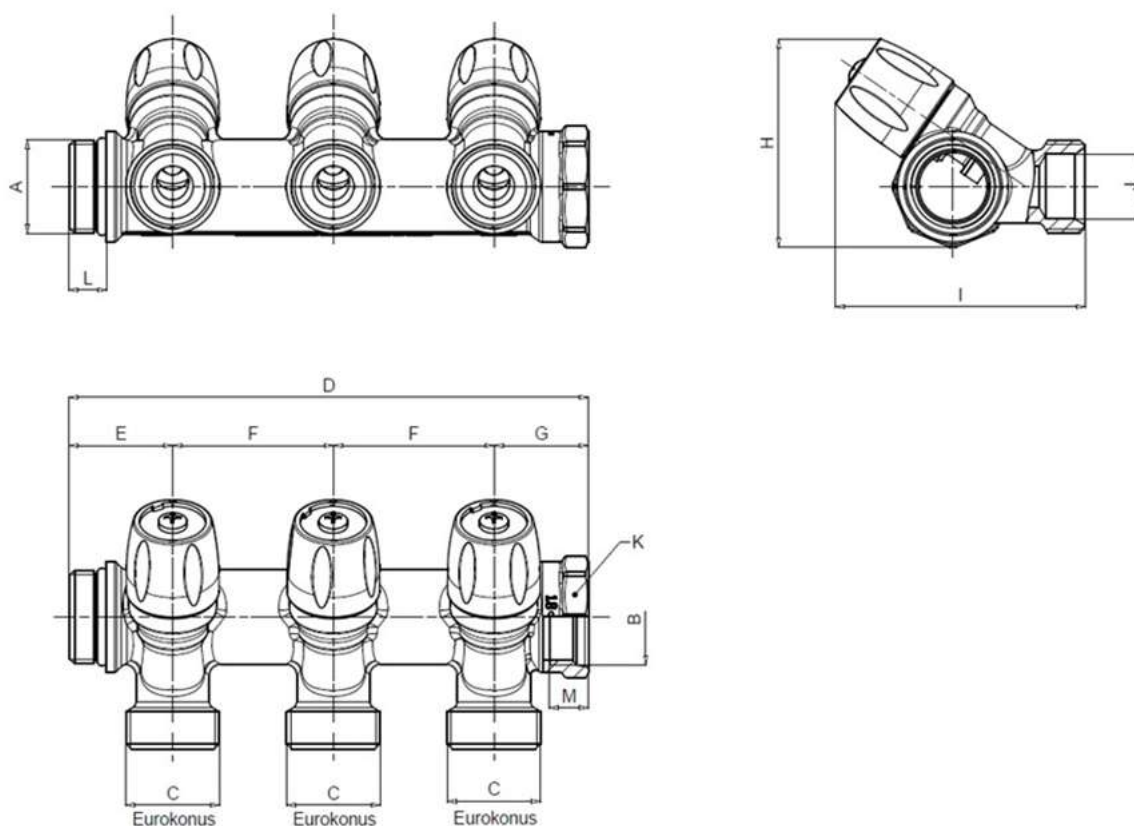
CÓDIGO	A	B	C	D	E	F	G	H	I	K	J	L
6200E7N0504W2A 6200E7N0504B2A 6200E7N0504R2A	G 3/4"		G 1/2"	80.5	24	35	21.5	58	66	32	Ø16,2 5	10.5
6200E7N0504W3A 6200E7N0504B3A 6200E7N0504R3A	G 3/4"		G 1/2"	115.5	24	35	21.5	58	66	32	Ø16,2 5	10.5
6200E7N0504W4A 6200E7N0504B4A 6200E7N0504R4A	G 3/4"		G 1/2"	150.5	24	35	21.5	58	66	32	Ø16,2 5	10.5
6200E7N1004W2A 6200E7N1004B2A 6200E7N1004R2A	G 1"		G 1/2"	92	28	35	29	62	68	38	Ø16,2 5	12
6200E7N1004W3A 6200E7N1004B3A 6200E7N1004R3A	G 1"		G 1/2"	127	28	35	29	62	68	38	Ø16,2 5	12
6200E7N1004W4A 6200E7N1004B3A 6200E7N1004R3A	G 1"		G 1/2"	162	28	35	29	62	68	38	Ø16,2 5	12

DIMENSIONES 6200.R6



CÓDIGO	A	B	C	D	E	F	G	H	I	K	J	L
6200R6H0504B2A 6200R6H0504R2A	G 3/4"		G 1/2"	83.5	22.5	37	24	49.7	66.5	32	Ø16,2 5	10.5
6200R6H0504B3A 6200R6H0504R3A	G 3/4"		G 1/2"	157.5	22.5	37	24	49.7	66.5	32	Ø16,2 5	10.5
6200R6H0504B4A 6200R6H0504R4A	G 3/4"		G 1/2"	120.5	22.5	37	24	49.7	66.5	32	Ø16,2 5	10.5
6200R6H1004B2A 6200R6H1004R2A	G 1"		G 1/2"	87	24	37	26	52.7	72.5	38	Ø16,2 5	12
6200R6H1004B3A 6200R6H1004R3A	G 1"		G 1/2"	87	24	37	26	52.7	72.5	38	Ø16,2 5	12

DIMENSIONES 6300.E7



CÓDIGO	A	B	C	D	E	F	G	H	I	K	J	L
6300E7N0505V2A 6300E7N0505R2A 6300E7N0505B2A	G 3/4"		3/4" Ek.	100.5	29	45	26.5	58	70	32	Ø18,1	10.5
6300E7N0505V3A 6300E7N0505R3A 6300E7N0505B3A	G 3/4"		3/4" Ek.	145.5	29	45	26.5	58	70	32	Ø18,1	10.5
6300E7N0505V4A 6300E7N0505R4A 6300E7N0505B4A	G 3/4"		3/4" Ek.	190.5	29	45	26.5	58	70	32	Ø18,1	10.5
6300E7N1005V2A 6300E7N1005R2A 6300E7N1005B2A	G 1"		3/4" Ek.	102	28	45	29	62	70	38	Ø18,1	13
6300E7N1005V3A 6300E7N1005R3A 6300E7N1005B3A	G 1"		3/4" Ek.	147	28	45	29	62	70	38	Ø18,1	13
6300E7N1005V4A 6300E7N1005R4A 6300E7N1005B4A	G 1"		3/4" Ek.	192	28	45	29	62	70	38	Ø18,1	13



GENERAL FITTINGS SPA

Via Golgi 73/75, 25064 Gussago (BS) - ITALY

te. +39 030 3739017

www.generalfittings.it