



FLEXUS

Technisches Datenblatt Flexus

Sanitärverteiler mit gefrästen Gewinden

Inhaltsverzeichnis

PRÄSENTATION	3
VORTEILE	3
ANWENDUNGSBEREICH UND LEISTUNGEN	4
HINWEISDISKETTEN	4
DOPPELTE SICHERHEIT DURCH 2 O-RINGE	4
KOMPONENTEN UND MATERIALIEN 6200.E7 - 6300.E7	5
KOMPONENTEN UND MATERIALIEN REGULIERVERS CHRAUBUNG (6200.E7-6300.E7)	6
KOMPONENTEN UND MATERIALIEN 6200.R6	7
ANLEITUNGEN FÜR DIE VERBINDUNGEN 6200.E7	8
ANLEITUNGEN FÜR DIE VERBINDUNGEN 6200.R6	10
ANLEITUNGEN FÜR DIE VERBINDUNGEN 6300.E7	12
ZERTIFIZIERUNGEN	15
VORSCHRIFTEN	15
MONTAGEANLEITUNGEN	16
ABMESSUNGEN 6200.E7	17
ABMESSUNGEN 6200.R6	19
ABMESSUNGEN 6300.E7	20

Verteiler mit gefastem Gewinde



FLEXUS

PRÄSENTATION





Die Verteiler FLEXUS sind eine einfache und unverzichtbare Lösung für eine effektive Sanitärverteilung. Die Anwesenheit der Gewinde macht es möglich, mehrere Verteiler ohne Verwendung von Dichtungsmitteln miteinander zu verbinden, wobei die lineare Ausrichtung stets perfekt gewährleistet wird. Es gibt sie sowohl mit Miniventilen (6200.R6) wie mit Regulierverschraubungen (6200 e 6300).

Sie können für den Bau von Heizungs-, Kühl- und Sanitäreinrichtungen eingesetzt werden. Der Aufbau der linearen Verteiler ermöglicht die Realisierung von parallel verlaufenden Heiß- und Kühlkreisläufen.

VORTEILE

- Anfassen der Gewinde: ausgerichtete Komposition
- Konstanter Achsabstand
- Dichtungsgarantie ohne Dichtungsmittel dank O-Ring: schnelle Montage
- Keine Verwendung von Hanf oder anderen Dichtungsmitteln erforderlich
- Sie eignen sich für den Kontakt mit Trinkwasser
- Die Rückverfolgbarkeit wird durch das Datum auf dem Körper des Verteilers (nur für 6200.E7) garantiert
- Anschluss AG, IG mit Sechskant
- Einsatz von hochwertigen Rohstoffen [UBA LIST]
- Geeignet für alle Arten von Kunststoffrohren, Metallrohren und Metall-Kunststoffrohren
- Verfügbar mit Stellantrieben oder Miniventilen
- Sie eignen sich für den Kontakt mit Trinkwasser
- Reduzierung der Gesamtabmessungen

ANWENDUNGSBEREICH UND LEISTUNGEN

Anwendungen	Mindesttemperatur	Höchsttemperatur	Betriebstemperatur	Maximaler Betriebsdruck
 Trinkwasser	-20°C	+120°C	-20°C +95°C	10 bar
 Warmwasser	-20°C	+120°C	-20°C +95°C	10 bar
 Kühlung	-20°C	+120°C	-20°C +95°C	10 bar
 Heizkörper	-20°C	+120°C	-20°C +95°C	10 bar

-20°C (nur mit Frostschutzmittel Glykol zu max. 30%)

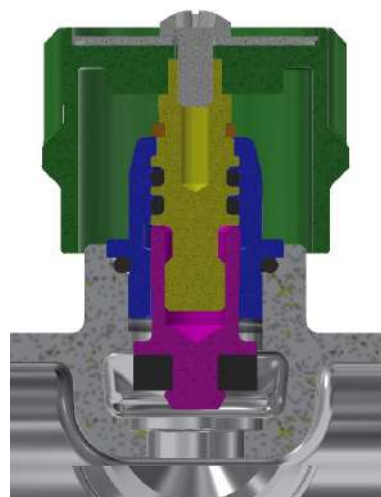
HINWEISDISKETTEN

Die Verteiler FLEXUS werden mit eigens dafür bestimmte Hinweisdisketten zur Kennzeichnung der Anlage Kalt/Warmwasser und der Entnahmestelle (rot-blau) geliefert .

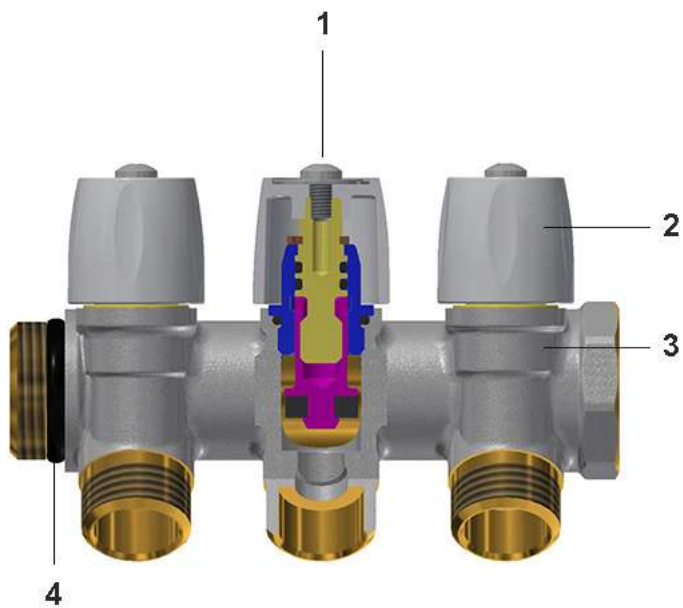






DOPPELTE SICHERHEIT DURCH 2 O-RINGE

Dank zweier O-Ringe garantiert FLEXUS eine erhöhte Sicherheit in der Sanitärinstallation.

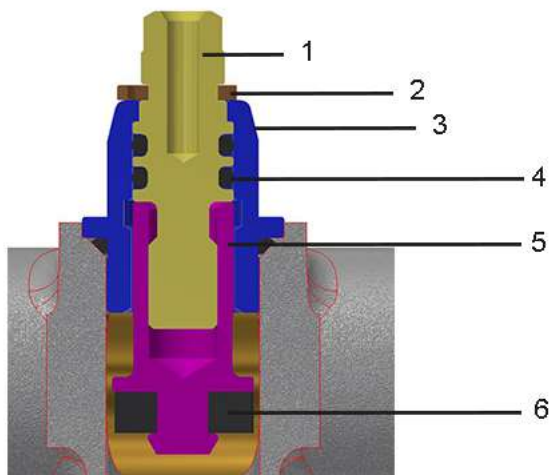


KOMPONENTEN UND MATERIALIEN 6200.E7 - 6300.E7



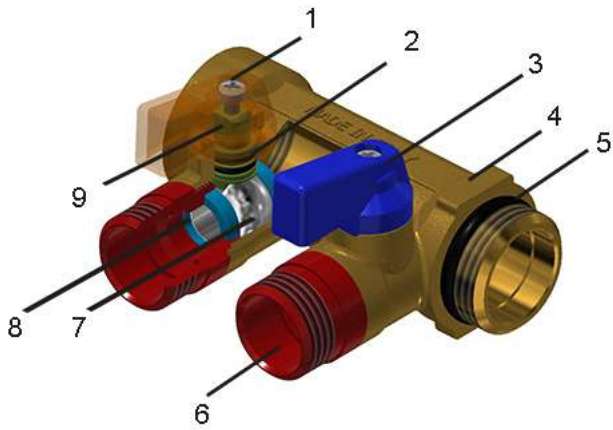
LEGENDE		BAUTEILE	MATERIALIEN
	1	Schraube	CB4F Stahl
	2	Kappe	ABS
	3	Gehäuse	CW617N - UNI EN 12165
	4	O-Ring für gefastetes Gewinde	Elastomer (für Trinkwasser)




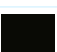



KOMPONENTEN UND MATERIALIEN REGULIERVERS CHRAUBUNG (6200.E7-6300.E7)



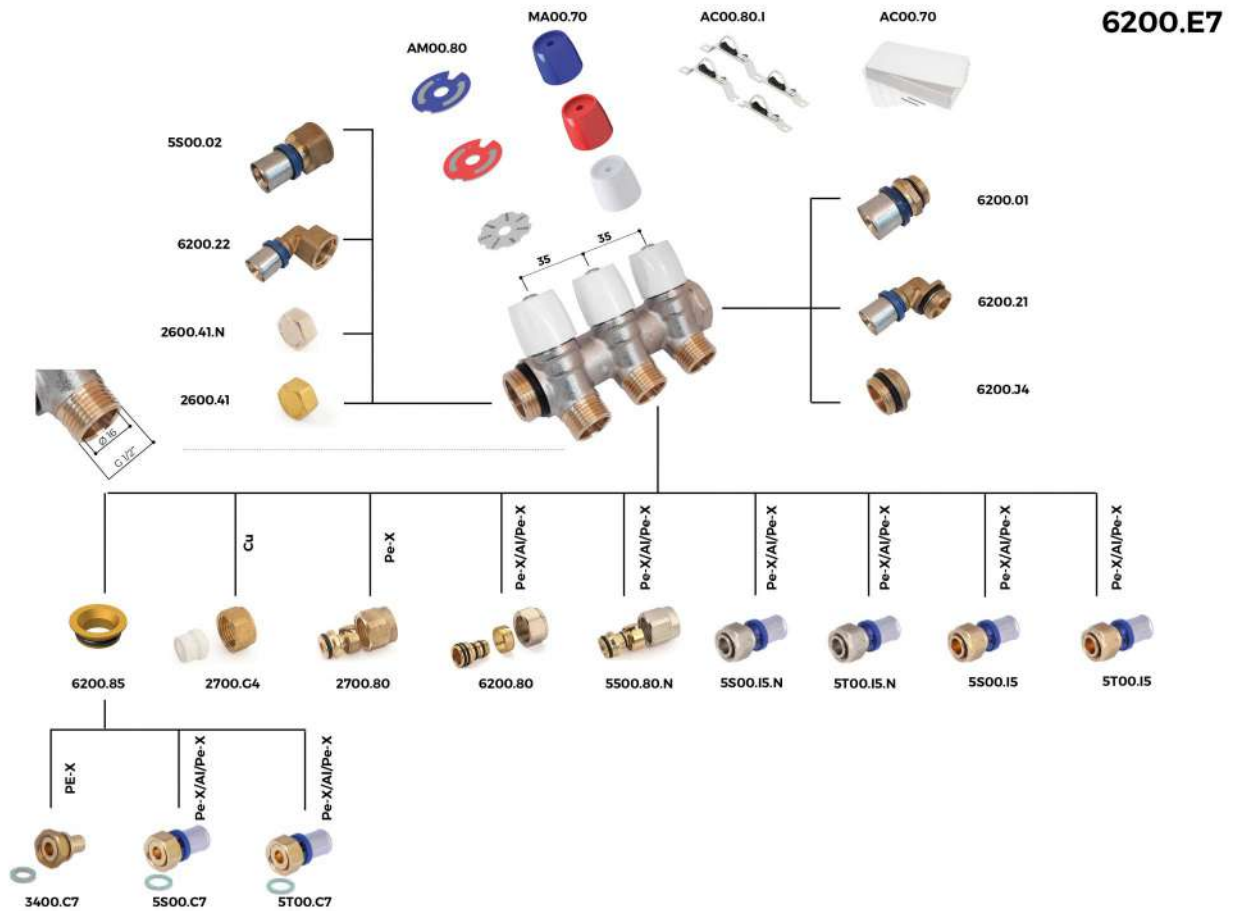
LEGENDE		BAUTEILE	MATERIALIEN
	1	Obere Spindel	CW617N - UNI EN 12164
	2	Sicherungsring	Phosphorbronze
	3	Verschraubungskörper	CW617N - UNI EN 12164
	4	O-Ring	Elastomer (für Trinkwasser)
	5	Untere Spindel	CW617N - UNI EN 12164
	6	Flachdichtung	Elastomer (für Trinkwasser)

KOMPONENTEN UND MATERIALIEN 6200.R6



LEGENDE	BAUTEILE	MATERIALIEN
	1 Schraube	Fe verzinkt
	2 O-Ring	Elastomer (für Trinkwasser)
	3 Hebel	Aluminium
	4 Körper	CW617N - UNI EN 12165
	5 O-Ring für gefastetes Gewinde	Elastomer (für Trinkwasser)
	6 Muffe	CW617N - UNI EN 12165
	7 Kugel	CW617N Chrom
	8 Kugeldichtung	Elastomer (für Trinkwasser)
	9 Ventilspindel	CW617N - UNI EN 12164

ANLEITUNGEN FÜR DIE VERBINDUNGEN 6200.E7

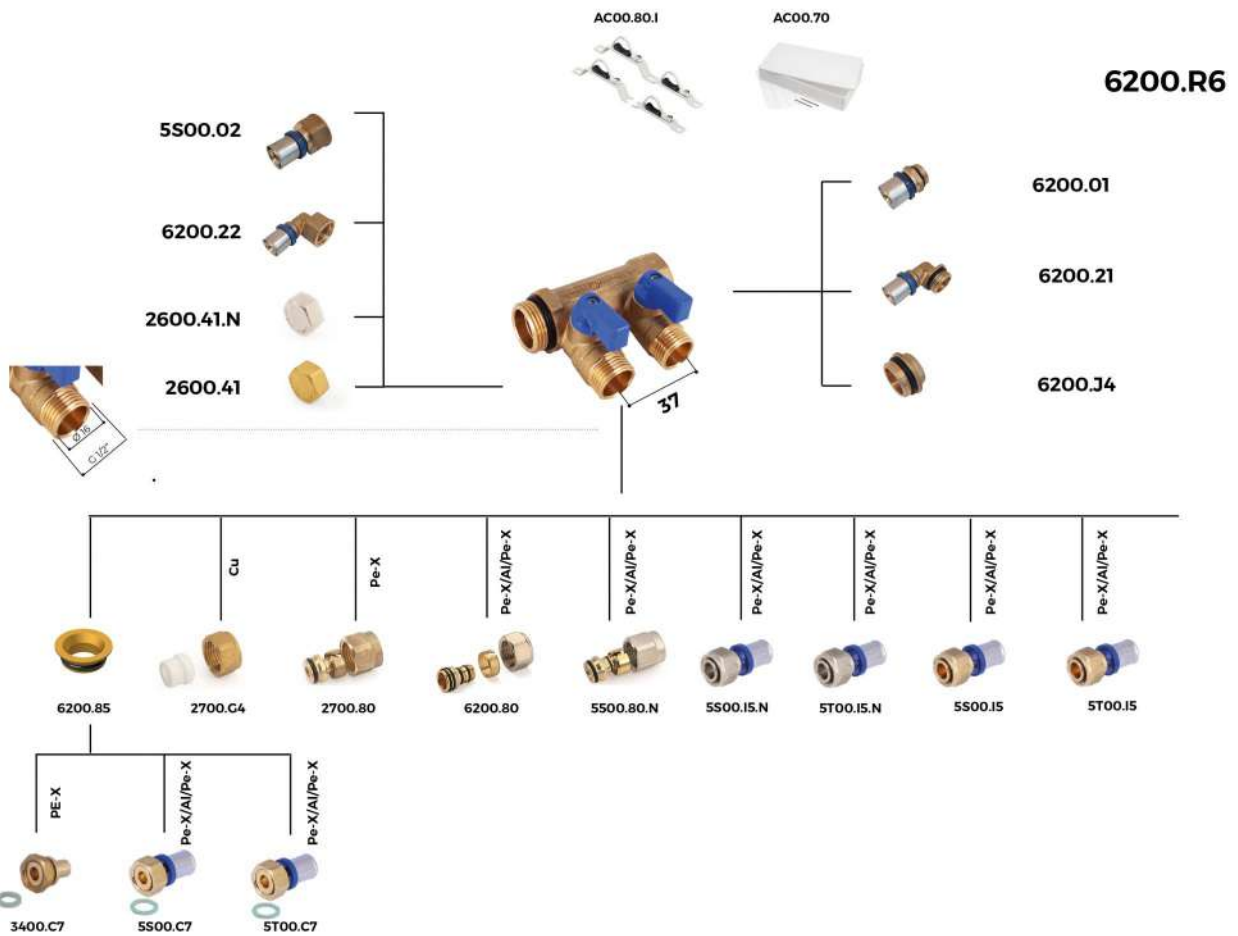


EINSÄTZE UND ARMATUREN

CODE	BESCHREIBUNG	ROHRLEITUNGEN
AM00.80	Klebedisketten	
MA00.70	Kappe	
AC00.80.I	Halterungen Für Flexus Verteiler	
AC00.70	Verteilerbox	
6200.85	Adapter flachdichtend	
2700.G4	Mutter und Monokonus P.T.F.E. Für Kuperrohr	Kupferrohr
2700.80	Mutter, Klemmring, Tülle Für Pe-X	Pe-X rohr
6200.80	Adapter - Mutter Vernickelt, Klemmring,Tülle Eurokonus Für Mvr	Mehrschichtverbundrohr

EINSÄTZE UND ARMATUREN		
5500.80.N	Adapter - Mutter Vernickelt, Klemmring, Tülle Eurokonus Für Mvr	Mehrschichtverbundrohr
5T00.15	Konish Übergangverschraubung mit O-Ring	Mehrschichtverbundrohr
5S00.15	Konish Übergangverschraubung mit O-Ring	Mehrschichtverbundrohr
5T00.15.N	Vernickelter Konish Übergangverschraubung mit O-Ring	Mehrschichtverbundrohr
5S00.15.N	Vernickelter Konish Übergangverschraubung mit O-Ring	Mehrschichtverbundrohr
6200.01	Gerader anschluss konisch mit O-Ring und drehbarer mutter	
6200.21	Presswinkel und übergang ag mit o-ring selbstdichtend	
5S00.02	Kupplung mit IG	
6200.22	Presswinkel Und Übergang Ig Mit O-Ring Selbstdichtend	
2600.41/41.N	Stopfen innengewinde/stopfen innengewinde vernickelt	
6200.J4	Stopfen mit o-ring	
3400.C7	Kupplung Flachdichtend Mit Überwurfmutter	Pe-X rohr
5S00.C7	Kupplung Flachdichtend Mit Überwurfmutter	Mehrschichtverbundrohr
5T00.C7	Kupplung Flachdichtend Mit Überwurfmutter	Mehrschichtverbundrohr

ANLEITUNGEN FÜR DIE VERBINDUNGEN 6200.R6



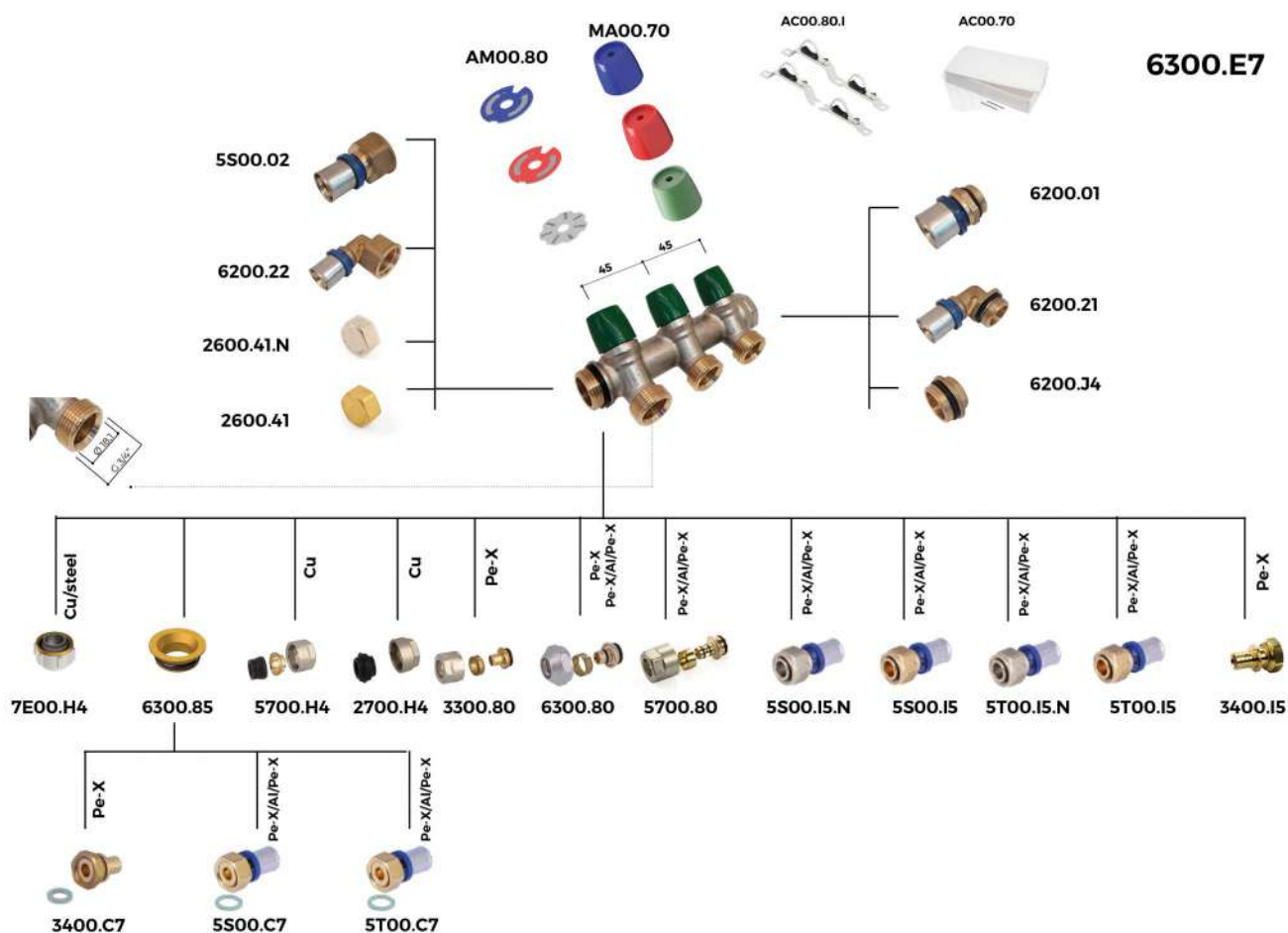
EINSÄTZE UND ARMATUREN

CODE	BESCHREIBUNG	ROHRLEITUNGEN
AC00.80.1	Halterungen Für Flexus Verteiler	
AC00.70	Verteilerbox	
6200.85	Adapter flachdichtend	
2700.G4	Mutter und Monokonus P.T.F.E. Für Kuperrohr	Kupferrohr
2700.80	Mutter, Klemmring, Tülle Für Pe-X	Pe-X rohr
6200.80	Adapter - Mutter Vernickelt, Klemmring,Tülle Eurokonus Für Mvr	Mehrschichtverbundrohr
5500.80.N	Adapter - Mutter Vernickelt, Klemmring,Tülle Eurokonus Für Mvr	Mehrschichtverbundrohr

EINSÄTZE UND ARMATUREN

5T00.I5	Konish Übergangverschraubung mit O-Ring	Mehrschichtverbundrohr
5S00.I5	Konish Übergangverschraubung mit O-Ring	Mehrschichtverbundrohr
5T00.I5.N	Vernickelter Konish Übergangverschraubung mit O-Ring	Mehrschichtverbundrohr
5S00.I5.N	Vernickelter Konish Übergangverschraubung mit O-Ring	Mehrschichtverbundrohr
6200.01	Gerader anschluss konisch mit O-Ring und drehbarer mutter	
6200.21	Presswinkel und übergang ag mit o-ring selbstdichtend	
5S00.02	Kupplung mit IG	
6200.22	Presswinkel Und Übergang Ig Mit O-Ring Selbstdichtend	
2600.41/41.N	Stopfen innengewinde/stopfen innengewinde vernickelt	
6200.J4	Stopfen mit o-ring	
3400.C7	Kupplung Flachdichtend Mit Überwurfmutter	Pe-X rohr
5S00.C7	Kupplung Flachdichtend Mit Überwurfmutter	Mehrschichtverbundrohr
5T00.C7	Kupplung Flachdichtend Mit Überwurfmutter	Mehrschichtverbundrohr

ANLEITUNGEN FÜR DIE VERBINDUNGEN 6300.E7



6300.80	3300.80	Adapter bestehend aus mutter vernickelt, klemmring, tülle eurokonus	Pe-X rohr
EINSÄTZE UND ARMATUREN			
CODE		BESCHREIBUNG	ROHRLEITUNGEN
AM00.80		Klebedisketten	
MA00.70		Kappe	
AC00.80.I		Halterungen Für Flexus Verteiler	
AC00.70		Verteilerbox	
7E00.H4		Eurokonus set	Kupferrohr und Stahlrohr
6300.85		Adapter flachdichtend	
5700.H4		Adapter - mutter vernickelt, klemmring	Kupferrohr






2700.H4	Adapter - mutter vernickelt, klemmring	Kupferrohr
3300.80	Adapter bestehend aus mutter vernickelt, klemmring, tülle eurokonus	Pe-X rohr
5700.80	Adapter bestehend aus mutter vernickelt, klemmring, tülle eurokonus	Mehrschichtverbundrohr
6300.80 5700.80 standard	Adapter bestehend aus mutter vernickelt, klemmring, tülle eurokonus	Mehrschichtverbundrohr, Pe-X-Rohr (nur für Ø17)
5S00.I5	Konish Übergangverschraubung mit O-Ring	Mehrschichtverbundrohr
5S00.I5.N	Vernickelter Konish Übergangverschraubung mit O-Ring	Mehrschichtverbundrohr
5T00.I5.N	Kupplung O-Ring Konisch Dichtend, Mit Loser Überwurfmutter, Vernickelt	Mehrschichtverbundrohr
5T00.I5.N	Vernickelter Konish Übergangverschraubung mit O-Ring	Mehrschichtverbundrohr
3400.I5	Kupplung eurokonus mit überwurfmutter	Pe-X rohr
3400.C7	Kupplung Flachdichtend Mit Überwurfmutter	Pe-X rohr
5S00.C7	Kupplung Flachdichtend Mit Überwurfmutter	Mehrschichtverbundrohr
5T00.C7	Kupplung Flachdichtend Mit Überwurfmutter	Mehrschichtverbundrohr
6200.01	Gerader anschluss konisch mit O-Ring und drehbarer mutter	
6200.21	Presswinkel und übergang ag mit o-ring selbstdichtend	
5S00.02	Kupplung mit IG	
6200.22	Übergangswinkel Innengewinde Angefast Mit O-Ring	
2600.41/41.N	Stopfen innengewinde/stopfen innengewinde vernickelt	

6200.J4

Stopfen mit o-ring

S

ZERTIFIZIERUNGEN

NATION	ZERTIFIZIERUNG	NATION	ZERTIFIZIERUNG	NATION	ZERTIFIZIERUNG
					
					
					

VORSCHRIFTEN

- UNI EN ISO 228-1
Rohrgewinde für nicht im Gewinde dichtende Verbindungen
- UNI EN 13828 (nur für Version mit Miniventilen 6200.R6)
Manuell zu bedienende Kugelhähne aus Kupferlegierungen und Edelstahl zur Trinkwasserversorgung in Gebäuden
- Ministerialerlass 174 (06.04.2004)
Die verwendeten Materialien entsprechen dem Ministerialdekret Nr. 174 vom 04.06.2004[Verordnung über die Materialien und Gegenstände, die in Anlagen zur Sammlung, Behandlung, Zuleitung und Verteilung von Wasser für den menschlichen Gebrauch verwendet werden können]
- EN ISO 1254 Teil 2,3,4
In Übereinstimmung mit der Norm EN ISO 1254, Teil 2,3,4: "Kupfer und Kupferlegierungen - Hydraulikarmaturen"
- Konformität mit 4MS, UBA Liste (Gruppe BC), DIN 50930/6 Richtlinie 2011/65/EU, 6C Anhang III (RhOSII)

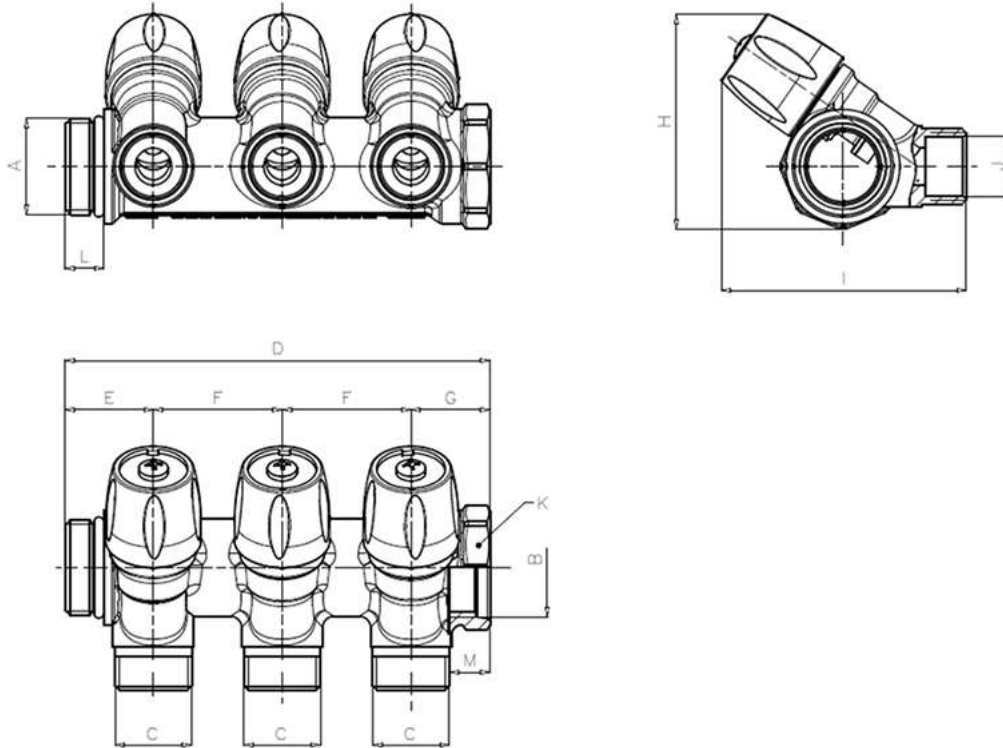
MONTAGEANLEITUNGEN

Die Verteiler FLEXUS können in ihrem entsprechenden Kasten, Code AC00.70, montiert werden. Dieser enthält auch das zugehörige Befestigungsset



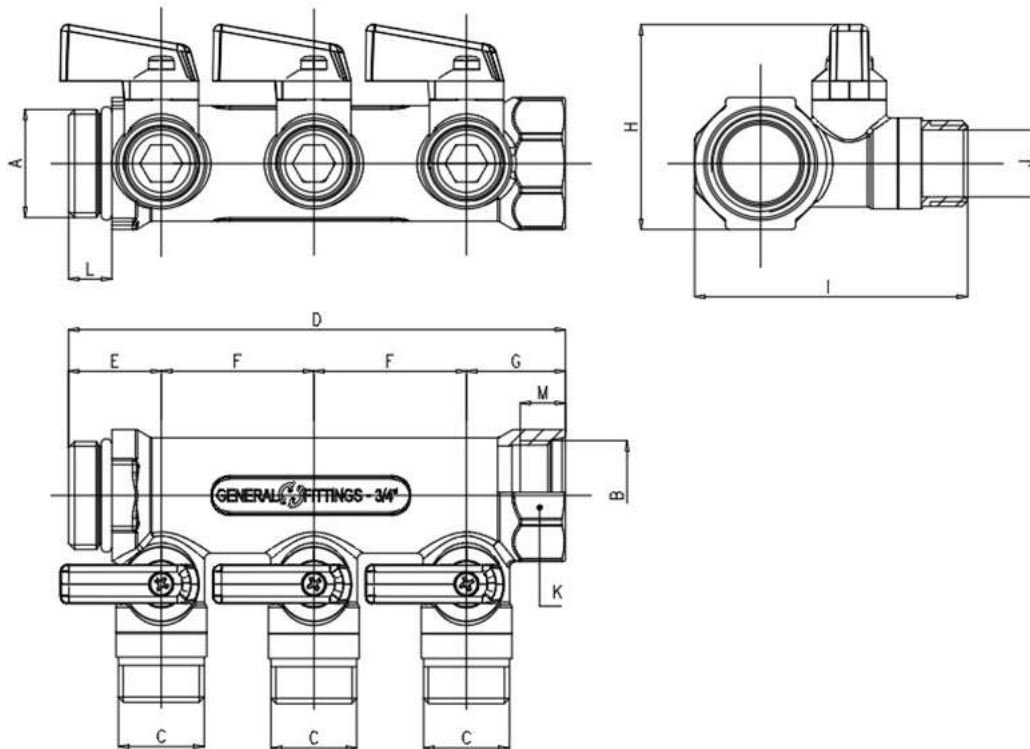
CODE	ABMESSUNG
AC0070H203295H	260x320x95
AC0070H204095H	260x400x95
AC0070H205095H	260x500x95

ABMESSUNGEN 6200.E7



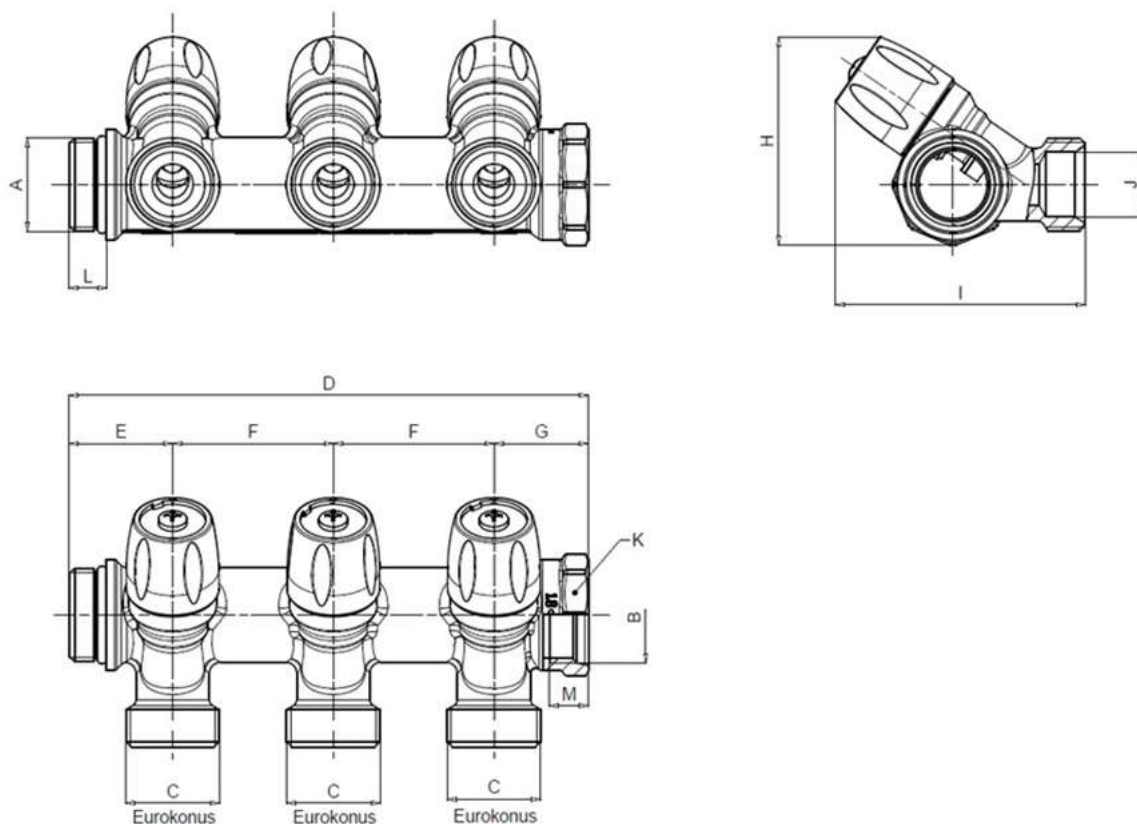
CODE	A	B	C	D	E	F	G	H	I	K	J	L
6200E7N0504W2A 6200E7N0504B2A 6200E7N0504R2A	G 3/4"		G 1/2"	80.5	24	35	21.5	58	66	32	Ø16,2 5	10.5
6200E7N0504W3A 6200E7N0504B3A 6200E7N0504R3A	G 3/4"		G 1/2"	115.5	24	35	21.5	58	66	32	Ø16,2 5	10.5
6200E7N0504W4A 6200E7N0504B4A 6200E7N0504R4A	G 3/4"		G 1/2"	150.5	24	35	21.5	58	66	32	Ø16,2 5	10.5
6200E7N1004W2A 6200E7N1004B2A 6200E7N1004R2A	G 1"		G 1/2"	92	28	35	29	62	68	38	Ø16,2 5	12
6200E7N1004W3A 6200E7N1004B3A 6200E7N1004R3A	G 1"		G 1/2"	127	28	35	29	62	68	38	Ø16,2 5	12
6200E7N1004W4A 6200E7N1004B3A 6200E7N1004R3A	G 1"		G 1/2"	162	28	35	29	62	68	38	Ø16,2 5	12

ABMESSUNGEN 6200.R6



CODE	A	B	C	D	E	F	G	H	I	K	J	L
6200R6H0504B2A 6200R6H0504R2A	G 3/4"		G 1/2"	83.5	22.5	37	24	49.7	66.5	32	Ø16,2 5	10.5
6200R6H0504B3A 6200R6H0504R3A	G 3/4"		G 1/2"	157.5	22.5	37	24	49.7	66.5	32	Ø16,2 5	10.5
6200R6H0504B4A 6200R6H0504R4A	G 3/4"		G 1/2"	120.5	22.5	37	24	49.7	66.5	32	Ø16,2 5	10.5
6200R6H1004B2A 6200R6H1004R2A	G 1"		G 1/2"	87	24	37	26	52.7	72.5	38	Ø16,2 5	12
6200R6H1004B3A 6200R6H1004R3A	G 1"		G 1/2"	87	24	37	26	52.7	72.5	38	Ø16,2 5	12

ABMESSUNGEN 6300.E7



CODE	A	B	C	D	E	F	G	H	I	K	J	L
6300E7N0505V2A 6300E7N0505R2A 6300E7N0505B2A	G 3/4"		3/4" Ek.	100.5	29	45	26.5	58	70	32	Ø18,1	10.5
6300E7N0505V3A 6300E7N0505R3A 6300E7N0505B3A	G 3/4"		3/4" Ek.	145.5	29	45	26.5	58	70	32	Ø18,1	10.5
6300E7N0505V4A 6300E7N0505R4A 6300E7N0505B4A	G 3/4"		3/4" Ek.	190.5	29	45	26.5	58	70	32	Ø18,1	10.5
6300E7N1005V2A 6300E7N1005R2A 6300E7N1005B2A	G 1"		3/4" Ek.	102	28	45	29	62	70	38	Ø18,1	13
6300E7N1005V3A 6300E7N1005R3A 6300E7N1005B3A	G 1"		3/4" Ek.	147	28	45	29	62	70	38	Ø18,1	13
6300E7N1005V4A 6300E7N1005R4A 6300E7N1005B4A	G 1"		3/4" Ek.	192	28	45	29	62	70	38	Ø18,1	13



GENERAL FITTINGS SPA

Via Golgi 73/75, 25064 Gussago (BS) - ITALY

te. +39 030 3739017

www.generalfittings.it