



Технический паспорт 7Y00.J8

У-образный фильтр грубой очистки

Содержание

ОПИСАНИЕ	3
Эксплуатационные параметры	3
КОМПОНЕНТЫ И МАТЕРИАЛЫ	3
НОРМАТИВЫ	3
Особенности	5
ПОТЕРИ ДАВЛЕНИЯ	5
РАЗМЕРЫ	6

7Y00.J8

У-образный фильтр грубой очистки



ОПИСАНИЕ

При давлениях и температурах, указанных в таблице, фильтры могут использоваться для следующих жидкостей

- газ и неагрессивные пары до Ø 1"1/4- DN32;
- опасные жидкости
- безопасные жидкости

В зависимости от температуры рабочее давление изменяется следующим образом: от DN15 до DN50 при 100°C - PN16; при 120°C - PN10.

Вышеизложенное действует при условии, что жидкости не агрессивны для медных (бронзово - латунных) сплавов.

Эксплуатационные параметры

Эксплуатационные параметры	PN
Максимальное рабочее давление при 80°C.	PN20-p.s.i 300

КОМПОНЕНТЫ И МАТЕРИАЛЫ

Составная часть	МАТЕРИАЛ
Корпус (1/2"-1") и пробки	CW617N EN 12165
Корпус (1 1/4"-2")	DELTA C EN1982 CB754 S
Уплотнительное кольцо корпуса	БЕТАФЛЕКС 71
Фильтр из листовой микроперфорированной стали ромбовидной формы	НЕРЖАВЕЮЩАЯ СТАЛЬ AISI 304

НОРМАТИВЫ

- UN EN ISO 228-1

Резьбы трубные, не обеспечивающие герметичность соединения

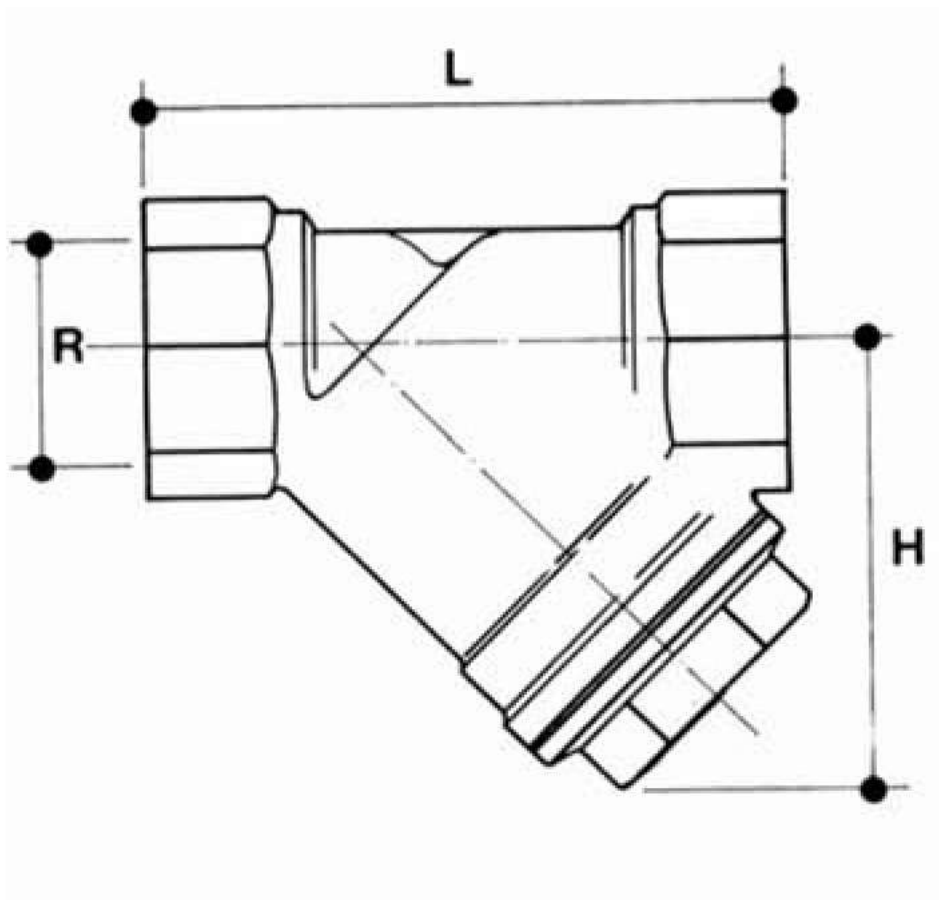
Особенности

НОМИНАЛЬНЫЙ Ø/	10-15-20-25	32-40-50
РАЗМЕР ОТВЕРСТИЙ	1,5 ММ	2 ММ
ВНУТР. Ø ОТВЕРСТИЯ	400 МИКРОН	500 МИКРОН
КОЛ-ВО ОТВЕРСТИЙ НА СМ ²	150	80
% ПОЛОСТИ ОТ ОБЩЕЙ ПЛОЩАДИ	38	48

ПОТЕРИ ДАВЛЕНИЯ

R"	Kv
1/2	4.477
3/4	7.857
1	11.08
1"1/4	17
1"1/2	24.5
2	36

РАЗМЕРЫ



DN	15	20	25	32	40	50
R"	1/2	3/4	1	1"1/4	1"1/2	2
L	58	70	87	96	106	126
H	40	50	60	68	75	90



GENERAL FITTINGS SPA

Via Golgi 73/75, 25064 Gussago (BS) - ITALY

te. +39 030 3739017

www.generalfittings.it