



**ZEFIRO** 

---

Ficha técnica **SERIE 7S00**

Válvulas de esfera de paso estándar- ISO 228/1

---

# Índice

PRESENTACIÓN	3
VENTAJAS	3
APLICACIONES Y DESEMPEÑO	4
COMPONENTES Y MATERIALES VERSIÓN CON MARIPOSA	5
COMPONENTES Y MATERIALES VERSIÓN CON PALANCA	6
DIMENSIONES DISPONIBLES	7
CERTIFICACIONES	7
NORMAS	7
INSTRUCCIONES DE ENSAMBLADO	8

## SERIE 7S00

## Válvulas de esfera de paso estándar- ISO 228/1



# ZEFIRO



### PRESENTACIÓN

Las válvulas de esfera de paso estándar de la SERIE 7S00 se pueden utilizar en la realización de instalaciones de calefacción y enfriamiento, para instalaciones sanitarias y de aire comprimido. Además, estas pueden ser utilizadas en cualquier tipo de instalación hidráulica, comercial, doméstica, industrial e incluso hasta con fluidos no agresivos.

Los roscados son conformes a la normativa UNI EN ISO 228-1:2003 "Roscas de tuberías para uniones sin estanquidad en la rosca"








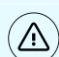
Las válvulas presentan extremos roscados H/H o M/H.

Están disponibles con palanca y/o con mariposa en aluminio o en acero plastificado.

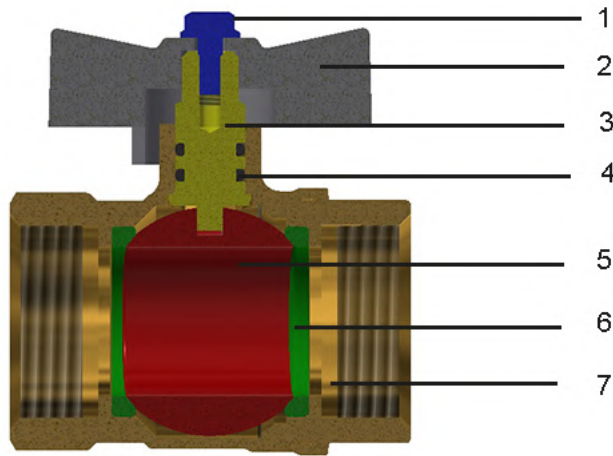
### VENTAJAS

- Disponible con palanca de acero y en mariposa
- Interior no niquelado según las normativas europeas sobre el agua potable
- Las materias primas utilizadas son de alta calidad [UBA LIST]

## APLICACIONES Y DESEMPEÑO

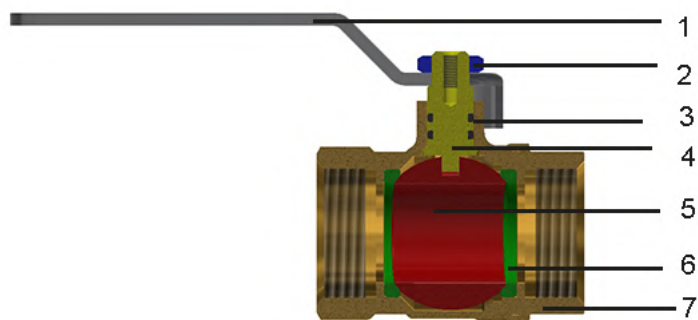
Aplicaciones		Temperatura mínima	Temperatura máxima	Presión máxima
	agua potable	-20°C	+120°C	PN25-PN30 bar
	agua caliente sanitaria	-20°C	+120°C	PN25-PN30 bar
	enfriamiento	-20°C	+120°C	PN25-PN30 bar
	radiadores	-20°C	+120°C	PN25-PN30 bar
	calefacción por suelo radiante	-20°C	+120°C	PN25-PN30 bar
	riego	-20°C	+120°C	PN25-PN30 bar
	aire comprimido	-20°C	+120°C	PN25-PN30 bar
	-20 °C (con el uso de glicol en un porcentaje máximo del 30%)			

## COMPONENTES Y MATERIALES VERSIÓN CON MARIPOSA



LEYENDA	COMPONENTES	MATERIALES
	1 Tornillo	CB4F
	2 Mariposa	Aluminio pintado
	3 Varilla de válvula	CW617N - UNI EN 12164
	4 O-Ring del asta	Elastómero para agua potable
	5 Esfera	CW617N - UNI EN 12165
	6 Juntas de la esfera	PTFE
	7 Cuerpo/Manguito	CW617N - UNI EN 12165

## COMPONENTES Y MATERIALES VERSIÓN CON PALANCA



LEYENDA	COMPONENTES	MATERIALES
	1 Palanca	Acero plastificado
	2 Tuerca	FE ZNB
	3 O-Ring del asta	Elastómero para agua potable
	4 Varilla de válvula	CW617N - UNI EN 12164
	5 Esfera	CW617N - UNI EN 12165
	6 Junta de la esfera	PTFE
	7 Cuerpo/Manguito	CW617N - UNI EN 12165

## DIMENSIONES DISPONIBLES

Dimensiones	PN
1/2"	PN 30
3/4"	PN 30
1"	PN 30
1"1/4	PN 25
1"1/2	PN 25
2"	PN 25

## CERTIFICACIONES

NACIÓN	CERTIFICACIÓN	NACIÓN	CERTIFICACIÓN	NACIÓN	CERTIFICACIÓN
					
					
					

## NORMAS

- UN EN ISO 228-1

Roscas de tuberías para uniones sin estanquidad en la rosca

- UNI EN 13828

Válvulas esféricas de aleación de cobre y de acero inoxidable, accionadas manualmente, para el suministro de agua potable en edificios

- D.M. 174 (06/04/2004)

Los materiales utilizados son conformes con el Decreto Ministerial Italiano nº 174 del 06/04/2004 [Reglamento que concierne los materiales y objetos que pueden ser utilizados en las instalaciones fijas de captación, tratamiento, conducción y distribución de aguas destinadas al consumo humano]

- Conforme a 4MS, UBA List (grupo BC), DIN 50930/6 Dir. 2011/65/UE, 6C anexo III (RhOSII)

## INSTRUCCIONES DE ENSAMBLADO

1. Las válvulas se pueden instalar en cualquier posición, mientras se asegure que permanezcan visibles y de fácil acceso, y que la palanca quede libre y pueda rotar fácilmente hacia las posiciones de abierto y cerrado.
2. Dirección del flujo: bidireccional
3. Utilizar resinas o cintas idóneas para el ajuste de las conexiones roscadas de la válvula a las tuberías.
4. La instalación debe ser planificada en modo que se evite cualquier situación de flexión, torsión o de otras fuerzas que puedan dañar la válvula, impedir el acoplamiento y su correcto funcionamiento
5. El enroscado de las tuberías debe realizarse con los materiales idóneos a través de los extremos hexagonales de la válvula colocados para este fin. El par de apriete debe ser tal que garantice el ajuste sin deformar o dañar cualquier parte de la válvula.
6. Evitar cualquier tipo de daño a las válvulas, especialmente a los componentes que aseguran el ajuste, la manipulación y las piezas mecánicas de apertura y cierre.
7. Realizar periódicamente ciclos de apertura y cierre de la válvula.





GENERAL FITTINGS SPA

Via Golgi 73/75, 25064 Gussago (BS) - ITALY

te. +39 030 3739017

[www.generalfittings.it](http://www.generalfittings.it)