



**FEB** 

---

## Technisches Datenblatt SERIE 7E00

Vorlauf-und Rücklaufventile für Heizkörper

---

# Inhaltsverzeichnis

PRÄSENTATION	3
VORTEILE	3
ANWENDUNGSBEREICH UND LEISTUNGEN	3
KOMPONENTEN UND MATERIALIEN VENTIL	4
KOMPONENTEN UND MATERIALIEN STELLANTRIEB	6
DRUCKABFALLDIAGRAMM	8
VORSCHRIFTEN	9
ZERTIFIZIERUNGEN	9

## SERIE 7E00

## Vorlauf- und Rücklaufventile für Heizkörper



# FEBO



### PRÄSENTATION

Ventile sind Vorrichtungen zum Absperrern oder Steuern von Flüssigkeiten wie etwa heißem und kaltem Wasser in Heizungs- und Kühlsystemen.


Die Ventile sind in allen Ausführungen mit Innengewinde- oder Eurokonus-Verschraubung erhältlich. Zusätzlich zu dem Ventil am Heizkörperzulauf sollte am Austritt ein Rücklaufventil mit Absperr- und Regulierfunktion installiert werden. Die Rücklaufventile von General Fittings haben den gleichen Achsabstand wie das entsprechende Vorlaufventil.

Die glatten und abgerundeten Linien der Serie 7E00 erweisen sich durch die Verwendung eines Drehknopfs mit Bajonettverschluss als besonders ansprechend. Auf technischer Ebene verfügt die Serie 7E00 über ein Doppeldichtungsventil, um mehr Sicherheit zu gewährleisten. Die Abdichtung erfolgt sowohl mittels O-Ring als auch durch Metall auf Metall.

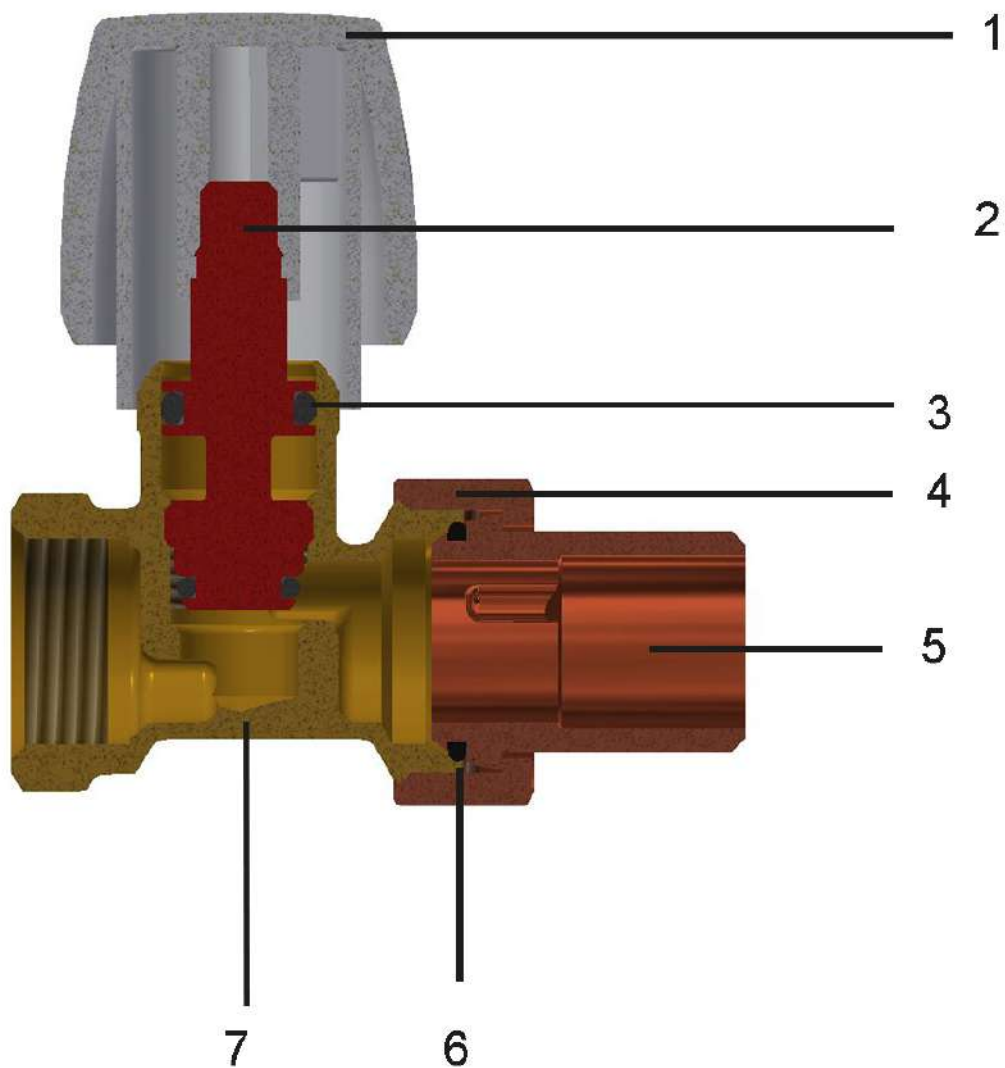
### VORTEILE

- Breites Sortiment
- Doppeldichtungsventil (O-Ring + Metall/Metall) für eine höhere Sicherheits
- Bajonett-Drehgriff
- Einsatz von hochwertigen Rohstoffen [UBA LIST]





### ANWENDUNGSBEREICH UND LEISTUNGEN

Anwendungen	Mindesttemperatur	Höchsttemperatur	Maximaler Betriebsdruck	Differenzdruck
 Heizkörper	-20°C	+100°C	10 bar	1 bar
-20°C (nur mit Frostschutzmittel Glykol zu max. 30%)				

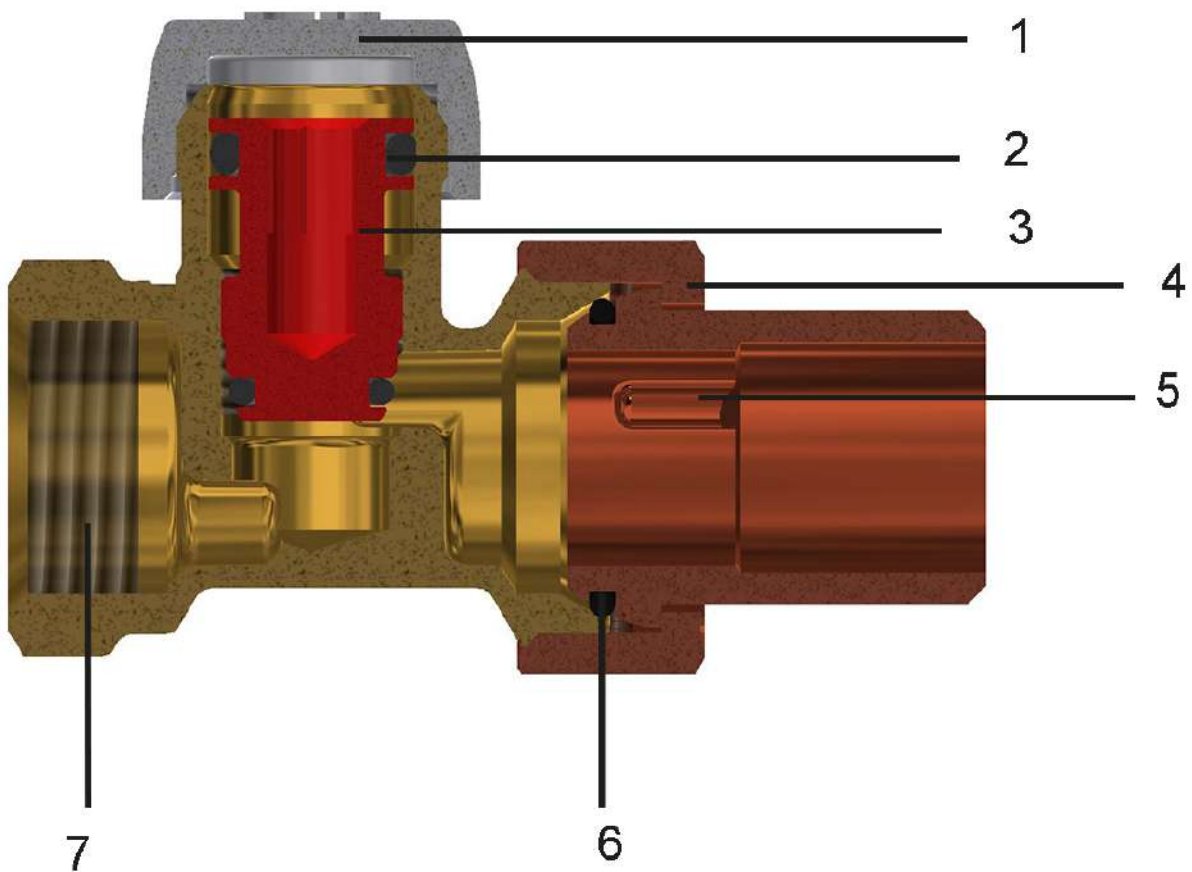
## KOMponenten UND MATERIALIEN VENTIL







LEGENDE		BAUTEILE	MATERIALIEN
	1	Reglerknopf	Weißes ABS RAL 9010
	2	Spindel	CW617N - UNI EN 12164
	3	O-Ring asta/Ventileinsatz	Elastomer

LEGENDE		BAUTEILE	MATERIALIEN
	4	Mutter	CW617N - UNI EN 12165
	5	Schaft	CW617N - UNI EN 12164
	6	O-Ring Führungzapfen	Elastomer
	7	Gehäuse	CW617N - UNI EN 12165

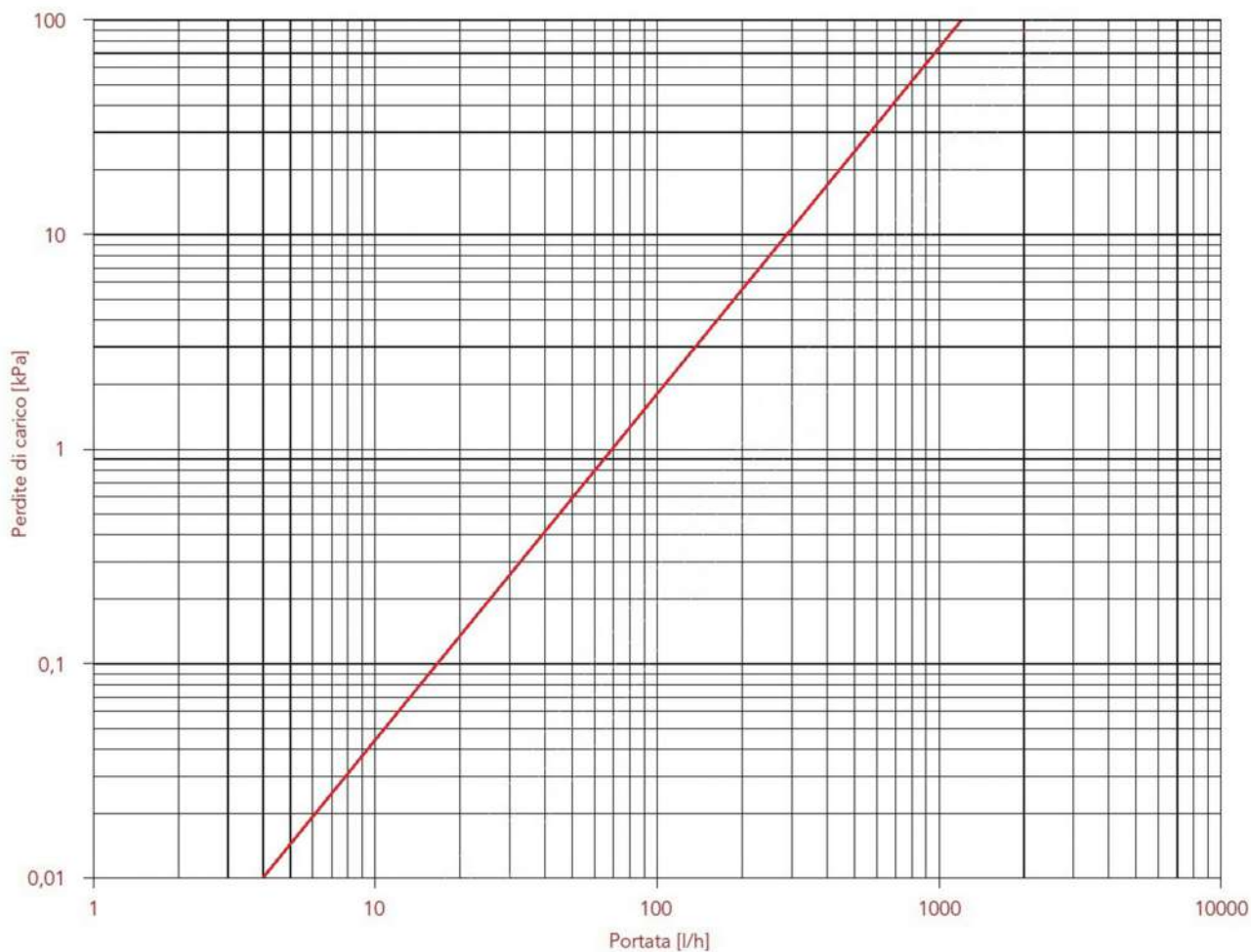
## KOMponenten UND MATERIALIEN STELLANTRIEB



LEGENDE	BAUTEILE	MATERIALIEN
	1 Reglerknopf	Weißes ABS RAL 9010
	2 O-Ring asta/Ventileinsatz	Elastomer
	3 Ventileinsatz	CW617N - UNI EN 12164

LEGENDE		BAUTEILE	MATERIALIEN
	4	Mutter	CW617N - UNI EN 12165
	5	Schaft	CW617N - UNI EN 12164
	6	O-Ring Führungzapfen	Elastomer
	7	Gehäuse	CW617N - UNI EN 12165

## DRUCKABFALLDIAGRAMM



**Kv 1.25**



## VORSCHRIFTEN

- UN EN ISO 228-1  
Rohrgewinde für nicht im Gewinde dichtende Verbindungen

## ZERTIFIZIERUNGEN

NATION	ZERTIFIZIERUNG	NATION	ZERTIFIZIERUNG	NATION	ZERTIFIZIERUNG
					
					



GENERAL FITTINGS SPA

Via Golgi 73/75, 25064 Gussago (BS) - ITALY

te. +39 030 3739017

[www.generalfittings.it](http://www.generalfittings.it)