



Scheda tecnica 7Y00.J8

Raccoglitore di impurità ad Y

Sommario

PRESENTAZIONE	3
PRESTAZIONI	3
COMPONENTI E MATERIALI	3
NORMATIVE	3
CARATTERISTICHE	4
PERDITE DI CARICO	4
DIMENSIONI	5

7Y00.J8

Raccoglitore di impurità ad Y



PRESENTAZIONE

Alle pressioni e temperature indicate in tabella, i filtri sono utilizzabili per i seguenti fluidi

- gas o vapori non pericolosi fino al \varnothing 1"1/4- DN32;
- liquidi pericolosi
- liquidi non pericolosi

In funzione della temperatura le pressioni di esercizio variano come segue: dal DN15 al DN50 a 100°C - PN16; a 120°C - PN10.

Quanto sopra dichiarato è valido a condizione che i fluidi non siano aggressivi per le leghe di rame (bronzo - ottone).

PRESTAZIONI

PRESTAZIONI	PN
Pressione di esercizio a 80° max	PN20-p.s.i 300

COMPONENTI E MATERIALI

COMPONENTE	MATERIALE
Corpo (1/2"-1") e tappi	CW617N EN 12165
Corpo (1 1/4"-2")	DELTA C EN1982 CB754 S
Guarnizione corpo	BETAFLEX 71
Filtro in lamiera micro stirata romboidale	ACCIAIO INOX AISI 304

NORMATIVE

- UN EN ISO 228-1

Filettatura di tubazioni per accoppiamento non a tenuta sul filetto

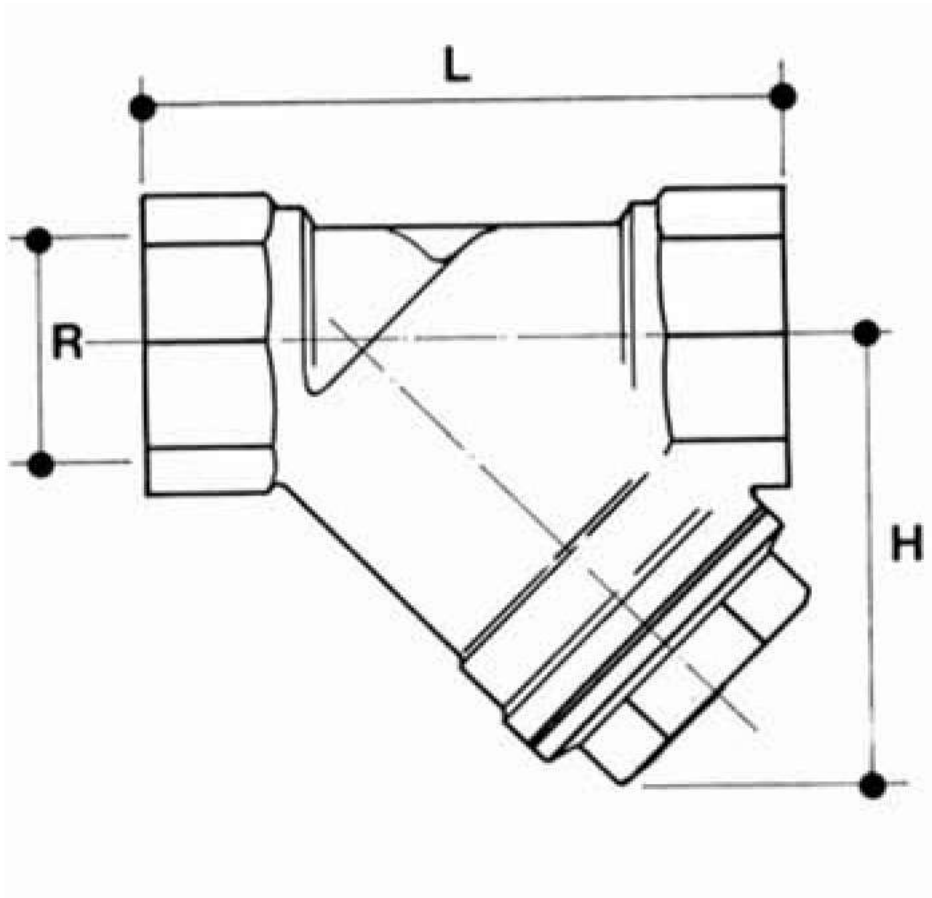
CARATTERISTICHE

Ø NOMINALE	10-15-20-25	32-40-50
PASSO DEI FORI/	1,5 MM	2 MM
Ø FORO INSCRITTO/	400 MICRON	500 MICRON
N. FORI PER CM2	150	80
% VUOTO SU PIENO	38	48

PERDITE DI CARICO

R"	Kv
1/2	4.477
3/4	7.857
1	11.08
1"1/4	17
1"1/2	24.5
2	36

DIMENSIONI



DN	15	20	25	32	40	50
R"	1/2	3/4	1	1"1/4	1"1/2	2
L	58	70	87	96	106	126
H	40	50	60	68	75	90



GENERAL FITTINGS SPA

Via Golgi 73/75, 25064 Gussago (BS) - ITALY

te. +39 030 3739017

www.generalfittings.it