



# HYPERION

## Fiche technique SÉRIE 7500

Vannes et coudes de réglage pour radiateur

## Sommaire

PRÉSENTATION	3
AVANTAGES	3
DOMAINES D'APPLICATION ET PERFORMANCES	3
COMPOSANTS ET MATÉRIAUX VANNE 7500.75	4
RÈGLEMENTS	6
CERTIFICATIONS	6

## SÉRIE 7500

Vannes et coudes de réglage  
pour radiateur

# HYPERION

## PRÉSENTATION


Les vannes sont des dispositifs permettant d'arrêter des fluides tels que l'eau chaude et l'eau froide dans les systèmes de chauffage et de refroidissement. Elles peuvent également être utilisées dans tous les types d'installations sanitaires, commerciales, domestiques et industrielles.

En plus de la vanne d'entrée du corps de chauffe, il convient d'installer à la sortie une coude de réglage avec des fonctions d'arrêt et de régulation. Les coudes de réglage General Fittings ont le même entraxe que la vanne d'entrée correspondante.

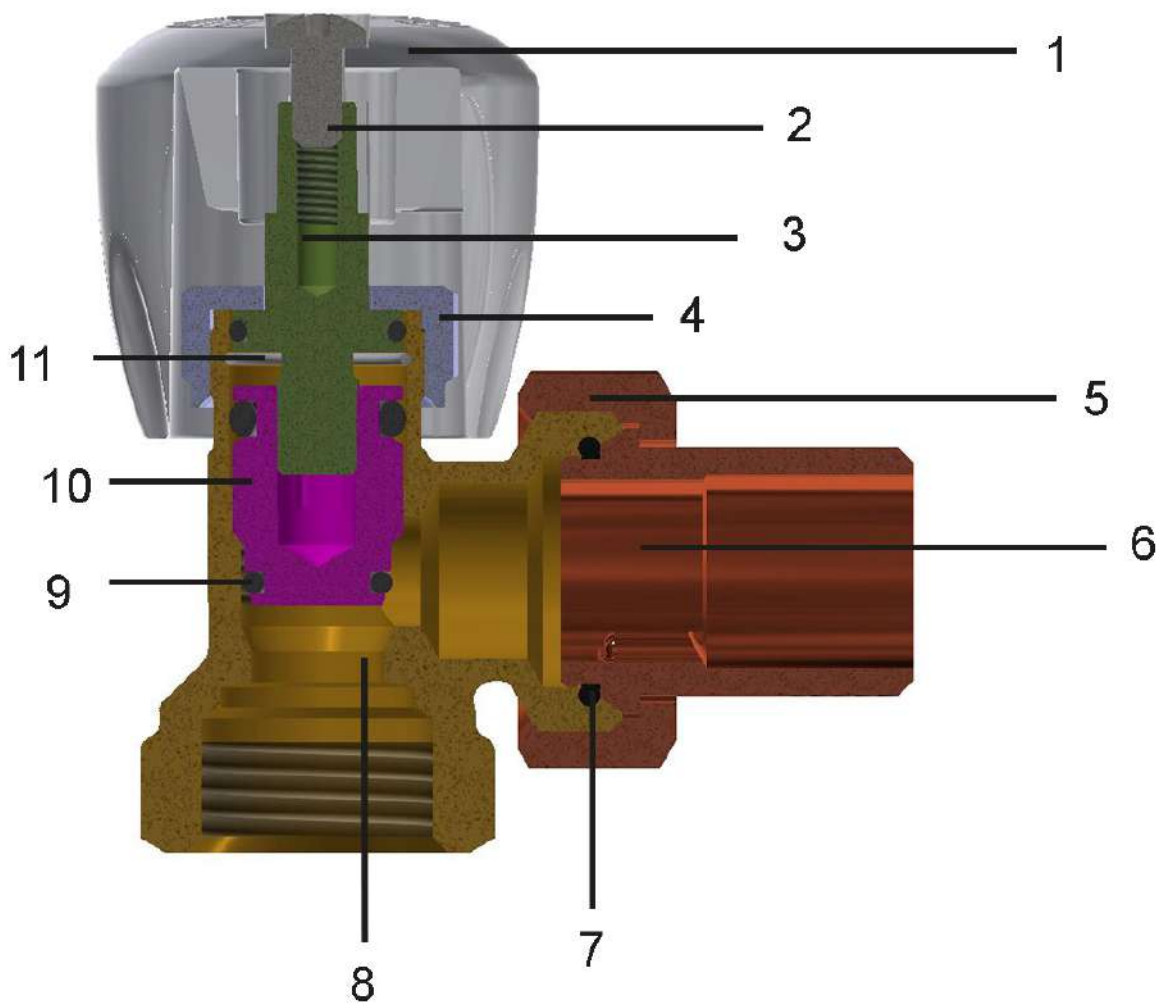
## AVANTAGES

- Utilisation de matières premières de haute qualité [UBA LIST]
- Robinet avec double joint [joint torique + joint métal sur métal]

## DOMAINES D'APPLICATION ET PERFORMANCES

Applications		Temp. Min.	T. max	Press.max	Press.diff.
	radiateurs	-20°C	+100°C	10 bar	1 bar
-20 °C(uniquement avec antigel glycol en% max 30%)					

## COMPOSANTS ET MATÉRIAUX VANNE 7500.75



LÉGENDE		COMPOSANTS	MATÉRIAUX
	1	Poignée	ABS blanc RAL 9010
	2	Vis	CB4F
	3	Tige	CW617N - UNI EN 12164

LÉGENDE		COMPOSANTS	MATÉRIAUX
	4	Bouchon	CW617N
	5	Écrou	CW617N - UNI EN 12165
	6	Raccord union	CW617N - UNI EN 12164
	7	Joint torique du raccord union	Élastomère
	8	Corps	CW617N - UNI EN 12165
	9	Joint d'étanchéité	Élastomère
	10	Obturateur	CW617N
	11	Anneau Seeger	Acier trempé

## RÈGLEMENTS

- UN EN ISO 228-1

Filetages de tuyauterie pour raccordement sans étanchéité dans le filet

## CERTIFICATIONS

ÉTAT	CERTIFICATION	ÉTAT	CERTIFICATION	ÉTAT	CERTIFICATION
					
					



GENERAL FITTINGS SPA

Via Golgi 73/75, 25064 Gussago (BS) - ITALY

te. +39 030 3739017

[www.generalfittings.it](http://www.generalfittings.it)