



HYPERION

Ficha técnica **SERIE 7500**

Válvulas y detentores para radiador

Índice

PRESENTACIÓN	3
VENTAJAS	3
APLICACIONES Y DESEMPEÑO	3
COMPONENTES Y MATERIALES DE LA VÁLVULA 7500.75	4
NORMAS	6
CERTIFICACIONES	6

SERIE 7500

Válvulas y detentores para radiador



HYPERION

PRESENTACIÓN


Las válvulas son dispositivos de interceptación de fluidos como el agua caliente o fría en las instalaciones de calefacción y de enfriamiento. Se pueden utilizar además en cualquier tipo de instalación hidráulica, comercial, doméstica e industrial.

Además de la instalación de la válvula de ingreso al equipo de calefacción, es recomendable instalar también un detentor a la salida con funciones de interceptación y regulación. Los detentores de General Fittings tienen una distancia entre ejes igual a la válvula de ingreso respectiva.

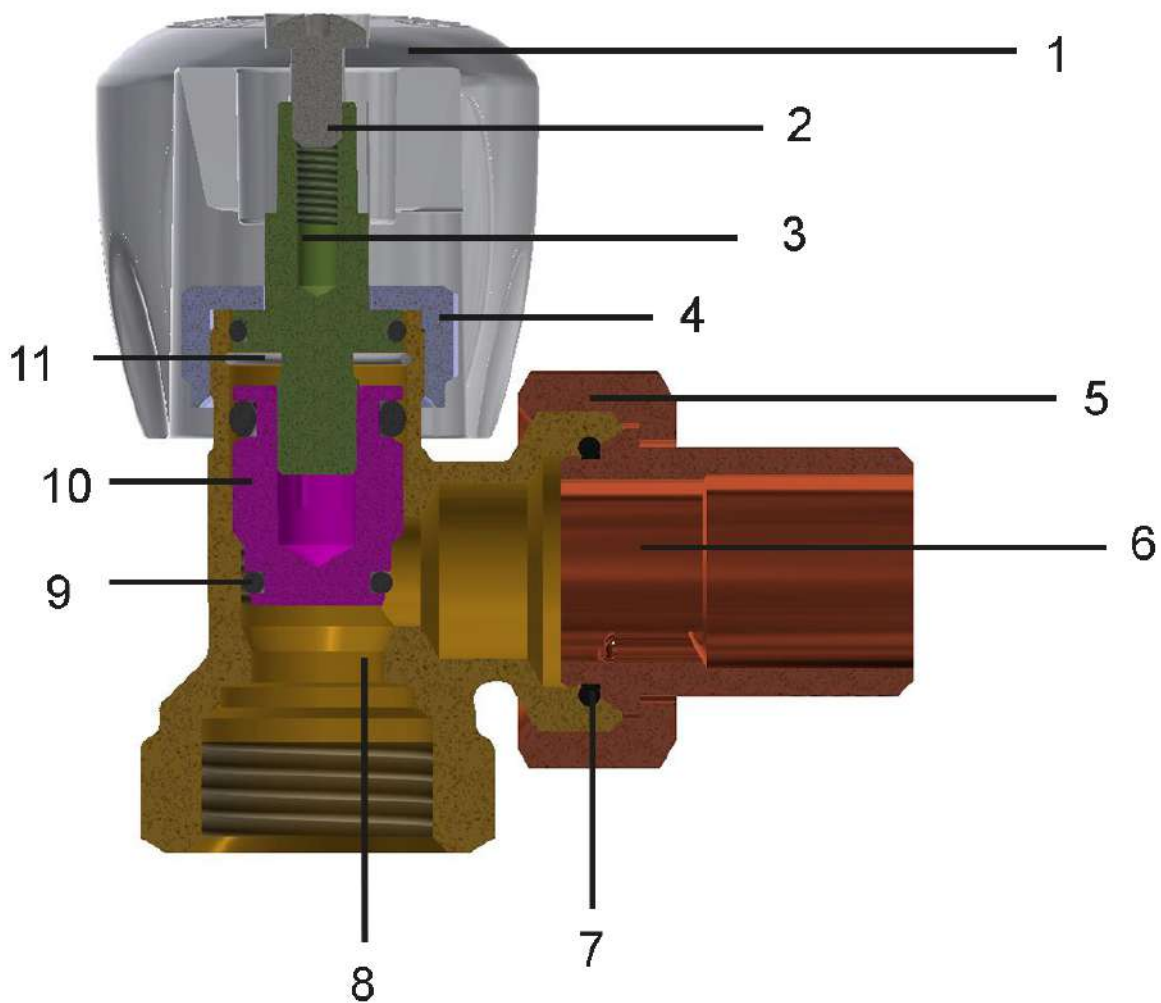
VENTAJAS



- Las materias primas utilizadas son de alta calidad [UBA LIST]
- Tornillo con doble ajuste [ajuste por O-Ring + ajuste metal/metal]

APLICACIONES Y DESEMPEÑO

Aplicaciones		Temperatura mínima	Temperatura máxima	Presión máxima	Presión diferencial
	radiadores	-20°C	+100°C	10 bar	1 bar
-20 °C (con el uso de glicol en un porcentaje máximo del 30%)					

COMPONENTES Y MATERIALES DE LA VÁLVULA 7500.75



LEYENDA		COMPONENTES	MATERIALES
	1	Mando	ABS blanco RAL 9010
	2	Tornillo	CB4F
	3	Varilla de válvula	CW617N - UNI EN 12164

LEYENDA		COMPONENTES	MATERIALES
	4	Tapón	CW617N
	5	Tuerca	CW617N - UNI EN 12165
	6	Manguito	CW617N - UNI EN 12164
	7	O-Ring del manguito	Elastómero
	8	Cuerpo	CW617N - UNI EN 12165
	9	O-Ring de ajuste	Elastómero
	10	Obturador	CW617N
	11	Anillo Seeger	Acero reforzado

NORMAS

- UN EN ISO 228-1

Roscas de tuberías para uniones sin estanquidad en la rosca

CERTIFICACIONES

NACIÓN	CERTIFICACIÓN	NACIÓN	CERTIFICACIÓN	NACIÓN	CERTIFICACIÓN
					
					



GENERAL FITTINGS SPA

Via Golgi 73/75, 25064 Gussago (BS) - ITALY

te. +39 030 3739017

www.generalfittings.it