



## Gold-Fix

---

Scheda tecnica SERIE 3400 Gold-Fix

Raccordi a pressatura assiale per tubo PE-X e multistrato

---

## Sommario

PRESENTAZIONE	3
VANTAGGI	3
CAMPI DI APPLICAZIONI E PRESTAZIONI	4
COMPONENTI E MATERIALI	5
TUBI COMPATIBILI	5
NORMATIVE	6
DIAMETRO TUBO - SVASATORI E GANASCE	7
CERTIFICAZIONI	7
AVVERTENZE	8
ISTRUZIONI DI MONTAGGIO	9

## GOLD-FIX (SERIE 3400)

Raccordi a pressatura assiale per tubo PE-X e multistrato

# Gold-Fix



## PRESENTAZIONE

I raccordi a pressatura assiale della serie 3400 GOLDFIX sono utilizzabili per adduzione di acqua calda e fredda in impianti idrico-sanitari, impianti di riscaldamento a radiatori e a pannelli radianti, sistemi di raffrescamento a pannelli radianti, impianti per aria compressa, impianti per il trasporto di sostanze chimiche o derivati da petrolio (previa verifica dell'ufficio tecnico di General Fittings).

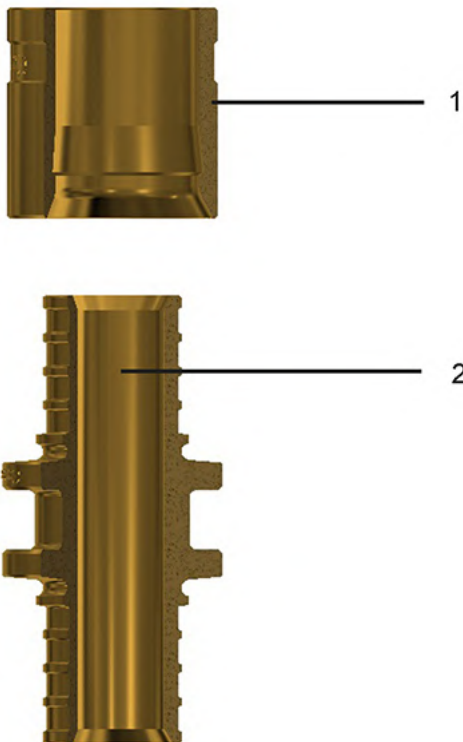
## VANTAGGI

- Completezza della gamma
- Un unico sistema per acqua potabile e riscaldamento
- Installazione efficiente: possibilità di realizzare impianti in serie e ad anello con l'attacco a muro doppio per garantire una migliore distribuzione e ricambio dell'acqua
- Installazione semplice e rapida anche con attrezzature manuali
- Installazione sicura: collegamento a tenuta stagna, senza punti di ristagno e senza richiedere O-ring o ulteriori guarnizioni
- Maggiore passaggio di acqua e di conseguenza minori perdite di carico
- Utilizzabile per tubi PEX e multistrato
- Trattamento termico della bussola che garantisce maggiore plasticità, maggiore capacità di deformazione e minore possibilità di rottura in esercizio
- Grande affidabilità nel tempo
- Materie prime impiegate di alta qualità [UBA LIST]

## CAMPI DI APPLICAZIONI E PRESTAZIONI

APPLICAZIONI		T. min.	T. max	T. di sistema	Press.max
	acqua potabile	-20°C	+120°C	-20°C/+95°C	10 bar
	acqua calda sanitaria	-20°C	+120°C	-20°C/+95°C	10 bar
	raffrescamento	-20°C	+120°C	-20°C/+95°C	10 bar
	radiatori	-20°C	+120°C	-20°C/+95°C	10 bar
	riscaldamento a pavimento	-20°C	+120°C	-20°C/+95°C	10 bar
	irrigazione	-20°C	+120°C	-20°C/+95°C	10 bar
	aria compressa	-20°C	+120°C	-20°C/+95°C	10 bar
	-20°C: solo con liquido antigelo glicole in % max del 30%				

## COMPONENTI E MATERIALI



LEGENDA		COMPONENTI	MATERIALI
	1	Bussola	Ottone CW612N - UNI EN 12164
	2	Corpo	Ottone CW617N/CW612N - UNI EN 12165

## TUBI COMPATIBILI

I raccordi della serie 3400 GOLDFIX sono utilizzabili con tubi in polietilene reticolato PE-Xa e con tubi multistrato con anima in alluminio.

Per la lista completa e le caratteristiche delle tubazioni fare riferimento al catalogo ufficiale o visitare il sito [www.general fittings.it](http://www.general fittings.it)

## NORMATIVE

- UNI 21003-3

I raccordi sono conformi alla norma ISO 21003-3: "Sistemi di tubazioni multistrato per le installazioni di acqua calda e fredda all'interno degli edifici."

- UNI EN ISO 15875-3

I raccordi sono conformi alla norma UNI EN ISO 15875-3: "Sistemi di tubazioni di materie plastiche per le installazioni di acqua calda e fredda".

- UNI EN 1254-3

I raccordi sono conformi alla norma UNI EN 1254-3: "Raccorderia idraulica per tubazioni di plastica con terminali a compressione".

- UNI EN 12226-1

Tutte le filettature sono conformi alla norma UNI EN 12226-1: "Filettatura di tubazioni per accoppiamento con tenuta sul filetto".

- D.M. 174 (06/04/2004)

I materiali utilizzati sono conformi al Decreto Ministeriale n° 174 del 06/04/2004 [Regolamento concernente i materiali e gli oggetti che possono essere utilizzati negli impianti fissi di captazione, trattamento, adduzione e distribuzione delle acque desti

- Conforme a 4MS, UBA List (gruppo BC), DIN 50930/6 Dir. 2011/65/UE, 6C allegato III (RhOSII)

## DIAMETRO TUBO - SVASATORI E GANASCE

Pe-X		
Ø tubo	Svasatore	Ganascia
16 x 2.2	RH-HIS	RE 16
20 x 2.8	RH-HIS	RE 20
25 x 3.5	RH-HIS	RE 25
32 x 4.4	RH-HIS	RE 32

Multistrato		
Ø tubo	Svasatore	Ganascia
16.2 x 2.6	RH-MKV	RE 16
20 x 2.9	RH-MKV	RE 20
25 x 3.7	RH-MKV	RE 25
32 x 4.7	RH-MKV	RE 32

## CERTIFICAZIONI

STATO	CERTIFICAZIONE	STATO	CERTIFICAZIONE	STATO	CERTIFICAZIONE
					
					
					

## AVVERTENZE



Le seguenti istruzioni sono da applicare a sistemi definiti per raccordi GOLDFIX e tubo PE-Xa (dimensioni 16-20-25-32) con barriera ossigeno o sistemi con tubo multistrato PE-X/Al/PE-X (dimensioni 16-20-25-32).

Utilizzare sempre macchine e attrezzature definite nel catalogo generale General Fittings.

Il senso della bussola NON è reversibile. La marcatura della bussola deve essere sempre opposta alla direzione di inserimento del tubo.

Il tubo General Fittings PE-Xa è dotato di barriera intrusione ossigeno. La barriera anti-ossigeno non è però flessibile come il tubo in polietilene e potrebbe lacerarsi nella fase di espansione del tubo, soprattutto alle basse temperature. Questo però non influisce sulla sicurezza e garanzia di tenuta.

Qualora la fase di espansione venga eseguita troppo velocemente e a temperature sotto lo zero, anche lo strato del tubo PE-Xa, oltre la barriera ossigeno, potrebbe danneggiarsi e lacerarsi. In questo caso deve essere necessariamente asportata la parte di tubo che risulta danneggiata e ripetere l'operazione.

Macchina manuale e macchina ad azionamento elettrico: la macchina manuale è applicabile a sistemi PE-Xa nelle dimensioni 16-20-25-32 e sistemi PE-Xc/Al/PE-Xc nelle dimensioni 16-20.

La macchina ad azionamento elettrico è applicabile a sistemi PE-Xa nelle dimensioni 16-20-25-32 e sistemi PE-Xc/Al/PE-Xc nelle dimensioni 16-20-25-32.

Proteggere raccordi e manicotti prima del contatto con la muratura da fluidi e altre sostanze aggressive attraverso un adeguato rivestimento.

Per indicazioni tecniche di prodotto rivolgersi direttamente all'Ufficio Tecnico di General Fittings Spa.



## ISTRUZIONI DI MONTAGGIO

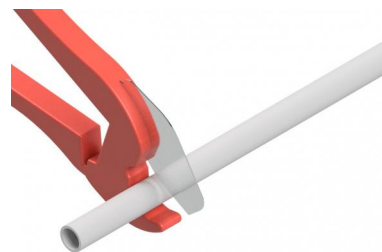
Prima di eseguire il taglio del tubo verificare che il tubo non presenti difetti superficiali e che la marcatura sia leggibile e completa in ogni sua parte



Verificare sempre che la lama della cesoia sia perfettamente affilata e tagliente, priva di ammaccature o parti danneggiate

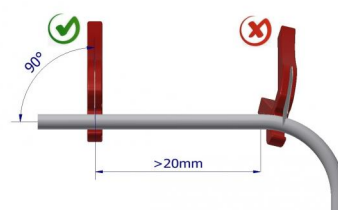


Utilizzando un apposito utensile taglia tubi [codice TT50.00] eseguire un taglio perpendicolare all'asse del tubo.

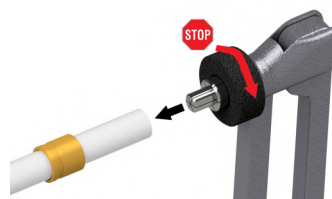


Il taglio deve essere sempre effettuato sulla parte dritta del tubo a una distanza minima di 150mm dal raccordo precedente o a una distanza minima di 20mm dalla fine del raggio di piegatura del tubo.

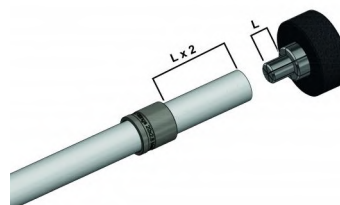
Il taglio deve essere netto, senza sbavature interne od esterne al tubo.



Verificare che l'espansore non sia danneggiato e che si avviti fino a battuta. Una volta avvitato l'espansore non deve svitarsi durante la rotazione del tubo sull'espansore. Verificare che l'attrezzo utilizzato sia corretto e definito per il tubo che stiamo per assemblare. Inserire l'espansore senza forzature e parallelo all'asse del tubo.

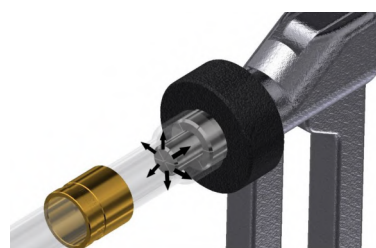


Inserire la bussola sul tubo, verificando che la marcatura sia opposta al taglio del tubo e che tra la fine del tubo e la bussola ci sia una distanza doppia rispetto alla bussola.

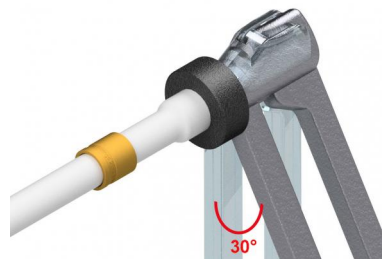


Allargare in maniera graduale e omogenea il tubo senza scaldare le parti in deformazione. Le temperature consigliate nella fase di svasatura a freddo possono andare da -10°C a 50°C.

NB: in funzione della tipologia di tubo, utilizzare l'idoneo svasatore.



L'operazione di espansione deve essere ripetuta almeno una seconda volta ruotando l'attrezzatura di 30°. Se la parte interna del tubo non risulta perfettamente cilindrica, ripetere ancora le operazioni descritte.



Tagliare i tubi che non presentano una circolarità regolare dopo l'espansione e scartare lo spezzone di tubo non conforme. Sostituire gli espansori che risultano danneggiati o non permettono la perfetta circolarità del tubo allargato. L'espansore difettoso può provocare problemi di tenuta nel tempo.



Ingrassare il cono dell'espansore qualora l'azionamento della macchina risulti difficoltoso.

Qualora si presentassero, dopo l'espansione, delle fessurazioni o delle crepe del tubo, eliminare il tubo danneggiato e ripetere l'operazione di espansione.

Se tutte le procedure per l'espansione del tubo sono state rispettate, il tubo si infilerà sul raccordo senza forzature, se eventualmente ci fosse difficoltà nell'inserimento del tubo, ripetere le operazioni di espansione.



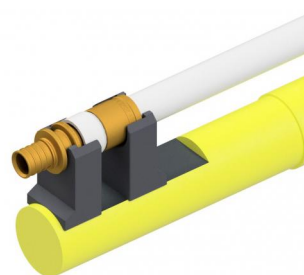
Il tubo ha un effetto di ritorno naturale (effetto memory).  
Le operazioni di assemblaggio tubo e raccordo devono essere quindi effettuate in tempi brevi. Tutte le nervature di tenuta del raccordo devono essere avvolte dal tubo inserito manualmente.



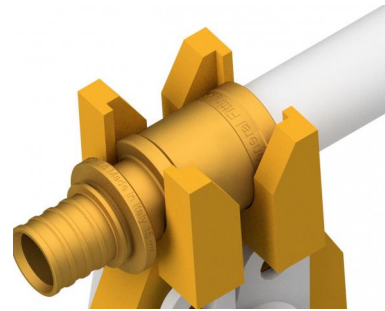
**MANUALE:** Spingere la bussola verso il raccordo.  
Posizionare gli elementi nelle ganasce della macchina pressatrice, prestando attenzione che la bussola e il collarino del raccordo siano correttamente alloggiati in battuta alla ganasce.



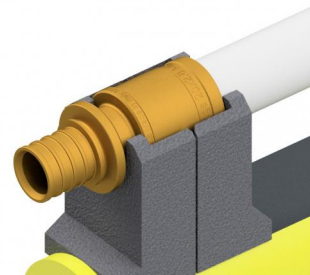
**AUTOMATICA:** Spingere la bussola verso il raccordo.  
Posizionare gli elementi nelle ganasce della macchina pressatrice, prestando attenzione che la bussola e il collarino del raccordo siano correttamente alloggiati in battuta alla ganasce.



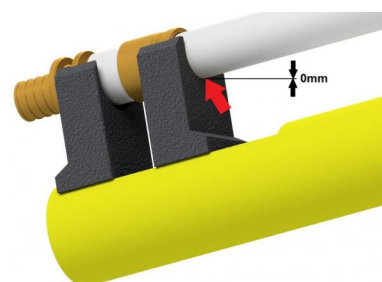
Azionare la pressatrice.



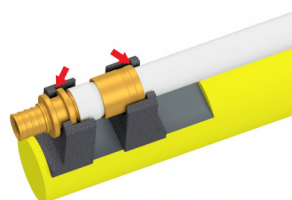
Verificare che la bussola montata sia in battuta con il corpo del raccordo.



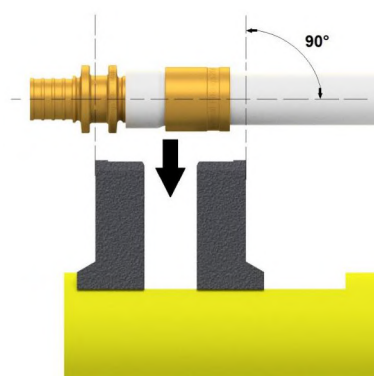
Posizionare sempre il tubo e la bussola in battuta.



Verificare che la bussola e il raccordo siano sempre inserite nella corretta posizione.



Il posizionamento perpendicolare permette un montaggio coassiale della bussola.





GENERAL FITTINGS SPA

Via Golgi 73/75, 25064 Gussago (BS) - ITALY

te. +39 030 3739017

[www.generalfittings.it](http://www.generalfittings.it)