

Gold-Fix

Technisches Datenblatt SERIE 3400

Axial-Pressfittinge für PE-X-Rohr und Mehrschichtverbundrohr

Inhaltsverzeichnis

PRÄSENTATION	3
VORTEILE	3
ANWENDUNGSBEREICH UND LEISTUNGEN	5
KOMPONENTEN UND MATERIALIEN	6
PASSENDE ROHRE	6
VORSCHRIFTEN	7
ROHRDURCHMESSER - ENTGRATER UND BACKEN	8
ZERTIFIZIERUNGEN	8
HINWEISE	9
MONTAGEANLEITUNGEN	10

3400 Gold-Fix**Axial-Pressfittinge für PE-X-Rohr
und Mehrschichtverbundrohr**

Gold-Fix



PRÄSENTATION

Die axialen Pressfittinge der Serie 3400 GOLDFIX können zur Versorgung mit heißem und kaltem Wasser in Wasser- und Sanitäranlagen, Heizungsanlagen mit Heizkörper und Strahlungsplatten, Klima- und Kühlanlagen mit Strahlungsplatten, Druckluftsystemen, Anlagen für die Beförderung chemischer Substanzen oder Erdölderivaten verwendet werden (vorbehaltlich einer zuvorigen Überprüfung seitens des technischen Kundendienstes von General Fittings).

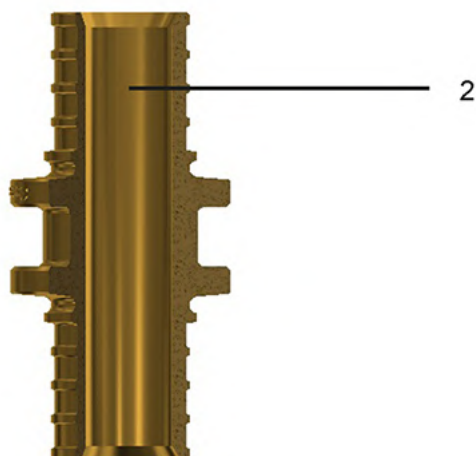
VORTEILE


- Vollständigkeit der Palette
- Ein einziges System für Trinkwasser und Heizung
- Effiziente und sichere Installation: Möglichkeit, Anlagen mit Reihenanschluss oder als Ringleitungssystem mit Wandbefestigung durchzuführen, um eine bessere Verteilung und den Austausch des Wassers zu gewährleisten
- Leichte und schnelle Installation auch mit manuellen Werkzeugen
- Sichere Installation: geschlossener Wasserkreisanschluss, ohne Stagnationsstellen und ohne den Bedarf an O-Ringen oder weiteren Dichtungen
- Höherer Wasserdurchsatz und dadurch geringerer Druckabfall
- Verwendbar für PEX-Rohre und Mehrschichtverbundrohre
- Thermische Behandlung der Muffe für mehr Elastizität, mehr Verformungsvermögen und geringeres Bruchrisiko während dem Betrieb
- Hohe Zuverlässigkeit auf lange Zeit
- Einsatz von hochwertigen Rohstoffen [UBA LIST]

ANWENDUNGSBEREICH UND LEISTUNGEN

Anwendungen		Mindesttemperatur	Höchsttemperatur	Betriebstemperatur	Maximaler Betriebsdruck
	Trinkwasser	-20°C	+110°C	-20°C/+95°C	10 bar
	Warmwasser	-20°C	+120°C	-20°C/+95°C	10 bar
	Kühlung	-20°C	+120°C	-20°C/+95°C	10 bar
	Heizkörper	-20°C	+120°C	-20°C/+95°C	10 bar
	Fußbodenheizung	-20°C	+120°C	-20°C/+95°C	10 bar
	Bewässerung	-20°C	+120°C	-20°C/+95°C	10 bar
	Druckluft	-20°C	+120°C	-20°C/+95°C	10 bar
	-20°C (nur mit Frostschutzmittel Glykol zu max. 30%)				

KOMPONENTEN UND MATERIALIEN



LEGENDE		BAUTEILE	MATERIALIEN
	1	Hülse	Messing CW617N - UNI EN 12164
	2	Gehäuse	Messing CW617N/CW612N - UNI EN 12165

PASSENDE ROHRE

Die Anschlüsse der Serie 3400 GOLDFIX sind anwendbar an Rohren aus vernetztem Polyethylen PEX und an Mehrschichtverbundrohren mit Aluminiumkern.

Für die vollständige Liste und die Erläuterungen zu den Eigenschaften der Rohre von General Fittings verweisen wir auf den offiziellen Katalog oder auf die Website www.general fittings.it

VORSCHRIFTEN

- UNI 21003-3

Die Anschlüsse entsprechen der Norm ISO 21003-3: „Mehrschichtverbundrohr-Leitungssysteme für Warm- und Kaltwasserinstallationen in Gebäuden.“

- UNI EN ISO 15875-3

Die Anschlüsse entsprechen der Norm UNI EN ISO 15875-3: „Kunststoffrohrleitungssysteme für die Warm- und Kaltwasserinstallationen“

- UNI EN 1254-3

Die Anschlüsse entsprechen der Norm UNI EN 1254-3: „Klemmverbindungen für Kunststoffrohre mit Press-Endstücken“

- UNI EN 12226-1

Alle Gewinde entsprechen der Norm UNI EN 12226-1: „Rohrgewinde für im Gewinde dichtende Verbindungen“

- Ministerialerlass 174 (06.04.2004)

Die verwendeten Materialien entsprechen dem Ministerialdekret Nr. 174 vom 04.06.2004 [Verordnung über die Materialien und Gegenstände, die in Anlagen zur Sammlung, Behandlung, Zuleitung und Verteilung von Wasser für den menschlichen Gebrauch verwendet werden können]

- Konformität mit 4MS, UBA Liste (Gruppe BC), DIN 50930/6 Richtlinie 2011/65/EU, 6C Anhang III (RhOSII)

ROHRDURCHMESSER - ENTGRATER UND BACKEN

Pe-X

Ø Rohr	Entgrater	Backen
16 x 2.2	RH-HIS	RE 16
20 x 2.8	RH-HIS	RE 20
25 x 3.5	RH-HIS	RE 25
32 x 4.4	RH-HIS	RE 32

Mehrschicht

Ø Rohr	Entgrater	Backen
16.2 x 2.6	RH-MKV	RE 16
20 x 2.9	RH-MKV	RE 20
25 x 3.7	RH-MKV	RE 25
32 x 4.7	RH-MKV	RE 32

ZERTIFIZIERUNGEN

NATION	ZERTIFIZIERUNG	NATION	ZERTIFIZIERUNG	NATION	ZERTIFIZIERUNG
					
					
					

HINWEISE



Folgende Anleitungen gelten für Systeme, die für Anschlusssteile GOLDFIX und PEX a-Rohre (Größe 16-20-25-32) mit Sauerstoffbarriere bestimmt sind bzw. für Mehrschichtverbundrohre PEX / Al / PEX (Größe 16-20-25-32).

Immer Maschinen und Werkzeuge verwenden, die im allgemeinen Katalog von General Fittings empfohlen werden.

Die Richtung der Muffe ist NICHT umkehrbar. Die Markierung der Muffe muss immer entgegengesetzt zur Einführrichtung des Rohrs sein.

Das PEX-a Rohr von General Fittings ist mit einer Sauerstoffbarriere ausgestattet. Die Sauerstoffbarriere ist jedoch nicht so flexibel wie das Polyethylenrohr und könnte während der Ausdehnungsphase des Rohrs reißen, insbesondere bei niedrigen Temperaturen. Dies hat jedoch keinen Einfluss auf Sicherheit und Dichtungsgarantie.

Erfolgt die Ausdehnungsphase zu schnell oder bei Temperaturen unter Null, kann außer der Sauerstoffbarriere auch die Schicht des PE-Xa-Rohrs reißen oder beschädigt werden. In diesem Fall muss das Teil des beschädigten Rohrs zwingend ersetzt und der Vorgang wiederholt werden.

Manuelle Maschine und elektrisch betriebene Maschine: Die manuelle Maschine ist für PEXa-Rohrsysteme in den Größen 16-20-25-32 und PEXc/Al/PEXc-Systeme in den Größen 16-20 anwendbar.

Die elektrisch betriebene Maschine kann an PE-Xa Systemen der Größen 16-20-25-32 und an PE-Xc/Al/PE-Xc Systemen der Größen 16-20-25-32 verwendet werden.

Die Anschlüsse und Muffen sind vor dem Kontakt mit dem Mauerwerk durch eine geeignete Beschichtung vor Flüssigkeiten und anderen aggressiven Substanzen zu schützen.

Für technische Anweisungen zu den Produkten wenden Sie sich direkt an das technische Kundenbüro von General Fittings Spa.

MONTAGEANLEITUNGEN

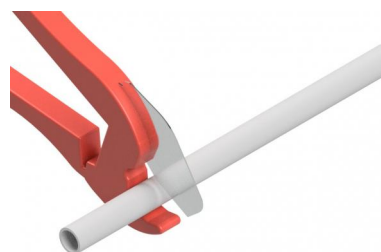
Vor dem Ablängen des Rohrs sollte geprüft werden, ob dieses keine Oberflächenfehler aufweist und ob die Markierung in allen Teilen lesbar und vollständig ist



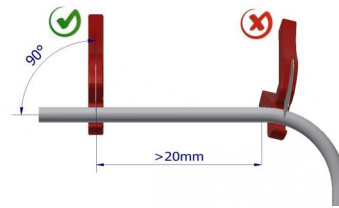
Stets überprüfen, ob die Schneide der Schere perfekt scharf ist und keine Dellen oder beschädigte Stellen aufweist.



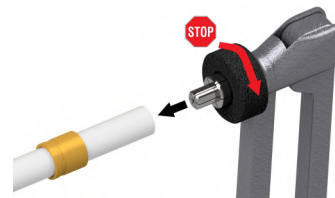
Mit dem entsprechenden Rohrschneider [Code TT50.00] einen senkrecht zur Rohrachse stehenden Schnitt ausführen.



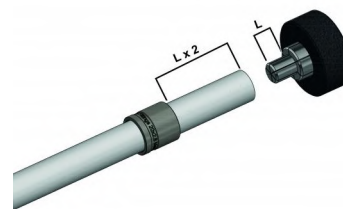
Der Schnitt muss immer am geraden Teil des Rohrs in einem Mindestabstand von 150 mm vom vorherigen Anschlussstück oder in einem Mindestabstand von 20 mm vom Ende des Rohrbiegeradius erfolgen. Der Schnitt muss sauber sein, ohne Grate innen oder außen am Rohr.



Sicherstellen, ob der Rohrweiter nicht beschädigt ist und bis zum Anschlag verschraubt ist. Nach dem Verschrauben darf sich die Verschraubung des Rohrweilers während dem Drehen des Rohrs nicht lösen. Es ist darauf zu achten, dass das verwendete Werkzeug für das zu montierende Rohr geeignet und bestimmt ist. Den Rohrweiter ohne zu starken Kraftaufwand und parallel zur Rohrachse einsetzen.



Die Muffe auf das Rohr schieben, wobei darauf zu achten ist, dass die Markierung entgegengesetzt zum Schnitt des Rohrs zeigt und sich zwischen Rohrende und Muffe ein doppelter Abstand befindet.

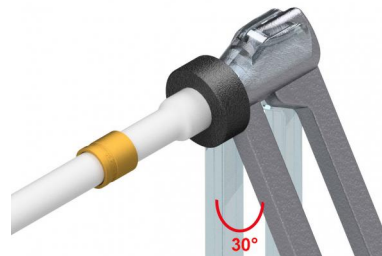


Das Rohr vorsichtig und gleichmäßig dehnen, ohne jedoch die verformten Teile zu erhitzen. Die empfohlenen Temperaturen während der Kalt-Umformung können von -10°C bis 50°C reichen.

ANM.: Je nach Rohrbeschaffenheit ist der entsprechende Entgrater zu verwenden.



Der Ausdehnungsvorgang muss mindestens ein zweites Mal durchgeführt werden, indem das Werkzeug um 30° gedreht wird. Ist der Innenteil des Rohrs nicht perfekt zylindrisch, muss der soeben beschriebene Vorgang wiederholt werden.



Rohrteile, die nach der Ausdehnung nicht mehr perfekt rund sind, müssen abgeschnitten und entsorgt werden. Eventuell beschädigte Rohraufweiter ersetzen, wenn sie beschädigt sind und die perfekte Rundung der geweiteten Rohre nicht gewährleistet wird. Ein defekter Rohraufweiter kann im Lauf der Zeit Dichtungsprobleme hervorrufen.

Den Schaft des Rohrweilers schmieren, wenn sich die Betätigung der Maschine als schwierig erweist. Sollten nach der Ausdehnung Risse oder Löcher am Rohr auftreten, muss das beschädigte Teil des Rohrs ersetzt und der Ausdehnungsvorgang wiederholt werden.



Wurden alle Handgriffe zum Dehnen und Entgraten des Rohrs sachgemäß durchgeführt, rutscht das Rohr ohne Druck auf den Anschluss. Wenn beim Einführen des Rohrs Schwierigkeiten auftreten, ist der Vorgang zu wiederholen.



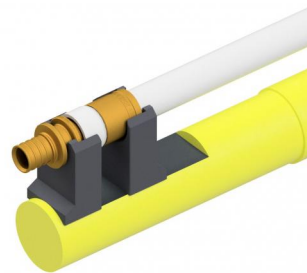
Das Rohr hat einen natürlichen Rücklaufeffekt (Memory-Effekt). Die Montage von Rohr und Anschluss muss daher in kurzer Zeit durchgeführt werden. Alle Dichtungsrillen des Anschlussstücks müssen von dem manuell aufgesteckten Rohr komplett umwickelt sein.



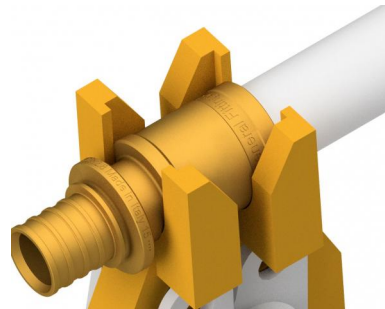
MANUELL: Die Muffe in Richtung Fitting schieben. Die Elemente in den Backen der Pressmaschine positionieren und dabei darauf achten, dass Muffe und Kragen des Fittings korrekt an der Backe anliegen.



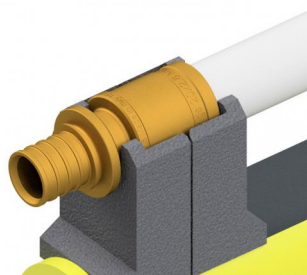
AUTOMATISCH: Die Muffe in Richtung Fitting schieben. Die Elemente in den Backen der Pressmaschine positionieren und dabei darauf achten, dass Muffe und Kragen des Fittings korrekt an der Backe anliegen.



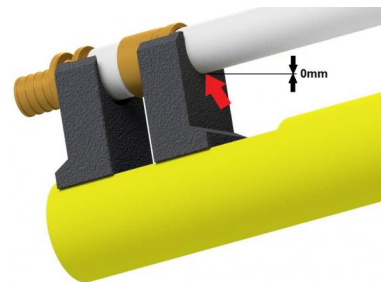
Die Pressmaschine betätigen.



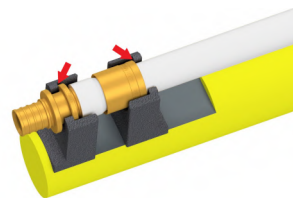
Prüfen, ob die montierte Muffe perfekt am Anschluss teil anliegt.



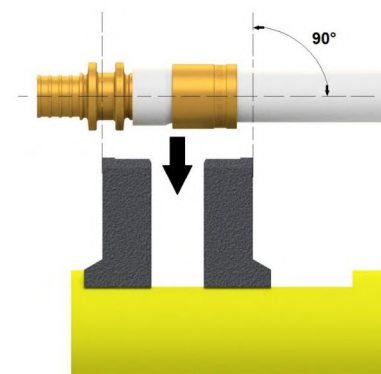
Das Rohr und die Muffe immer bis zum Anschlag positionieren.



Darauf achten, dass Muffe und Anschluss immer korrekt positioniert sind.



Die senkrechte Positionierung ermöglicht eine koaxiale Montage der Muffe.





GENERAL FITTINGS SPA

Via Golgi 73/75, 25064 Gussago (BS) - ITALY

te. +39 030 3739017

www.generalfittings.it