



Fiche technique 7Y00.J8

Filtre d'impuretés Y

Sommaire

PRÉSENTATION	3
PERFORMANCES	3
COMPOSANTS ET MATÉRIAUX	3
RÈGLEMENTS	3
CARACTÉRISTIQUES	5
PERTES DE CHARGE	5
DIMENSIONS	6

7Y00.J8

Filtre d'impuretés Y



PRÉSENTATION

Aux pressions et températures indiquées dans le tableau, les filtres peuvent être utilisés pour les fluides suivants

- gaz ou vapeurs non dangereux jusqu'à Ø 1"1/4- DN32 ;
- liquides dangereux
- liquides non dangereux

En fonction de la température, les pressions de service varient comme suit : de DN15 à DN50 à 100°C - PN16 ; à 120°C - PN10.

La déclaration ci-dessus est valable à condition que les fluides ne soient pas agressifs pour les alliages de cuivre (bronze - laiton).

PERFORMANCES

PERFORMANCES	PN
Pression de service à 80 ° max	PN20-p.s.i 300

COMPOSANTS ET MATÉRIAUX

COMPOSANT	MATÉRIEL
Corps (1/2"-1") et bouchons	CW617N EN 12165
Corps (1 1/4"-2")	DELTA C EN1982 CB754 S
Joint corps	BETAFLEX 71
Filtre métallique micro-expansé rhomboïdal	Acier inoxydable - AISI 304

RÈGLEMENTS

- UN EN ISO 228-1

Filetages de tuyauterie pour raccordement sans étanchéité dans le filet

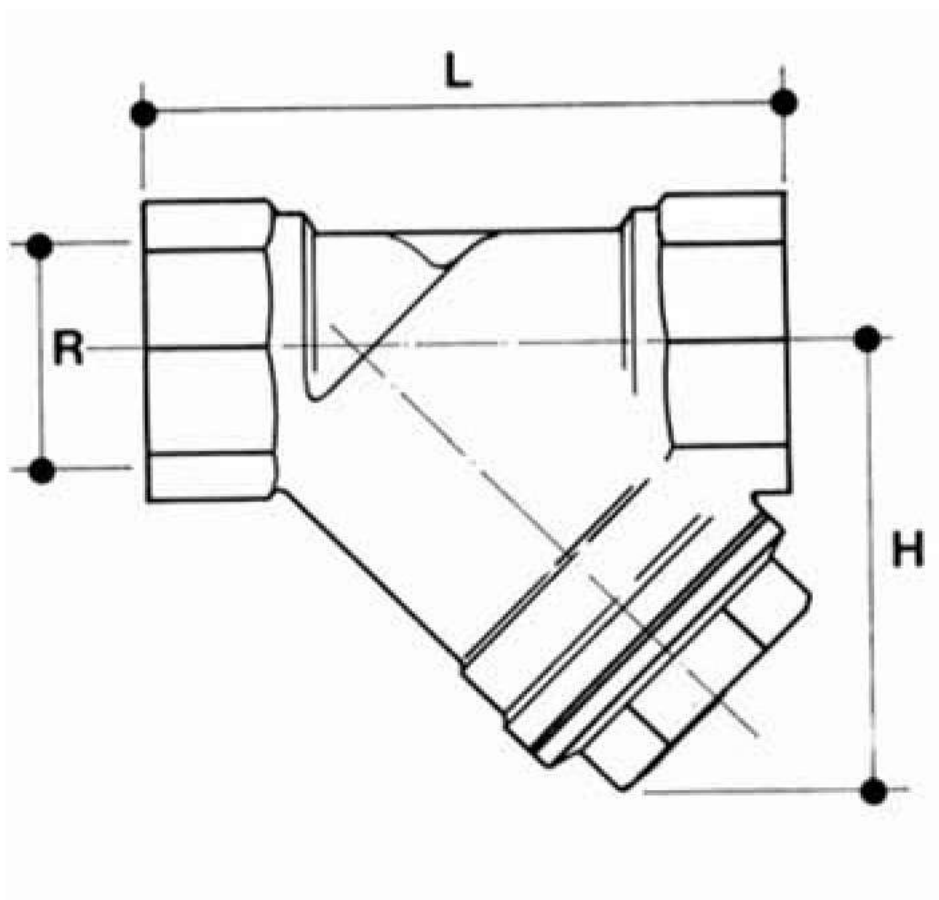
CARACTÉRISTIQUES

Ø NOMINALE	10-15-20-25	32-40-50
PAS DES TROUS	1,5 MM	2 MM
Ø TROU	400 MICRON	500 MICRON
N. TROUS PAR CM2	150	80
% VIDE SUR PLEIN	38	48

PERTES DE CHARGE

R"	Kv
1/2	4.477
3/4	7.857
1	11.08
1"1/4	17
1"1/2	24.5
2	36

DIMENSIONS



DN	15	20	25	32	40	50
R"	1/2	3/4	1	1"1/4	1"1/2	2
L	58	70	87	96	106	126
H	40	50	60	68	75	90



GENERAL FITTINGS SPA

Via Golgi 73/75, 25064 Gussago (BS) - ITALY

te. +39 030 3739017

www.generalfittings.it