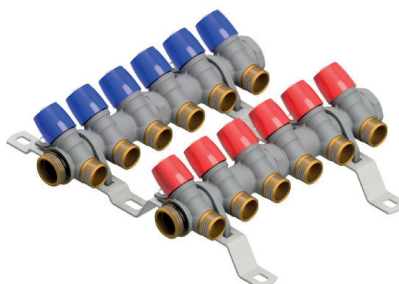




AC0080105B290A
Staffa per collettori da stampato

AC0080I05B290A

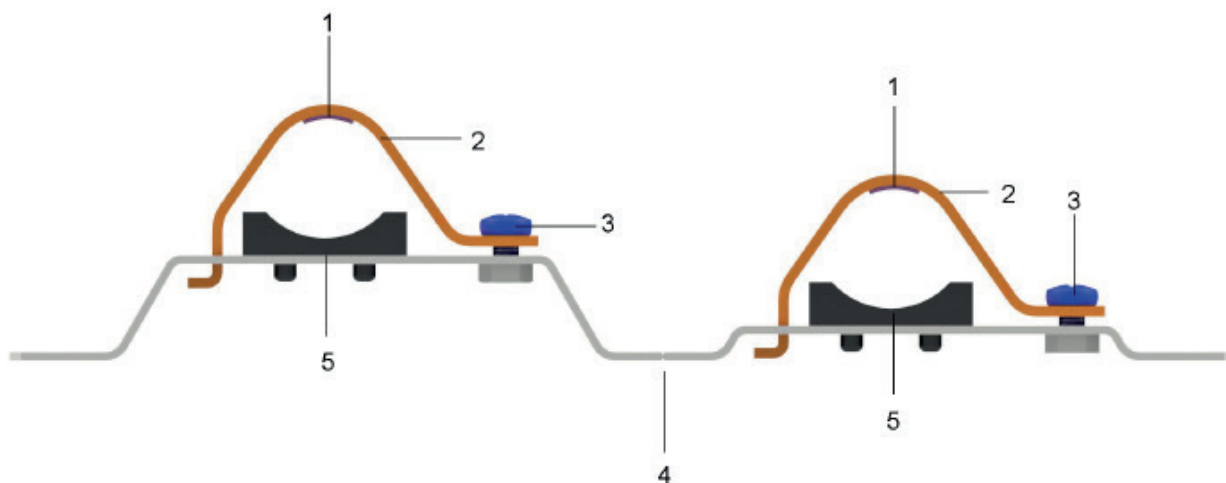
Staffa per collettori da stampato



PRESENTAZIONE

La staffa per collettori AC0080I05B290A è compatibile con i collettori 6200.R6, 6200.E7, 6300.E7, 2700.61 e 2700.59 di General Fittings. Grazie alla sua composizione ed alcuni accorgimenti strutturali, la staffa presenta una serie di vantaggi che consentono una installazione più facile, veloce e sicura.

COMPOSIZIONE



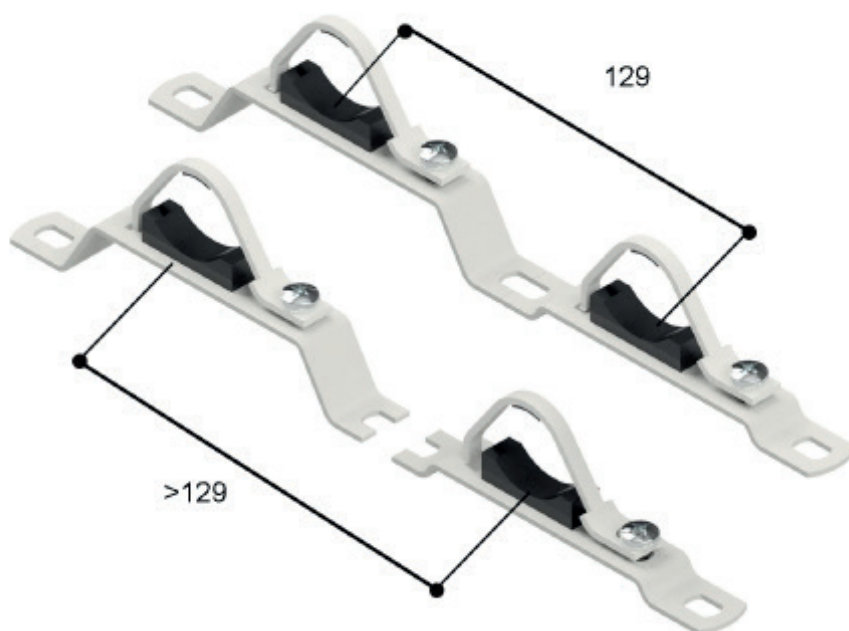
1	Striscia adesiva	Schiuma CR-Neoprene
2	Forcella	Acciaio zincato
3	Vite	Ferro zincato
4	Staffa	Acciaio zincato
5	Supporto	Gomma EVC

VANTAGGI

- ✓ Possibilità di essere utilizzata intera o divisa
- ✓ Divisibile manualmente senza l'ausilio di alcun utensile
- ✓ Completa di supporti in gomma per eliminare vibrazioni e rumori
- ✓ Ingombro ridotto (interasse ≥ 129 mm)
- ✓ Dado elettrosaldato a garanzia di un ottimo serraggio del collettore
- ✓ Fissaggio diretto a muro grazie alla superficie liscia di contatto

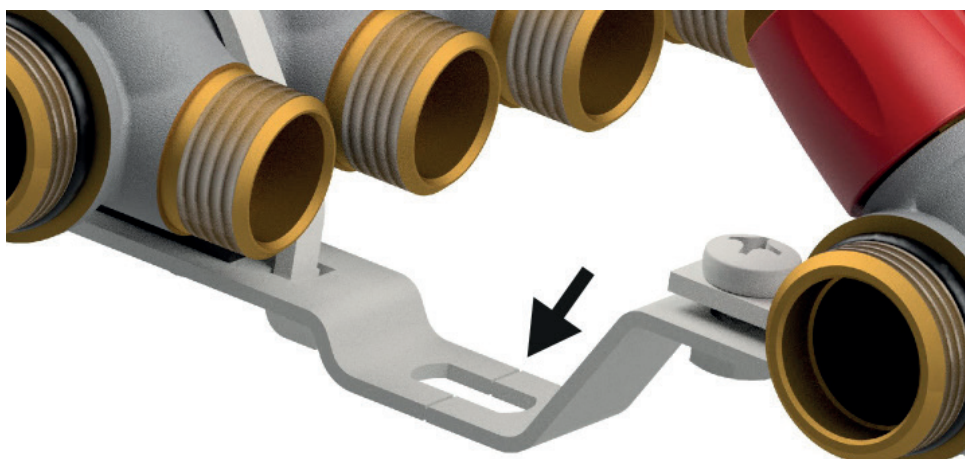
INTERASSE

La staffa può essere utilizzata con interasse fisso di 129 mm oppure essere divisa per essere utilizzata con interasse personalizzato (>129 mm).



STAFFA FACILMENTE DIVISIBILE

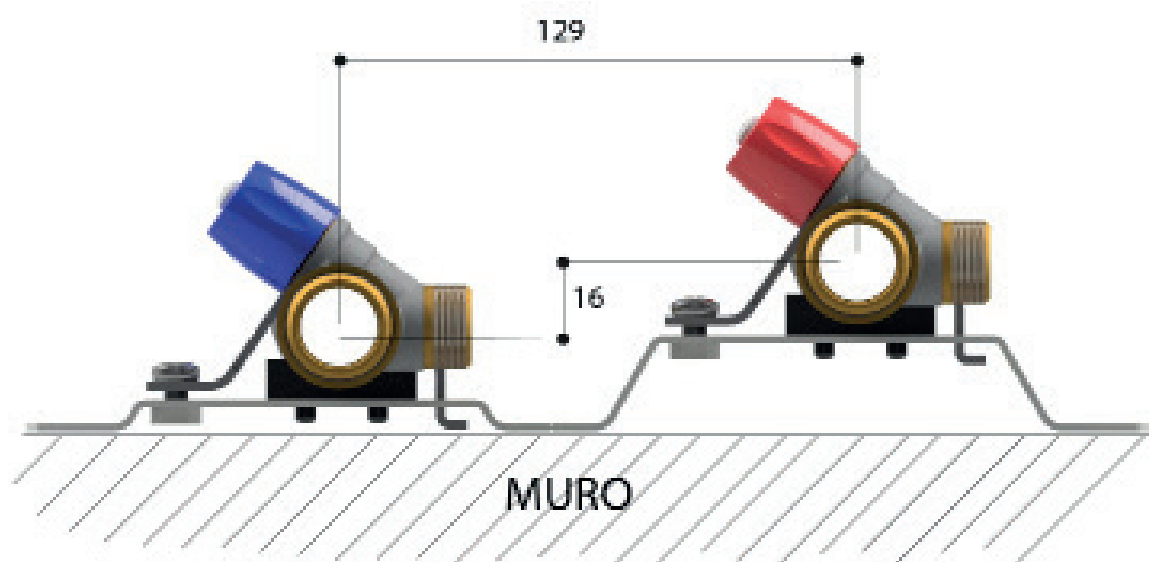
La staffa è predisposta per essere divisa manualmente con facilità.



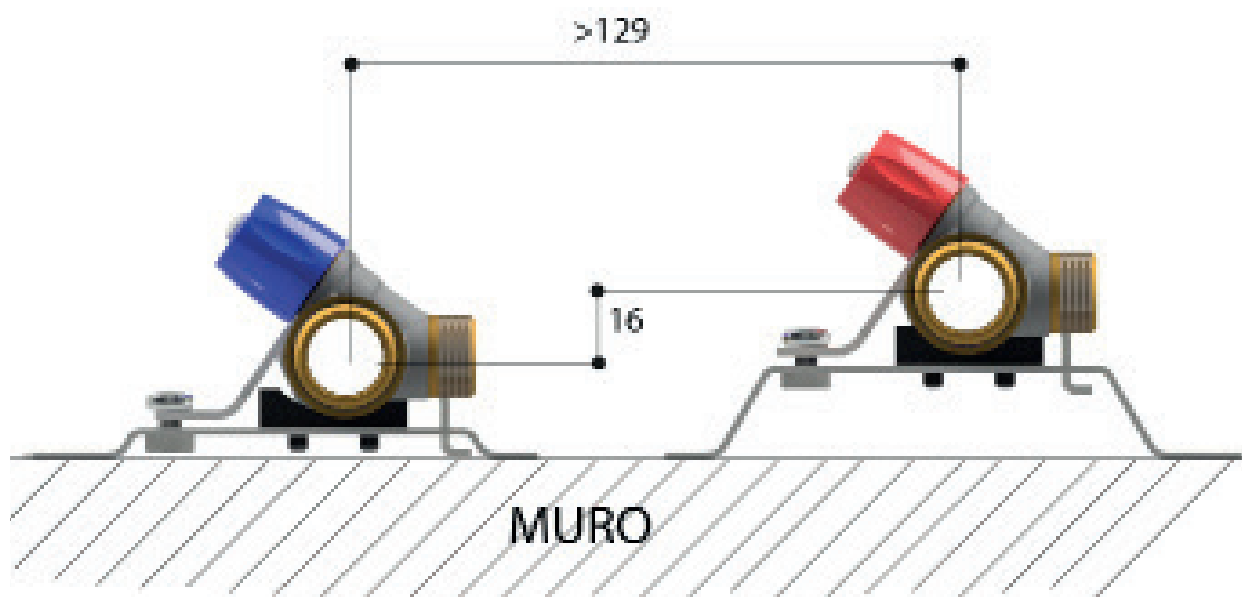
FISSAGGIO DIRETTO A MURO

Esempio con interasse 129 mm.

La staffa aderisce perfettamente alla parete senza che i componenti interferiscano con il fissaggio.



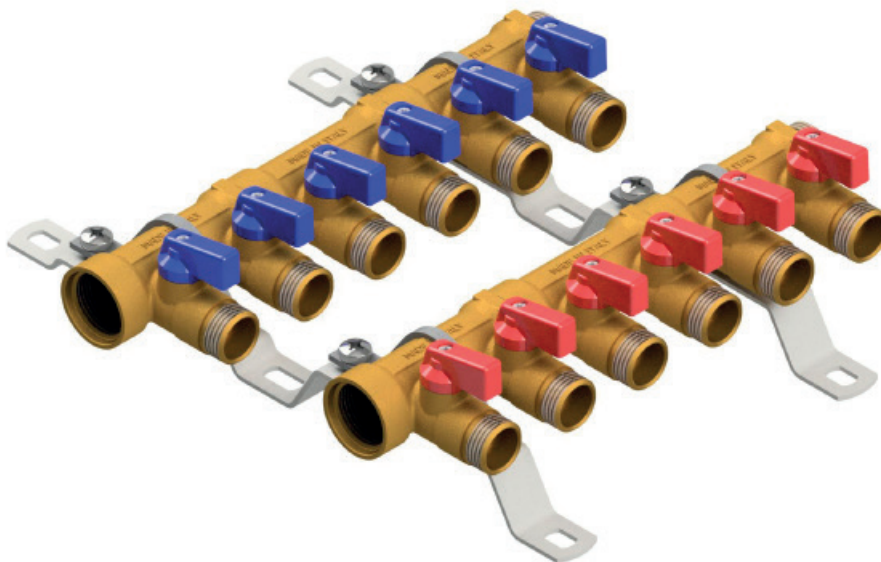
Esempio con interasse maggiore di 129 mm



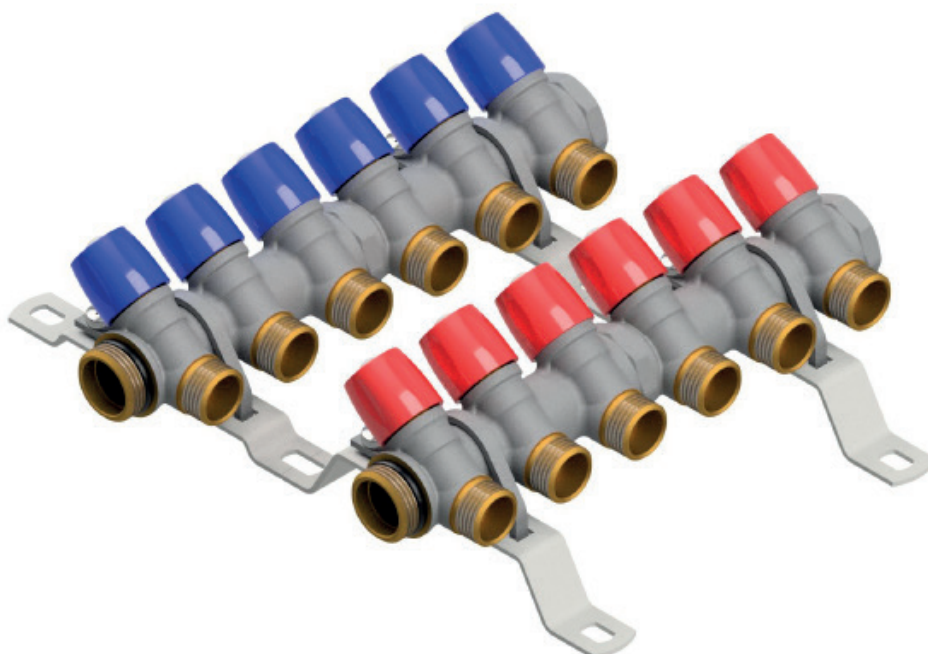
COMPATIBILITA'

Utilizzabile con collettori della serie 6200.R6 da 3/4", collettori della serie 6200.E7 e 6300.E7 da 3/4" e 1", collettori 2700.61 e 2700.59.

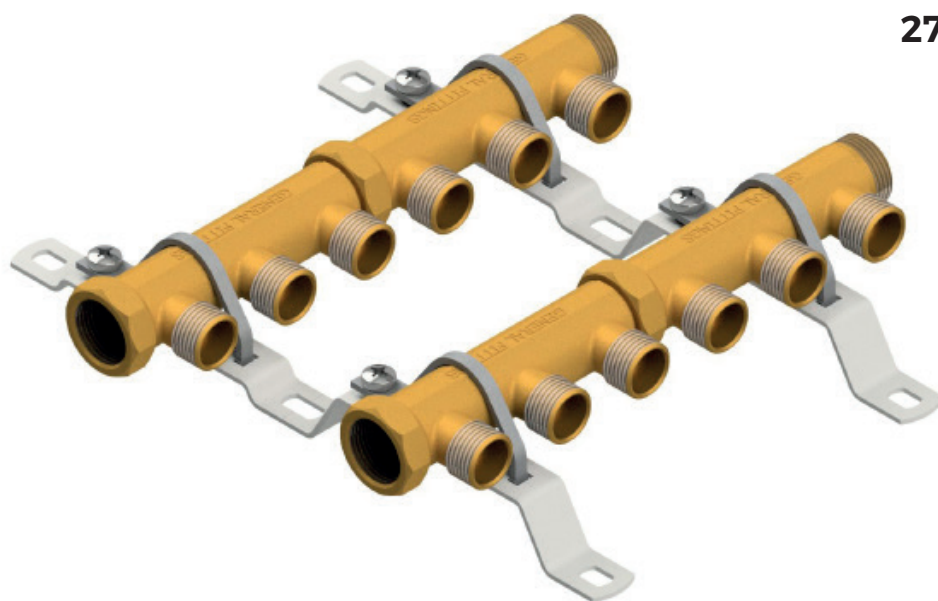
6200.R6



6200.E7 6300.E7

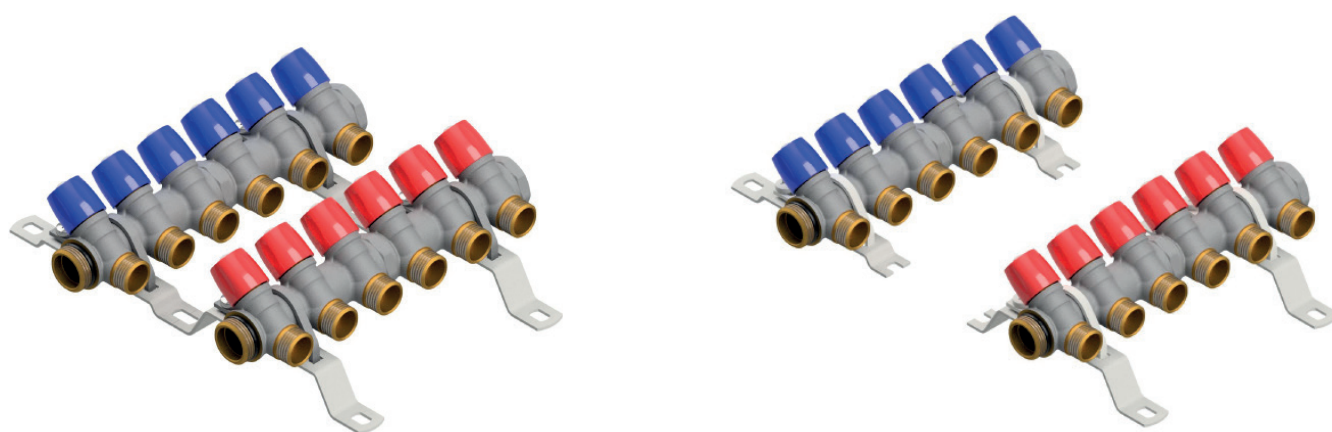


2700.61
2700.59



UTILIZZO SINGOLO O DOPPIO

La possibilità di dividere la staffa permette l'utilizzo in ogni condizione, per installazione sia doppia che singola.



VIBRAZIONI E RUMORI RIDOTTI

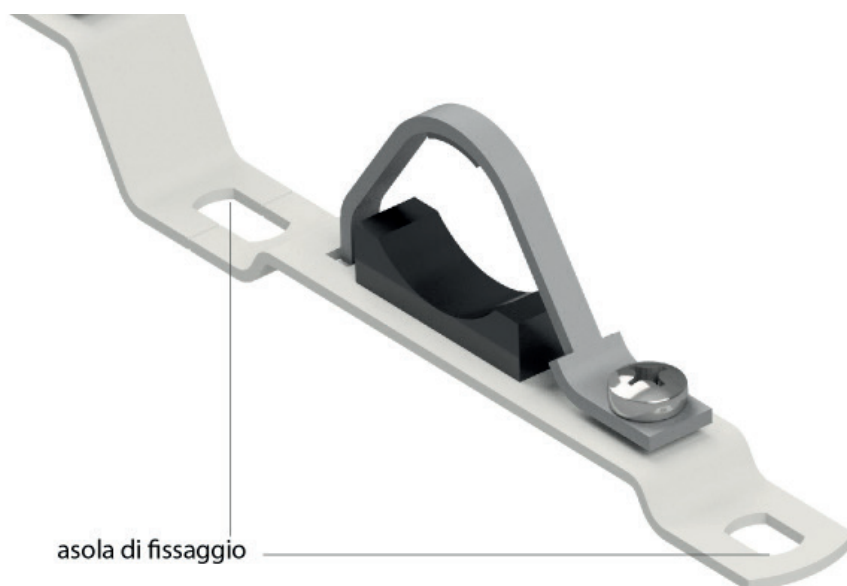
La guarnizione adesiva posta alla sommità della forcina di chiusura, unita al supporto in gomma, garantisce una stabilità ottimale del collettore e riduce la possibilità di vibrazione e rumore. Il dado elettrosaldato alla staffa permette inoltre un perfetto serraggio del collettore,



1	Guarnizione adesiva
2	Supporto gomma
3	Dado elettrosaldato

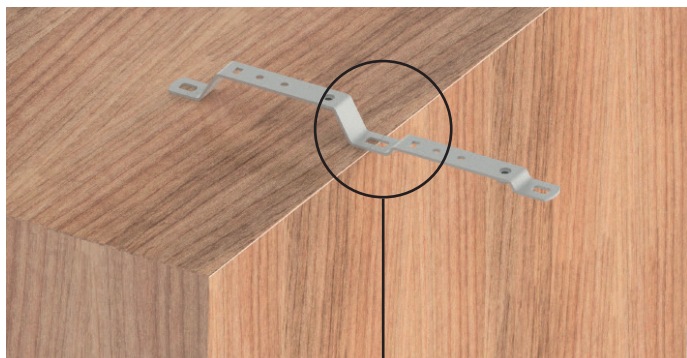
ASOLE DI FISSAGGIO

Le asole presenti sulle staffe consentono il fissaggio a muro della staffa

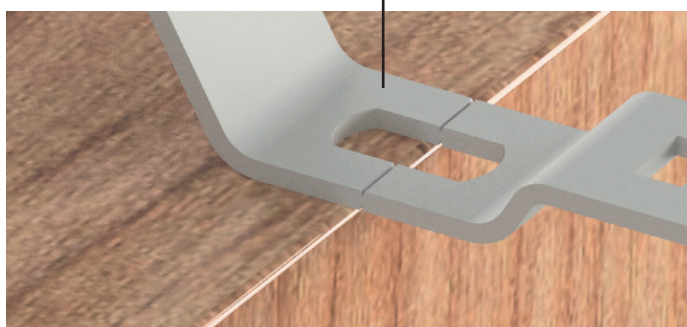


DIVISIONE DELLA STAFFA

1.



Appoggiare la staffa sullo spigolo di un tavolo o di un appoggio idoneo a permettere la piegatura nella zona dedicata



2.



Piegare la semi staffa a sbalzo verso il basso

3.



Piegare la semi staffa a sbalzo verso l'alto.

4.



Ripetere le operazioni 2 e 3 fino alla completa divisione della staffa.



General Fittings Spa
Via Golgi, 73/75
25064 Gussago (BS) ITALY
Tel. +39 030 3739017
P.IVA 03448140172 - C.F. 01613110178
www.generalfittings.it