



**LOKI**

## Ficha técnica LOKI

Colectores modulares para sistemas radiantes

---

# Índice

PRESENTACIÓN	3
VENTAJAS	4
APLICACIONES Y DESEMPEÑO	5
COMPONENTES Y MATERIALES 6M00.88	6
COMPONENTES Y MATERIALES 6M00.90	7
COMPONENTI E MATERIALI 6M00.99	8
CERTIFICACIONES	9
NORMAS	9
FUNCIÓN "MEMORY-STOP" DEL CAUDALÍMETRO	9
CARACTERÍSTICAS FLUIDODINÁMICAS	13
INSTRUCCIONES DE MANTENIMIENTO	14
BALANCEADO MECÁNICO DE LA INSTALACIÓN	14
Tornillos de memoria mecánica	15
PROTECCIÓN DEL BALANCEADO HIDRÁULICO CONTRA LA MANIPULACIÓN	17
Válvulas de cierre preparadas para el control electrotérmico	17
CONEXIONES	18
DIMENSIONES 6M00.88	21
DIMENSIONES 6M00.90	22
DIMENSIONES 6M00.99	23

## SERIE 6M00

## Colectores de distribución modulares de latón



# LOKI

## PRESENTACIÓN

Los colectores de la SERIE 6M00, denominados Loki, con salidas de 3/4", son la solución ideal para la distribución de agua en sistemas de calefacción y refrigeración radiante. La extrema flexibilidad que supone el montaje a voluntad permite múltiples combinaciones y la reducción de existencias en el almacén. El roscado de fase y la junta tórica permiten un montaje y alineación rápidos de las derivaciones sin necesidad de herramientas y la garantía de una estanqueidad sin utilizar cáñamo ni teflón. Los múltiples accesorios permiten completar el colector con todos los componentes necesarios para el funcionamiento del sistema: soportes, válvulas de bola de cierre, válvulas de purga y grifos de carga y descarga.

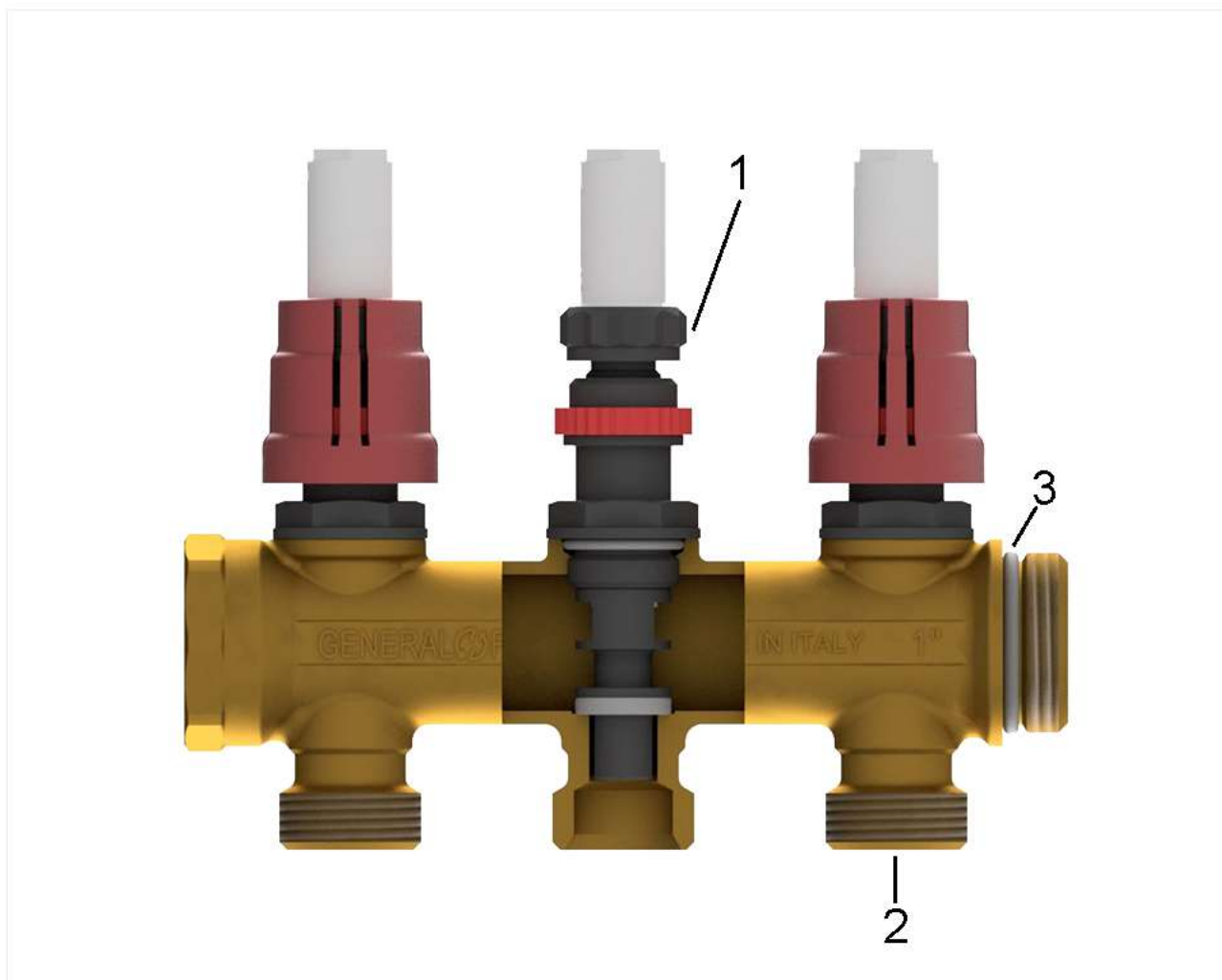
## VENTAJAS

- Reducción de existencias en el almacén
- Máxima flexibilidad y facilidad de configuración. Gracias a la puesta en fase de las roscas, la composición está alineada
- No al despilfarro inútil
- Compatibles con instalaciones de baja y alta temperatura
- Distancia entre ejes constante 50mm
- Ajuste garantizado sin selladores gracias al O-Ring: instalación rápida
- Materias primas utilizadas de alta calidad (UBA LIST)
- Adaptados para todos los tipos de tubos plásticos, de metal, y de metal-plástico
- Trazabilidad garantizada por los datos impresos en el mismo colector
- Balanceado de cada derivación

## APLICACIONES Y DESEMPEÑO

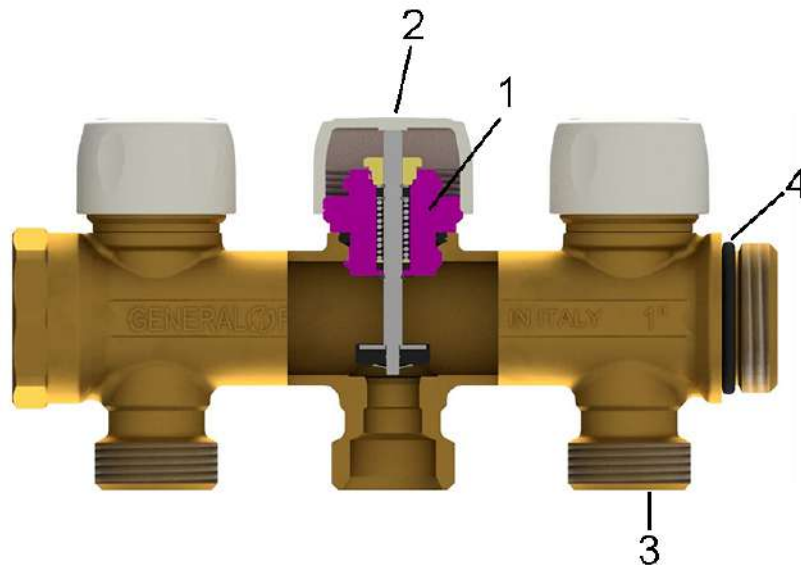
Aplicaciones		T. mín. con tornillo	T. mín. con caud alímetro	T. máx. con tornillo	T. máx. con caud alímetro	Presión máx. con tornillo	Presión máx. con caudalím etro	Caudal con caud alímetro
	calefacción por suelo radiante	-20°C	-7°C	+95°C	+65°C	10 bar	6 bar	0.5 lt/min
	calefacción de pared	-20°C	-7°C	+95°C	+65°C	10 bar	6 bar	0.5 lt/min
	calefacción de techo	-20°C	-7°C	+95°C	+65°C	10 bar	6 bar	0.5 lt/min
	radiadores	-20°C	-7°C	+95°C	+65°C	10 bar	6 bar	0.5 lt/min
	enfriamient o	-20°C	-7°C	+95°C	+65°C	10 bar	6 bar	0.5 lt/min
	-20 °C (con el uso de glicol en un porcentaje máximo del 30%)							

## COMPONENTES Y MATERIALES 6M00.88



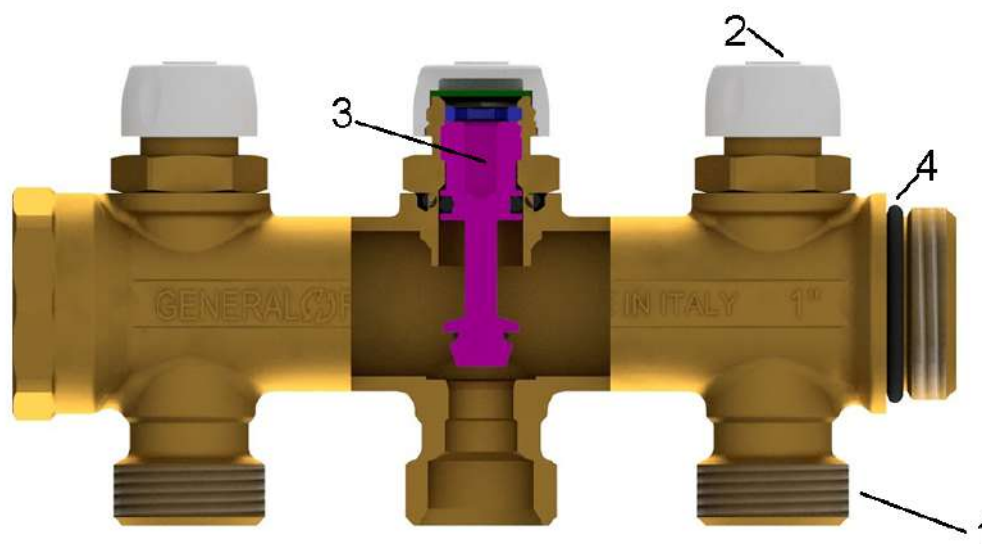
LEYENDA	COMPONENTES	MATERIALES
1	Caudalímetro	plasticp
2	Colector	CW617N - UNI EN 12165
3	Junta tórica	Elastómero

## COMPONENTES Y MATERIALES 6M00.90



LEYENDA	COMPONENTES	MATERIALES
1	Tornillo	CW617N - UNI EN 12164
2	Mando	ABS
3	Colector	CW617N - UNI EN 12165
4	Junta tórica	Elastómero

## COMPONENTI E MATERIALI 6M00.99



LEYENDA	COMPONENTES	MATERIALES
1	Colector	CW617N – UNI EN 12165
2	Mando	ABS
3	Montura	CW617N – UNI EN 12164
4	Junta tórica	Elastómero



## CERTIFICACIONES

NACIÓN	CERTIFICACIÓN	NACIÓN	CERTIFICACIÓN	NACIÓN	CERTIFICACIÓN
					

S

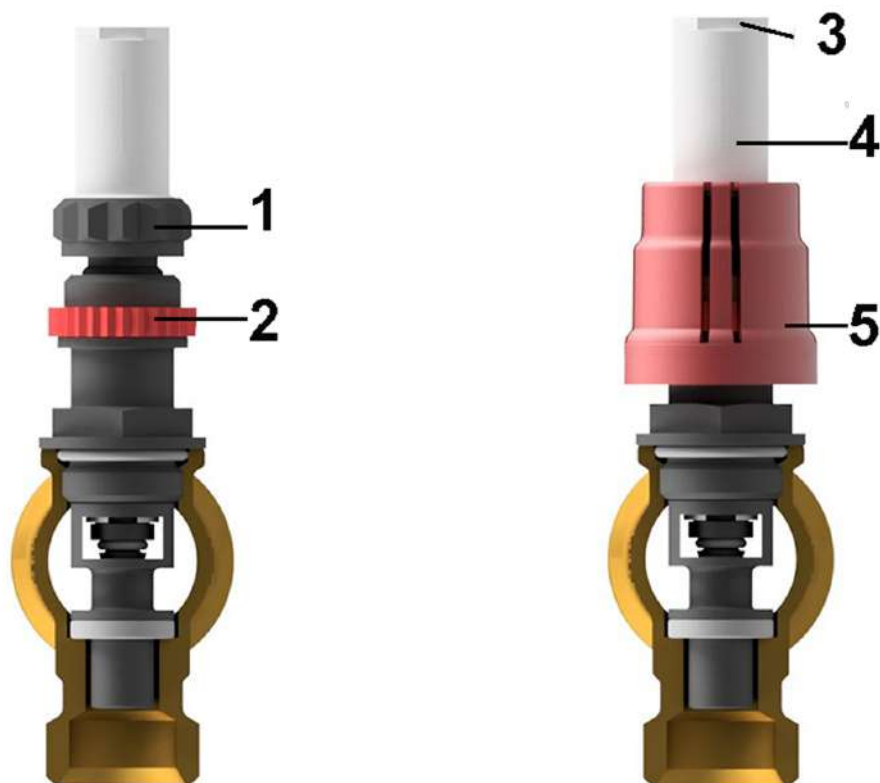
## NORMAS

- UNI EN ISO 228-1  
Roscas de tuberías para uniones sin estanquidad en la rosca

## FUNCIÓN "MEMORY-STOP" DEL CAUDALÍMETRO

Funzione "memory-stop" flussimetro.

Sistema de bloqueo del nivel de apertura del caudalímetro que permite, al momento de reabrir el circuito, llevar el flujo hasta el valor de proyecto definido inicialmente.



LEYENDA	COMPONENTES
1	Anillo de ajuste
2	Anillo memory stop
3	Hexágono vaso
4	Vaso
5	Volante

S

- 1) Configurar la regulación del caudalímetro según el valor del proyecto. El volante de control debe retirarse durante esta operación;
  - 2) Ajustar la arandela de "Memory-Stop" en sentido antihorario (roscado a la izquierda) hasta llegar al final de la rosca;
  - 3) Reposicionar el volante de control. Por medio del volante (rotando en sentido horario) es posible cerrar el circuito. La rotación en sentido contrario hasta el tope permite reabrir el circuito hasta el valor configurado del proyecto.
- Se puede colocar un sello de plomo en el caudalímetro gracias a los dos ojales del volante de control, con la

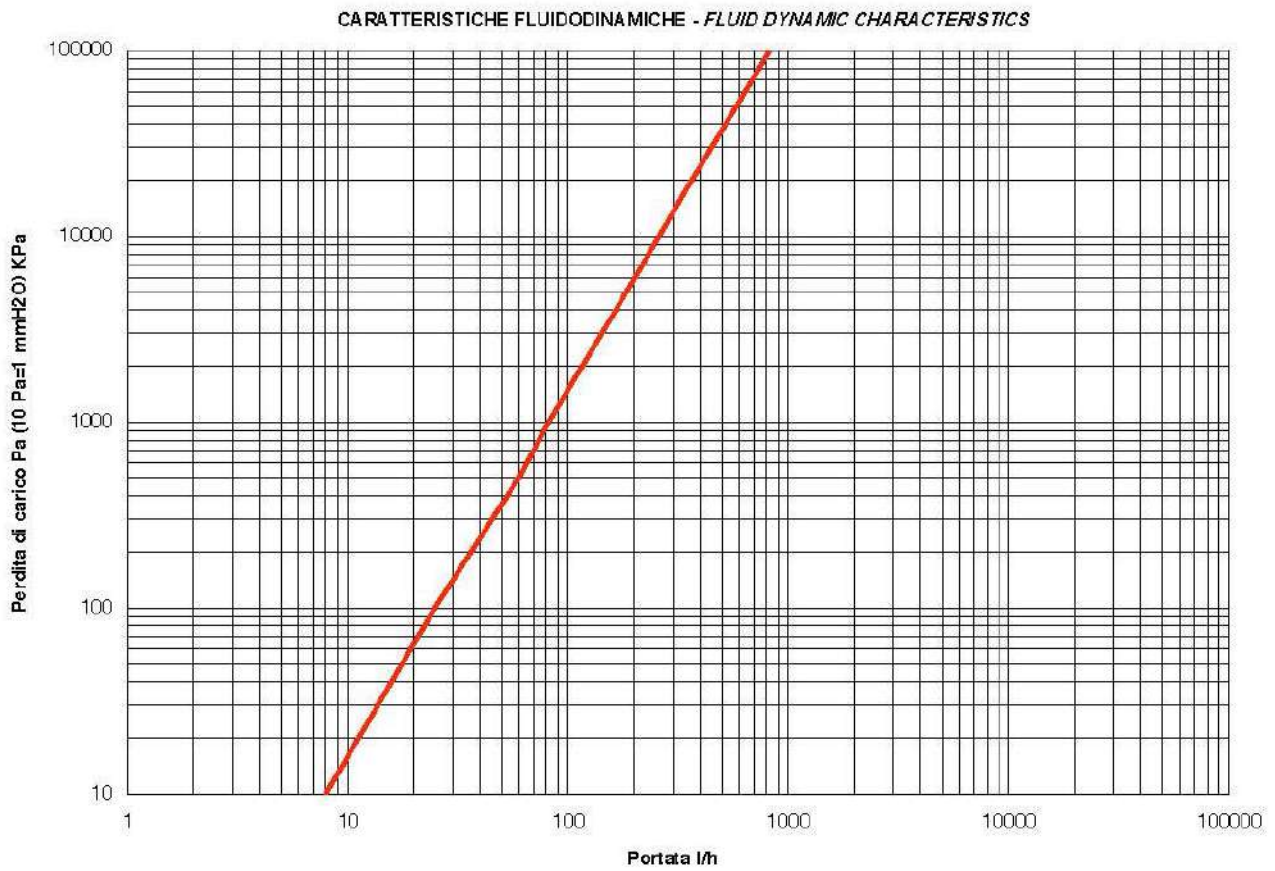
finalidad de evitar la manipulación de la regulación definida.

Atención: NO utilice herramientas para la manipulación/regulación del caudalímetro, pues podría perjudicar el correcto funcionamiento del mismo.

**CAUDALÍMETRO 0,5 L**

DP Pa	DP kpa	Q l/h
10	0.01	8
100	0.1	25
500	0.5	60
1000	1	82
5000	5	185
10000	10	260
20000	20	365
30000	30	450
40000	40	520
50000	50	585
60000	60	640
70000	70	690
80000	80	740
90000	90	785
100000	100	825

# CARACTERÍSTICAS FLUIDODINÁMICAS



## INSTRUCCIONES DE MANTENIMIENTO

Se puede retirar y revisar el vaso medidor para poder realizar una limpieza incluso con la instalación en marcha

- 1) Cierre el caudalímetro girando el anillo, no sin antes haber tomado nota del balanceado (l/min) de la instalación
- 2) Con la ayuda de una llave hexagonal desenrosque el vaso apoyándose en la parte hexagonal del mismo
- 3) Proceda con la limpieza del vaso
- 4) Vuelva a enroscar el vaso en su posición original, y realice una vez más el balanceado de la instalación.

## BALANCEADO MECÁNICO DE LA INSTALACIÓN

Los medidores de caudal (o caudalímetros) se encuentran en la parte de salida del circuito, de forma que se pueda establecer el valor del caudal teórico del sistema hidráulico mediante el ajuste de los medidores/reguladores, que será realizado por el técnico instalador.

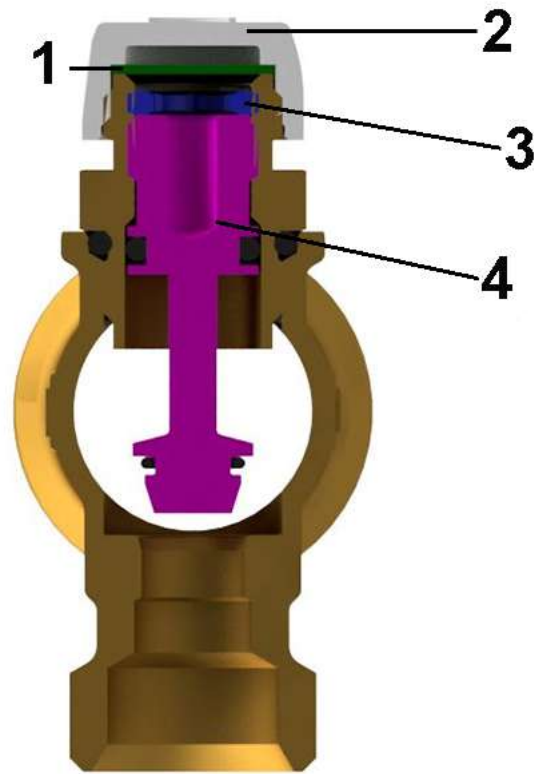
Esta regulación se debe realizar con la válvula en posición de retorno completamente abierta.

Considerando que los caudales de cada circuito hidráulico determinan una pérdida en la carga de la instalación, es importante que las regulaciones se realicen manualmente en todos los anillos de los medidores, hasta alcanzar los valores de caudal en l/min definidos por el proyecto.

## Tornillos de memoria mecánica

Instrucciones de ajuste de los colectores con detentores:

- Desenrosque el tapón
- Con la llave Allen, enrosque el obturador hasta la posición de cierre
- El detentor está listo para ajustarse como se indica en la siguiente tabla
- Utilice el anillo para crear un final de carrera mecánico, enrosándolo hasta el tope en el obturador una vez configurado el caudal deseado. De este modo, se puede abrir y cerrar el obturador sin perder el ajuste configurado.



LEYENDA	COMPONENTES
1	Junta
2	Tapón
3	Anillo de cierre
4	Obturador

Posición	N ° vueltas	Kvs (m <sup>3</sup> /h)
1	1/2	0.09
2	1	0.27
3	1+1/2	0.73
4	2	0.91
5	2+1/2	1.08
6	3	1.26
7	3+1/2	1.41



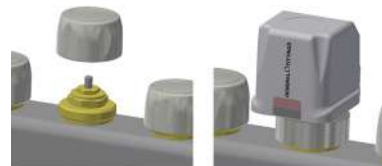
Posición	N ° vueltas	Kvs (m <sup>3</sup> /h)
8	4	1.53
9	4+1/2	1.65
10	5	1.76
11	5+1/2	1.85
12	todo abierto	1.92

## PROTECCIÓN DEL BALANCEADO HIDRÁULICO CONTRA LA MANIPULACIÓN

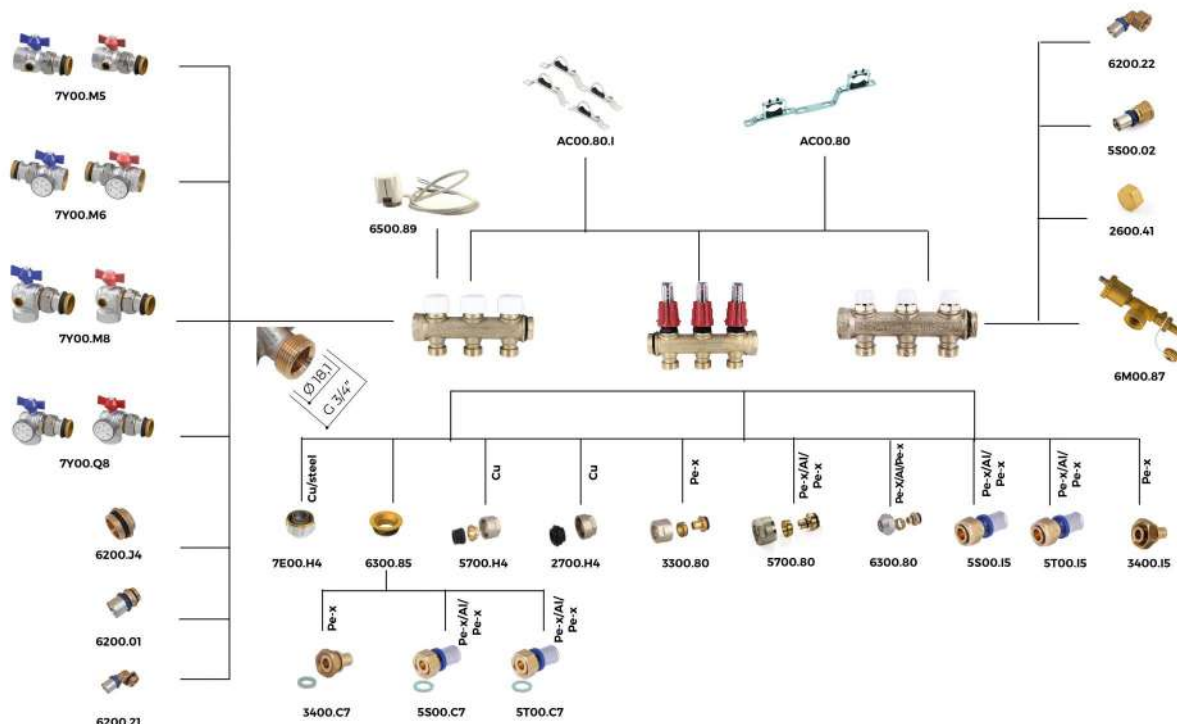
La configuración de los reguladores y de los medidores de caudal puede bloquearse con una tapa de bloqueo, o con sello de plomo.

### Válvulas de cierre preparadas para el control electrotérmico

1. Desenrosque la perilla de protección
2. Coloque el cabezal termoeléctrico en la válvula
3. Enrosque a mano el anillo metálico (rosca M30x1,5)
4. Realice las conexiones eléctricas



# CONEXIONES



## INSERTOS Y RACORES

CÓDIGO	DESCRIPCIÓN	TUBERÍA
7Y00.M5	Válvula de bola compacta boquilla con válvula mariposa sin termómetro	
7Y00.M6	Válvula de bola compacta boquilla con válvula mariposa con termómetro	
7Y00.M8	Válvula de bola compacta de escuadra boquilla con válvula mariposa sin termómetro	
7Y00.Q8	Válvula de bola compacta de escuadra boquilla con válvula mariposa con termómetro	

**INSERTOS Y RACORES**

6200.J4	Tapón macho con junta tórica	
6200.01	Racor recto macho con junta tórica	
6200.21	Ángulo macho de fase con junta tórica	
6200.22	Ángulo hembra de fase con junta tórica	
5S00.02	Racor recto hembra	
2600.41	Tapón hembra	
6M00.87	Terminal para colectores modulares Loki	
6500.89	Comandos electrotérmicos	
AC00.80	Soportes para colectores	
AC00.80.I	Soportes para colectores	
6300.85	Adaptador con asiento plano eurokono	
7E00.H4	Adaptador	Tubería de cobre/tubería de acero
3400.C7	Racor recto asiento plano con tornó	Tubo Pe-X
5S00.C7	Racor recto asiento plano con tornó	Tubo multicapa
5T00.C7	Racor recto asiento plano con tornó	Tubo multicapa
5700.H4	Tuerca niquelada con ojiva y junta incluida	Tubería de cobre
2700.H4	Tuerca niquelada con ojiva y junta incluida	Tubería de cobre
3300.80	Tuerca niquelada, ojiva e inserto eurocono	Tubo Pe-X
5700.80	Tuerca niquelada, ojiva e inserto eurocono	Tubo multicapa
6300.80	Tuerca niquelada, ojiva e inserto eurocono	Tubo multicapa
5S00.I5	Racor recto con asiento cónico y O-Ring con tornó	Tubo multicapa
5T00.I5	Racor recto con asiento cónico y O-Ring con tornó	Tubo multicapa

**INSERTOS Y RACORES**

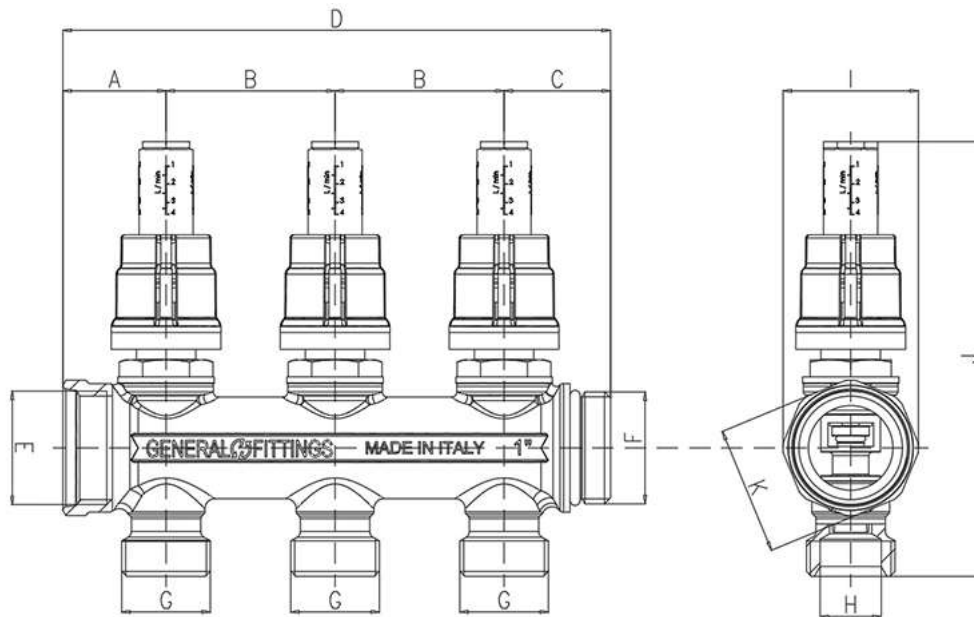
3400.15

Racor recto eurocono con  
torno

Tubo Pe-X

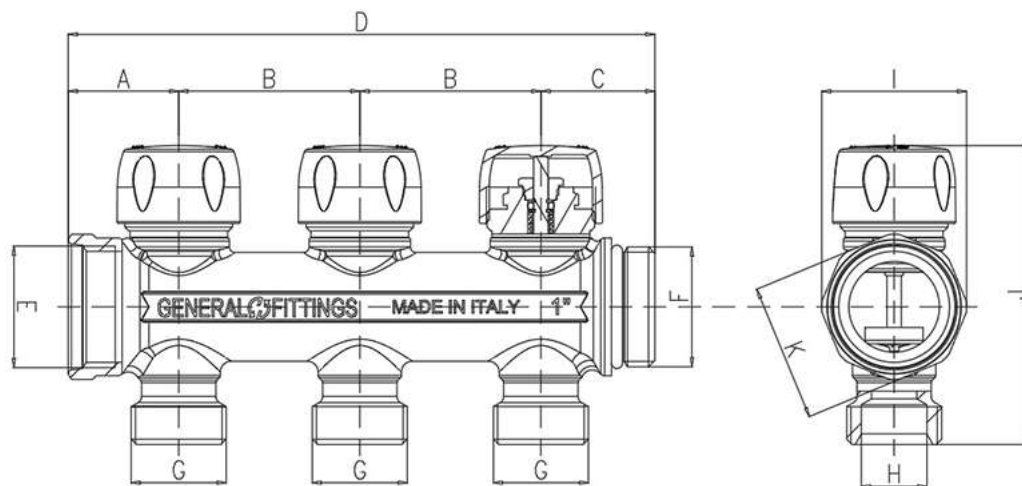
S

## DIMENSIONES 6M00.88



CÓDIGO	A	B	C	D	E	F	G	H	I	J	K
6M0088H100502A	30.5	50	31.5	112	G 1"	G 1"	G 3/4"	Ø 18,1	40	128.5	38
6M0088H100503A	30.5	50	31.5	162	G 1"	G 1"	G 3/4"	Ø 18,1	40	128.5	38
6M0088H100504A	30.5	50	31.5	212	G 1"	G 1"	G 3/4"	Ø 18,1	40	128.5	38

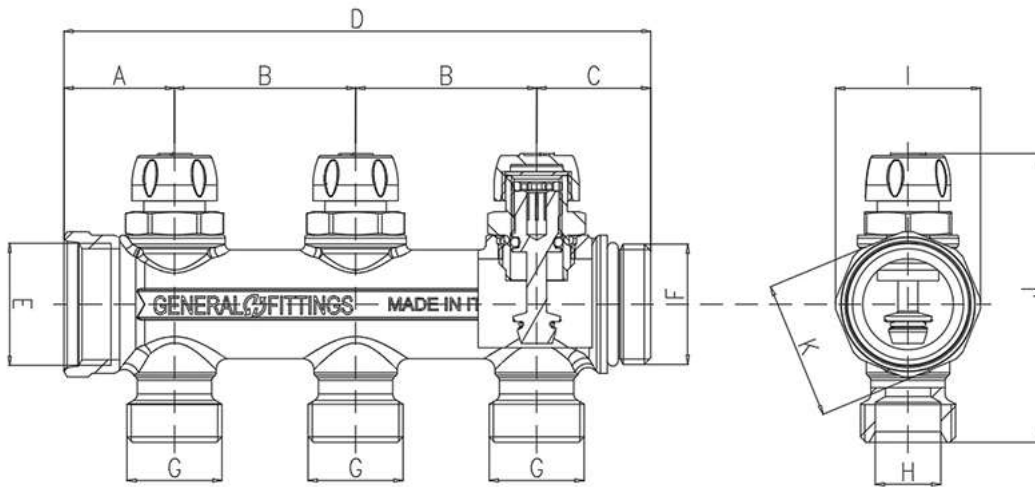
## DIMENSIONES 6M00.90



CÓDIGO	A	B	C	D	E	F	G	H	I	J	K
6M0090H100502A	30.5	50	31.5	112	G 1"	G 1"	G 3/4"	Ø 18,1	40	82.5	38
6M0090H100503A	30.5	50	31.5	162	G 1"	G 1"	G 3/4"	Ø 18,1	40	82.5	38
6M0090H100504A	30.5	50	31.5	212	G 1"	G 1"	G 3/4"	Ø 18,1	40	82.5	38

S

## DIMENSIONES 6M00.99



CÓDIGO	A	B	C	D	E	F	G	H	I	J	K
6M0099H100502A	30.5	50	31.5	112	G 1"	G1"	G 3/4"	Ø 18,1	40	79.5	38
6M0099H100503A	30.5	50	31.5	162	G 1"	G1"	G 3/4"	Ø 18,1	40	79.5	38
6M0099H100504A	30.5	50	31.5	212	G 1"	G1"	G 3/4"	Ø 18,1	40	79.5	38

S



GENERAL FITTINGS SPA

Via Golgi 73/75, 25064 Gussago (BS) - ITALY

te. +39 030 3739017

[www.generalfittings.it](http://www.generalfittings.it)