



FLEXUS

Scheda tecnica Flexus

Collettori sanitari fasati

Sommario

PRESENTAZIONE	3
VANTAGGI	3
CAMPI DI APPLICAZIONI E PRESTAZIONI	4
DISCHETTI UTENZE	4
DOPPIA TENUTA O-RING	4
COMPONENTI E MATERIALI 6200.E7 - 6300.E7	5
COMPONENTI E MATERIALI VITONE (6200.E7-6300.E7)	6
COMPONENTI E MATERIALI 6200.R6	7
GUIDA ALLE CONNESSIONI 6200.E7	8
GUIDA ALLE CONNESSIONI 6200.R6	10
GUIDA ALLE CONNESSIONI 6300.E7	12
CERTIFICAZIONI	14
NORMATIVE	14
ISTRUZIONI DI MONTAGGIO	15
DIMENSIONI 6200.E7	16
DIMENSIONI 6200.R6	18
DIMENSIONI 6300.E7	19

Collettori di distribuzione fasati



FLEXUS




PRESENTAZIONE

I collettori FLEXUS sono una soluzione semplice ed essenziale per un'efficace distribuzione sanitaria. La fasatura dei filetti consente di assemblare più collettori senza l'ausilio di alcun sigillante, garantendo sempre l'allineamento delle uscite. Sono disponibili sia con mini valvole (6200.R6) che con vitoni (6200 e 6300). Sono utilizzabili per la realizzazione di impianti di riscaldamento, raffrescamento e sanitari. La configurazione dei collettori consente la realizzazione di circuiti caldi e/o freddi in parallelo.

VANTAGGI

- Fasatura filetti: composizione allineata
- Interasse costante
- Garanzia di tenuta senza sigillanti grazie all'O-Ring: rapidità d'installazione
- Non serve utilizzare la canapa o altri sigillanti
- Idoneità al contatto con acqua potabile
- Rintracciabilità garantita dal datario impresso sul corpo del collettore (solo per 6200.E7)
- Collarino rinforzato
- Materie prime impiegate di alta qualità [UBA LIST]
- Adatti a tutte le tipologie di tubo plastico, metallo e metallo-plastico
- Disponibile versione con vitoni o con mini valvole
- Doppia tenuta O-Ring che garantisce una maggiore tenuta idraulica
- Riduzione degli ingombri

CAMPI DI APPLICAZIONI E PRESTAZIONI

APPLICAZIONI	T. min.	T. max	T.di sistema	Press.max
 acqua potabile	-20°C	+120°C	-20°C +95°C	10 bar
 acqua calda sanitari	-20°C	+120°C	-20°C +95°C	10 bar
 raffrescamento	-20°C	+120°C	-20°C +95°C	10 bar
 radiatori	-20°C	+120°C	-20°C +95°C	10 bar

-20°C: solo con liquido antigelo, glicole, in % max del 30%

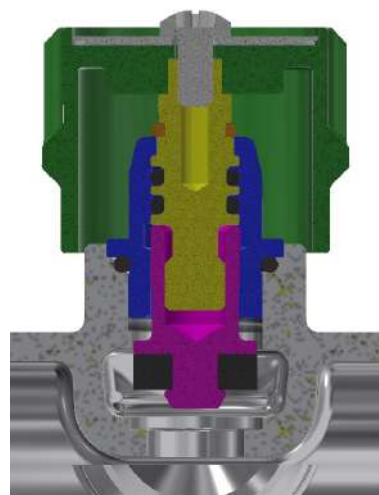
DISCHETTI UTENZE

I collettori Flexus vengono forniti con appositi dischetti utenze identificative dell'utilizzo acqua calda/fredda (rosso-blu) e della zona di utilizzo.

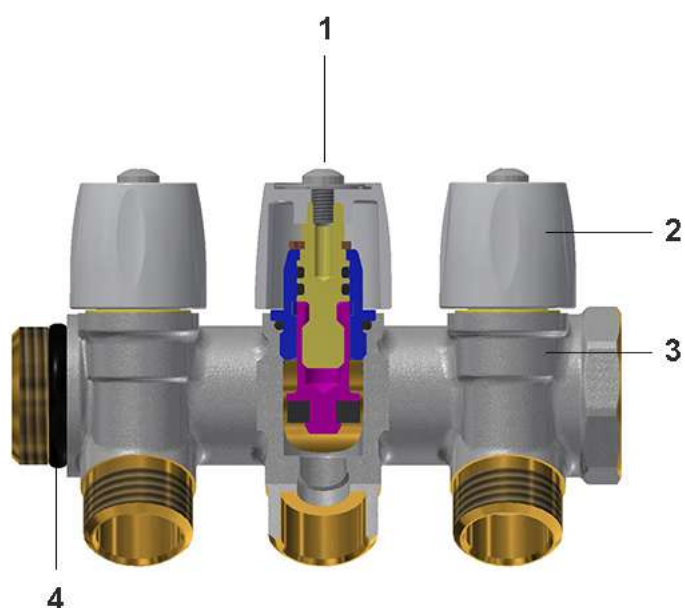






DOPPIA TENUTA O-RING

I collettori FLEXUS sono caratterizzati dalla presenza di una doppia tenuta O-Ring che garantisce una maggiore tenuta idraulica.

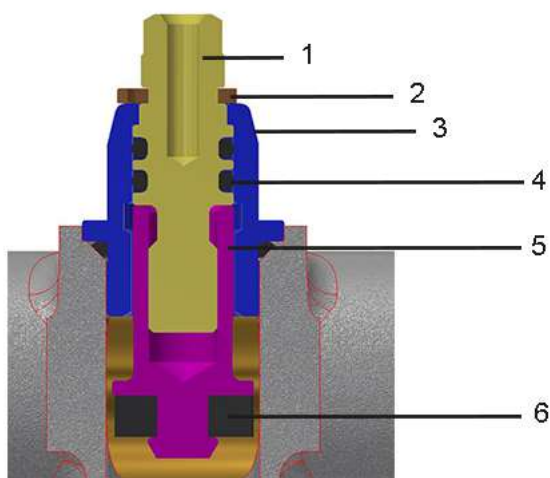


COMPONENTI E MATERIALI 6200.E7 - 6300.E7



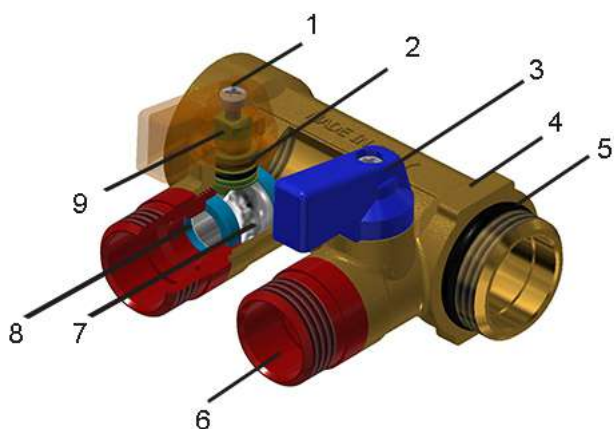
LEGENDA		COMPONENTI	MATERIALI
	1	Vite	Acciaio CB4F
	2	Manopola	ABS
	3	Corpo	CW617N - UNI EN 12165
	4	O-Ring per fasatura	Elastomero per acqua potabile







COMPONENTI E MATERIALI VITONE (6200.E7-6300.E7)



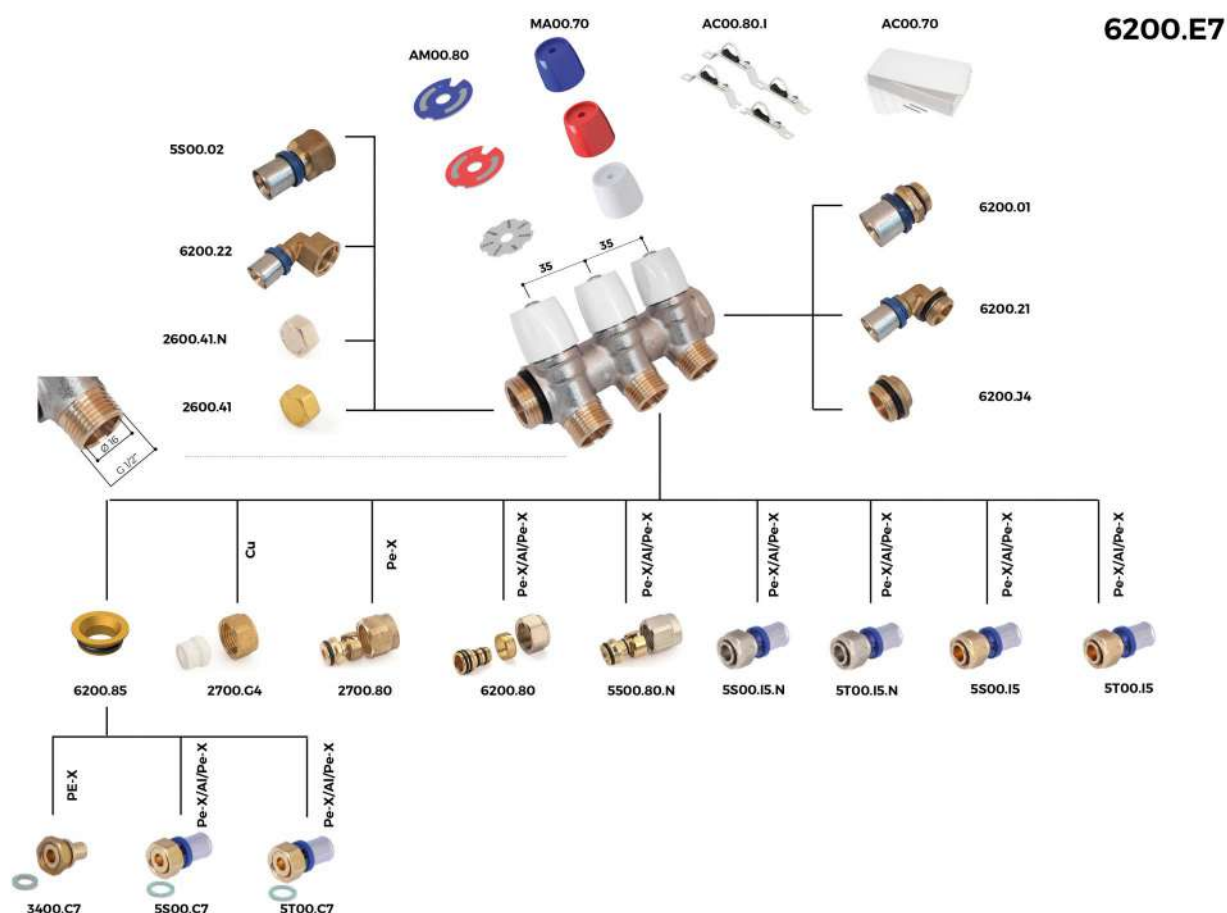
LEGENDA	COMPONENTI	MATERIALI
	1 Asta superiore	CW617N - UNI EN 12164
	2 Forcella di fermo	Bronzo fosforoso
	3 Corpo Vitone	CW617N - UNI EN 12164
	4 O-Ring	Elastomero per acqua potabile
	5 Asta inferiore	CW617N - UNI EN 12164
	6 Guarnizione piatta	Elastomero per acqua potabile

COMPONENTI E MATERIALI 6200.R6



LEGENDA	COMPONENTI	MATERIALI
	1 Vite	Fe zincato
	2 O-Ring	Elastomero per acqua potabile
	3 Leva	Alluminio
	4 Corpo collettore	CW617N - UNI EN 12165
	5 O-Ring per fasatura	Elastomero per acqua potabile
	6 Bocchettone	CW617N - UNI EN 12165
	7 Sfera	CW617N cromato
	8 Guarnizione sfera	Elastomero per acqua potabile
	9 Asta di manovra	CW617N - UNI EN 12164

GUIDA ALLE CONNESSIONI 6200.E7

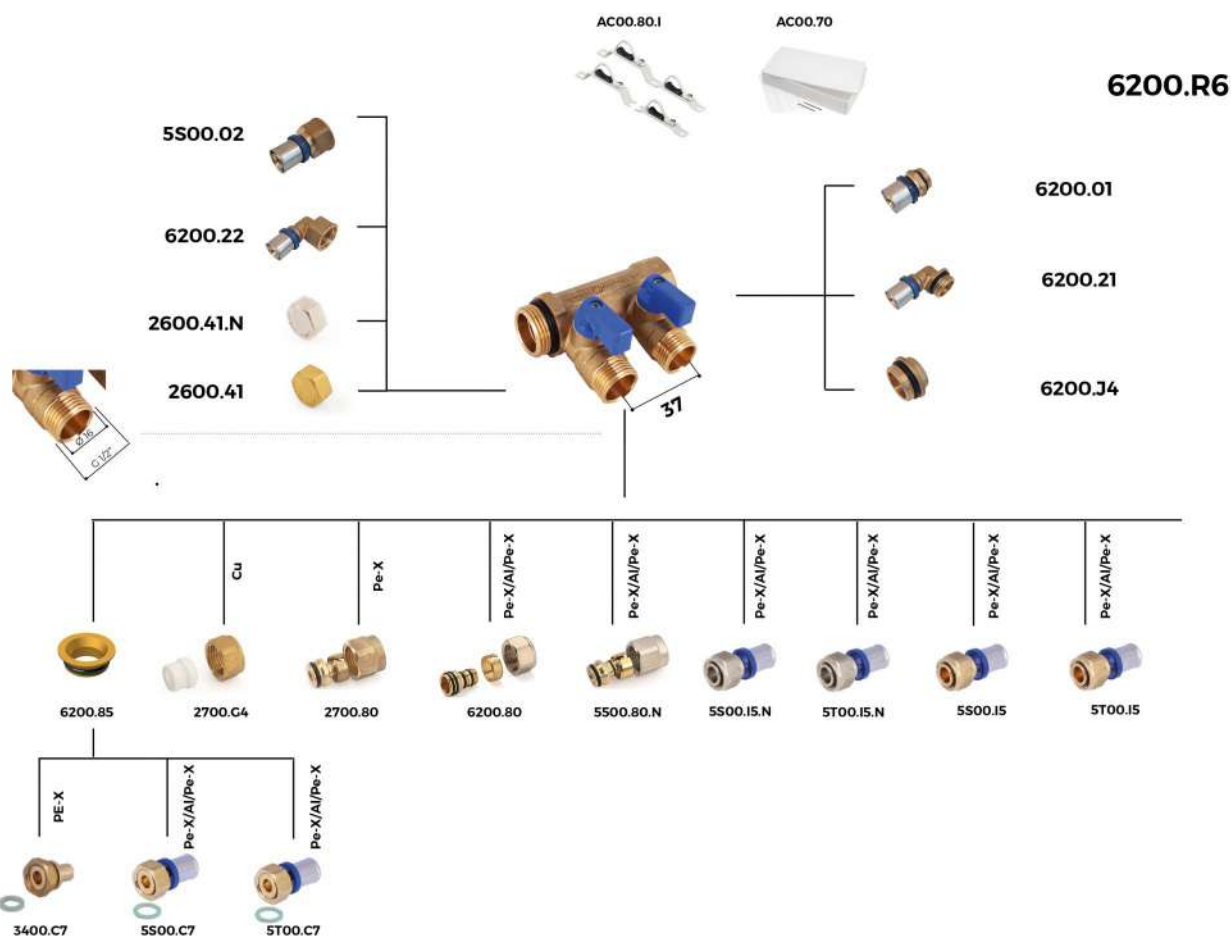


INSERTI E RACCORDI

CODICE	DESCRIZIONE	TUBO
AM00.80	Dischetto utenze	
MA00.70	Manopola	
AC00.80.I	Staffa Per collettori Flexus	
AC00.70	Cassetta collettore	
6200.85	Adattatore sede piana	
2700.G4	Dado e monocono P.T.F.E	tubo rame
2700.80	Dado, ogiva e inserto	tubo Pe-X
6200.80	Dado nichelato, ogiva ed inserto	tubo multistrato
5500.80.N	Dado nichelato, ogiva ed inserto	tubo multistrato
5T00.I5	Raccordo dritto sede conica O-Ring con girello	tubo multistrato

INSERTI E RACCORDI		
5S00.15	Raccordo dritto sede conica O-Ring con girello	tubo multistrato
5T00.15.N	Raccordo dritto nichelato sede conica O-Ring con girello	tubo multistrato
5S00.15.N	Raccordo dritto nichelato sede conica O-Ring con girello	tubo multistrato
6200.01	Raccordo dritto maschio con O-Ring	
6200.21	Angolo maschio fasato con O-Ring	
5S00.02	Raccordo diritto femmina	
6200.22	Angolo femmina fasato	
2600.41/41.N	Tappo femmina / tappo femmina nichelato	
6200.J4	Tappo maschio con O-Ring	
3400.C7	Raccordo diritto sede piana con girello con guarnizione	tubo Pe-X
5S00.C7	Raccordo diritto sede piana con girello con guarnizione	tubo multistrato
5T00.C7	Raccordo diritto sede piana con girello con guarnizione	tubo multistrato

GUIDA ALLE CONNESSIONI 6200.R6

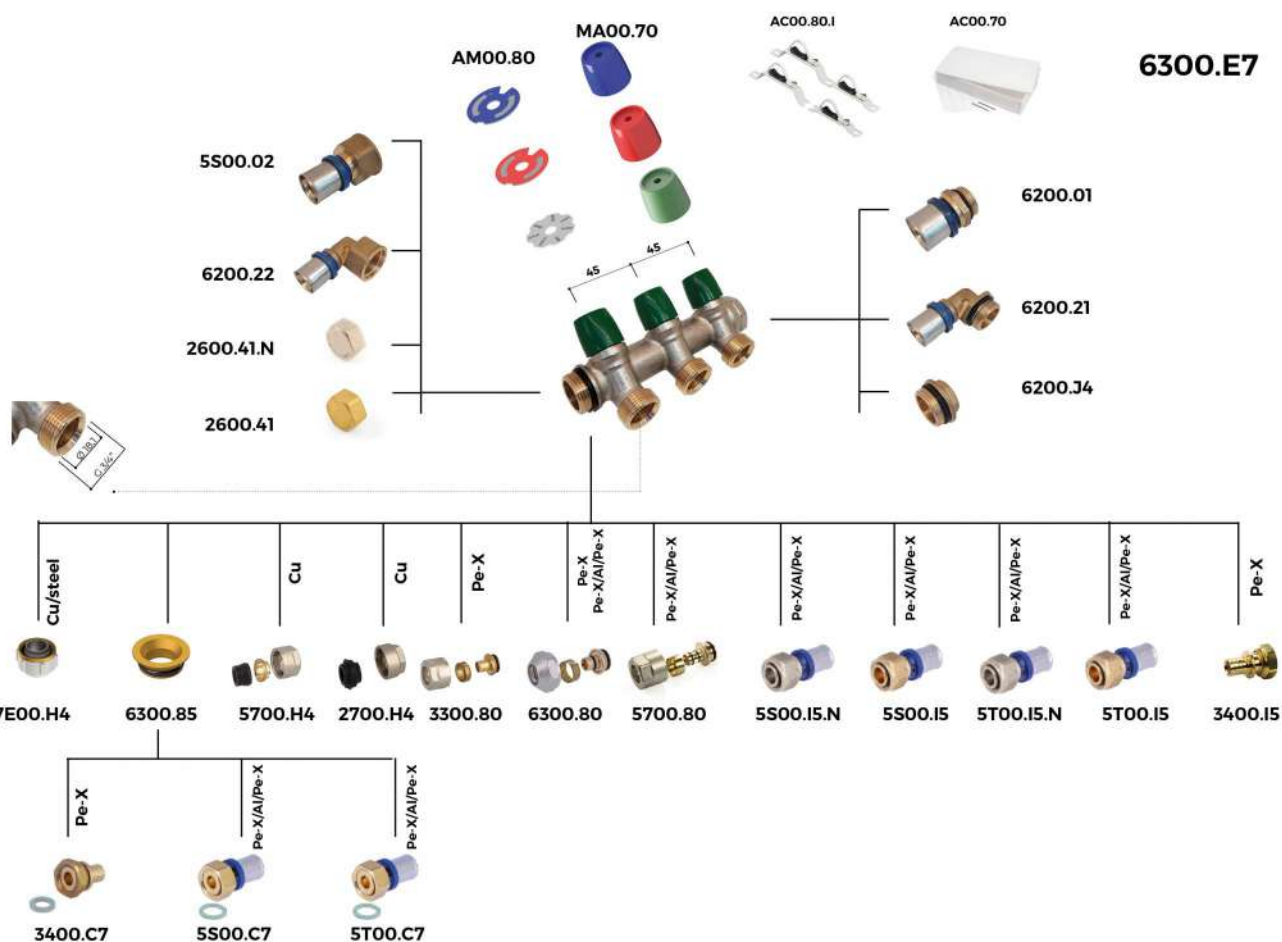


INSERTI E RACCORDI

CODICE	DESCRIZIONE	TUBO
AC00.80.I	Staffa Per collettori Flexus	
AC00.70	Cassetta collettore	
6200.85	Adattatore sede piana	
2700.G4	Dado e monocono P.T.F.E	tubo rame
2700.80	Dado, ogiva e inserto	tubo Pe-X
6200.80	Dado nichelato, ogiva ed inserto	tubo multistrato
5500.80.N	Dado nichelato, ogiva ed inserto	tubo multistrato
5T00.I5	Raccordo dritto sede conica O-Ring con girello	tubo multistrato
5S00.I5	Raccordo dritto sede conica O-Ring con girello	tubo multistrato

INSERTI E RACCORDI		
5T00.I5.N	Raccordo dritto nichelato sede conica O-Ring con girello	tubo multistrato
5S00.I5.N	Raccordo dritto nichelato sede conica O-Ring con girello	tubo multistrato
6200.01	Raccordo dritto maschio con O-Ring	
6200.21	Angolo maschio fasato con O-Ring	
5S00.02	Raccordo diritto femmina	
6200.22	Angolo femmina fasato	
2600.41/41.N	Tappo femmina / tappo femmina nichelato	
6200.J4	Tappo maschio con O-Ring	
3400.C7	Raccordo diritto sede piana con girello con guarnizione	tubo Pe-X
5S00.C7	Raccordo diritto sede piana con girello con guarnizione	tubo multistrato
5T00.C7	Raccordo diritto sede piana con girello con guarnizione	tubo multistrato

GUIDA ALLE CONNESSIONI 6300.E7



6300.80	3300.80	Dado nichelato con ogiva e inserto eurocono	tubo Pe-X
INSERTI E RACCORDI			
CODICE		DESCRIZIONE	TUBO
AM00.80		Dischetto utenze	
MA00.70		Manopola	
AC00.80.I		Staffa Per collettori Flexus	
AC00.70		Cassetta collettore	
7E00.H4		Kit eurocono	tubo rame e tubo acciaio
6300.85		Adattatore sede piana	
5700.H4		Dado nichelato con ogiva e guarnizione	tubo rame
2700.H4		Dado nichelato con ogiva e guarnizione	tubo rame

3300.80	Dado nichelato con ogiva e inserto eurocono	tubo Pe-X
5700.80	Dado nichelato con ogiva e inserto eurocono	tubo multistrato
6300.80 5700.80 standard	Dado nichelato con ogiva e inserto eurocono	tubo multistrato, tubo Pe-X (solo per Ø17)
5S00.15	Raccordo dritto sede conica O-Ring con girello	tubo multistrato
5S00.15.N	Raccordo dritto nichelato sede conica O-Ring con girello	tubo multistrato
5T00.15.N	Raccordo dritto nichelato sede conica O-Ring con girello	tubo multistrato
5T00.15.N	Raccordo dritto nichelato sede conica O-Ring con girello	tubo multistrato
3400.15	Raccordo diritto eurocono con girello	tubo Pe-X
3400.C7	Raccordo diritto sede piana con girello con guarnizione	tubo Pe-X
5S00.C7	Raccordo diritto sede piana con girello con guarnizione	tubo multistrato
5T00.C7	Raccordo diritto sede piana con girello con guarnizione	tubo multistrato
6200.01	Raccordo dritto maschio con O-Ring	
6200.21	Angolo maschio fasato con O-Ring	
5S00.02	Raccordo diritto femmina	
6200.22	Angolo femmina fasato con O-Ring	
2600.41/41.N	Tappo femmina / tappo femmina nichelato	
6200.J4	Tappo maschio con O-Ring	

CERTIFICAZIONI

STATO	CERTIFICAZIONE	STATO	CERTIFICAZIONE	STATO	CERTIFICAZIONE
					
					
					

NORMATIVE

- UNI EN ISO 228-1

Filettatura di tubazioni per accoppiamento non a tenuta sul filetto

- UNI EN 13828 (solo versione con minivalvole 6200.R6)

Rubinetti a sfera di leghe di rame e acciaio inossidabile a comando manuale per l'approvvigionamento di acqua potabile negli edifici

- D.M. 174 (06/04/2004)

I materiali utilizzati sono conformi al Decreto Ministeriale n° 174 del 06/04/2004 [Regolamento concernente i materiali e gli oggetti che possono essere utilizzati negli impianti fissi di captazione, trattamento, adduzione e distribuzione delle acque destinate al consumo umano]

- EN ISO 1254 parte 2,3,4

Conforme alla norma EN ISO 1254, parte 2,3,4: "Rame e leghe di rame - Raccorderia idraulica"

- Conforme a 4MS, UBA List (gruppo BC), DIN 50930/6 Dir. 2011/65/UE, 6C allegato III (RhOSII)

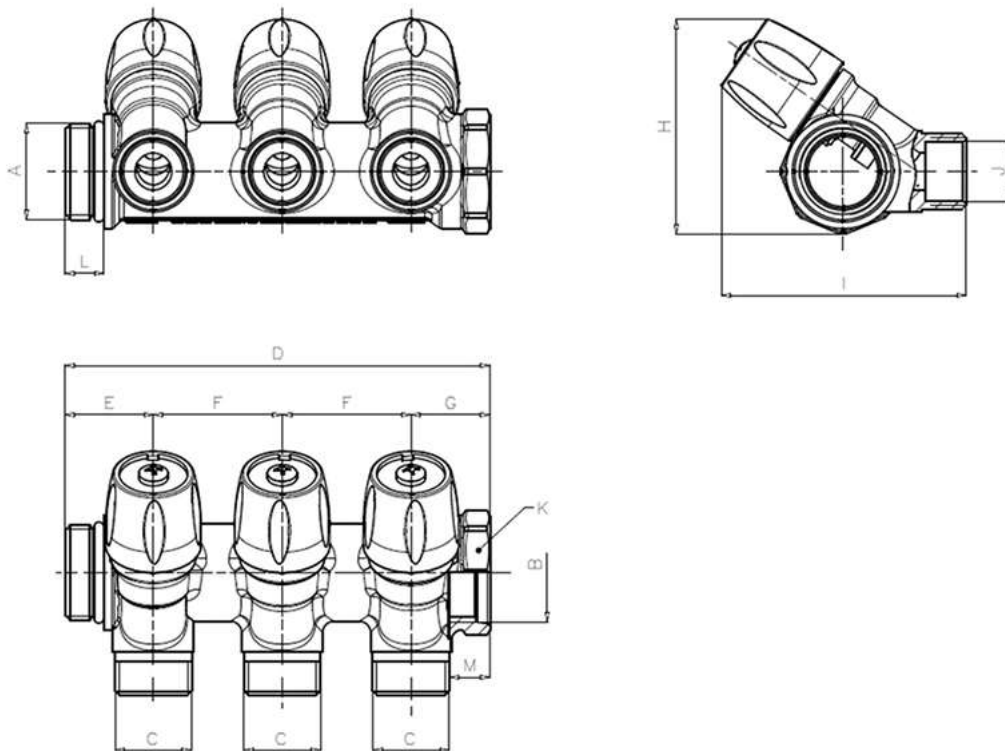
ISTRUZIONI DI MONTAGGIO

I collettori FLEXUS possono essere montati nell'apposita cassetta, codice AC00.70, che include il kit di fissaggio



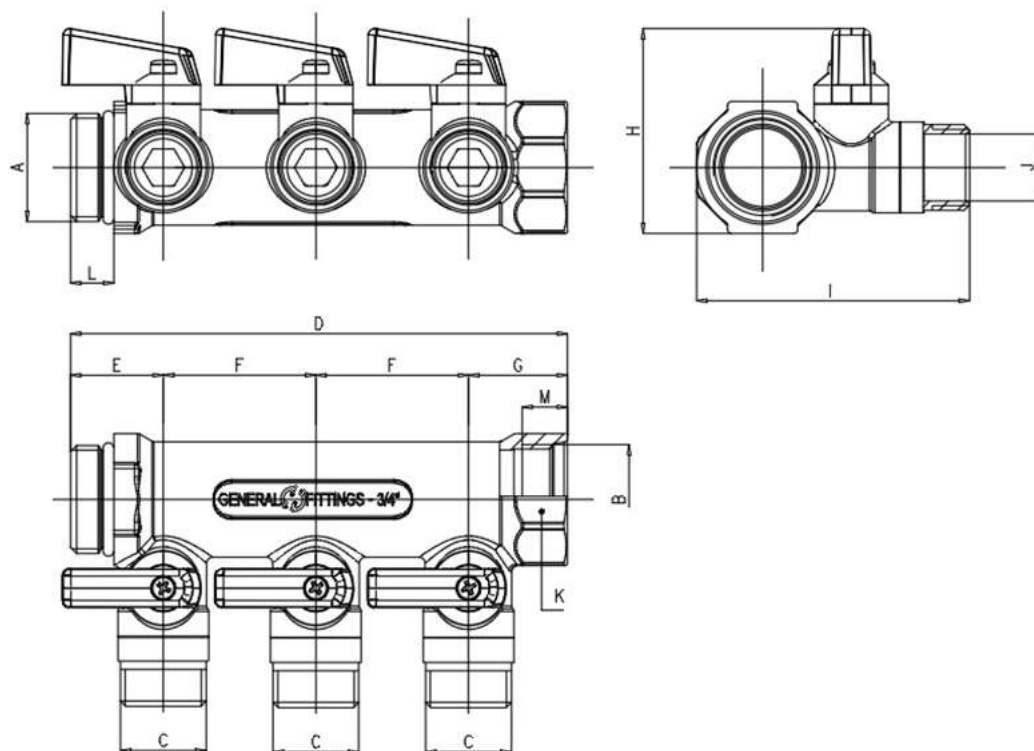
CODICE	MISURA
AC0070H203295H	260x320x95
AC0070H204095H	260x400x95
AC0070H205095H	260x500x95

DIMENSIONI 6200.E7



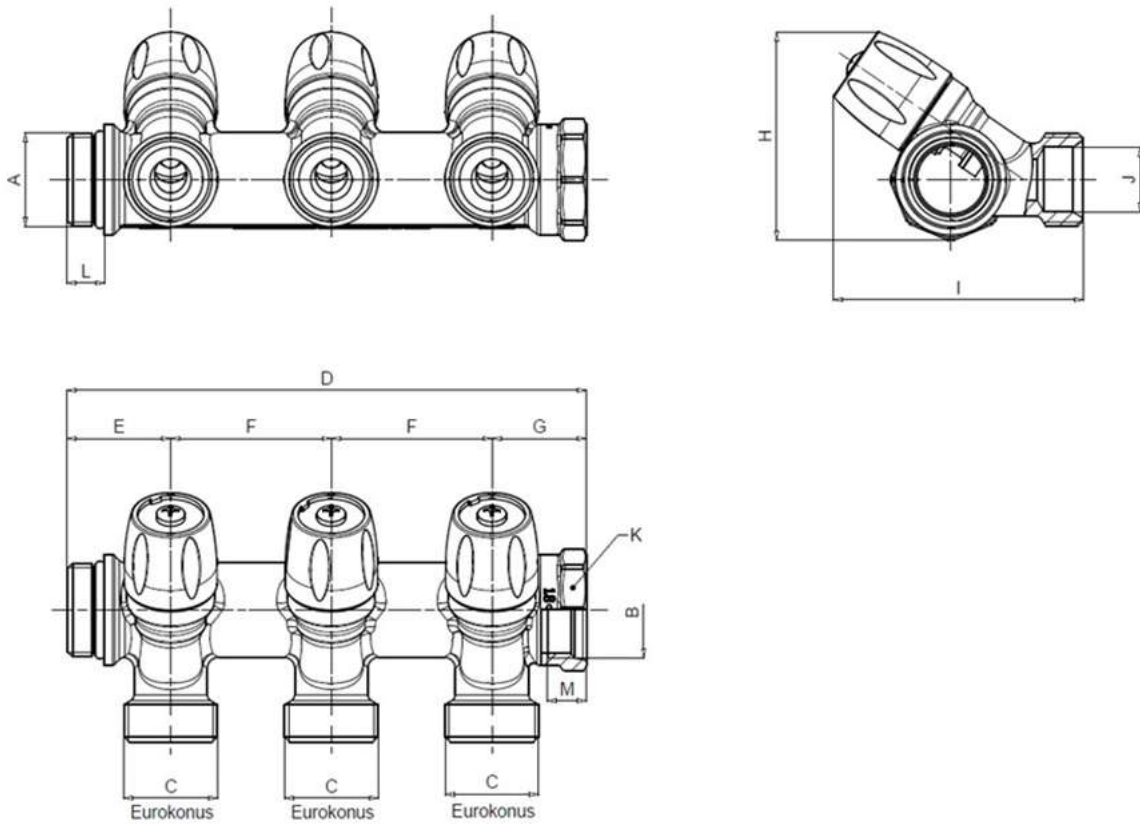
CODICE	A	B	C	D	E	F	G	H	I	K	J	L
6200E7N0504W2A 6200E7N0504B2A 6200E7N0504R2A	G 3/4"		G 1/2"	80.5	24	35	21.5	58	66	32	Ø16,2 5	10.5
6200E7N0504W3A 6200E7N0504B3A 6200E7N0504R3A	G 3/4"		G 1/2"	115.5	24	35	21.5	58	66	32	Ø16,2 5	10.5
6200E7N0504W4A 6200E7N0504B4A 6200E7N0504R4A	G 3/4"		G 1/2"	150.5	24	35	21.5	58	66	32	Ø16,2 5	10.5
6200E7N1004W2A 6200E7N1004B2A 6200E7N1004R2A	G 1"		G 1/2"	92	28	35	29	62	68	38	Ø16,2 5	12
6200E7N1004W3A 6200E7N1004B3A 6200E7N1004R3A	G 1"		G 1/2"	127	28	35	29	62	68	38	Ø16,2 5	12
6200E7N1004W4A 6200E7N1004B3A 6200E7N1004R3A	G 1"		G 1/2"	162	28	35	29	62	68	38	Ø16,2 5	12

DIMENSIONI 6200.R6



CODICE	A	B	C	D	E	F	G	H	I	K	J	L
6200R6H0504B2A 6200R6H0504R2A	G 3/4"		G 1/2"	83.5	22.5	37	24	49.7	66.5	32	Ø16,2 5	10.5
6200R6H0504B3A 6200R6H0504R3A	G 3/4"		G 1/2"	157.5	22.5	37	24	49.7	66.5	32	Ø16,2 5	10.5
6200R6H0504B4A 6200R6H0504R4A	G 3/4"		G 1/2"	120.5	22.5	37	24	49.7	66.5	32	Ø16,2 5	10.5
6200R6H1004B2A 6200R6H1004R2A	G 1"		G 1/2"	87	24	37	26	52.7	72.5	38	Ø16,2 5	12
6200R6H1004B3A 6200R6H1004R3A	G 1"		G 1/2"	87	24	37	26	52.7	72.5	38	Ø16,2 5	12

DIMENSIONI 6300.E7



CODICE	A	B	C	D	E	F	G	H	I	K	J	L
6300E7N0505V2A 6300E7N0505R2A 6300E7N0505B2A	G 3/4"		3/4" Ek.	100.5	29	45	26.5	58	70	32	Ø18,1	10.5
6300E7N0505V3A 6300E7N0505R3A 6300E7N0505B3A	G 3/4"		3/4" Ek.	145.5	29	45	26.5	58	70	32	Ø18,1	10.5
6300E7N0505V4A 6300E7N0505R4A 6300E7N0505B4A	G 3/4"		3/4" Ek.	190.5	29	45	26.5	58	70	32	Ø18,1	10.5
6300E7N1005V2A 6300E7N1005R2A 6300E7N1005B2A	G 1"		3/4" Ek.	102	28	45	29	62	70	38	Ø18,1	13
6300E7N1005V3A 6300E7N1005R3A 6300E7N1005B3A	G 1"		3/4" Ek.	147	28	45	29	62	70	38	Ø18,1	13
6300E7N1005V4A 6300E7N1005R4A 6300E7N1005B4A	G 1"		3/4" Ek.	192	28	45	29	62	70	38	Ø18,1	13



GENERAL FITTINGS SPA

Via Golgi 73/75, 25064 Gussago (BS) - ITALY

te. +39 030 3739017

www.generalfittings.it