



FLEXUS 90°

Scheda tecnica Flexus 90°

Collettori sanitari fasati con O-Ring

Sommario

PRESENTAZIONE	3
VANTAGGI	3
CAMPI DI APPLICAZIONI E PRESTAZIONI	5
DISCHETTI UTENZE	5
DOPPIA TENUTA O-RING	5
COMPONENTI E MATERIALI	6
COMPONENTI E MATERIALI VITONE (6200.R8-6300.R8-6400.R8-6200.RP)	7
GUIDA ALLE CONNESSIONI 6200.R8	8
GUIDA ALLE CONNESSIONI 6200.RP	10
GUIDA ALLE CONNESSIONI 6300.R8	12
GUIDA ALLE CONNESSIONI 6400.R8	14
DIMENSIONI 6200.R8	15
DIMENSIONI 6200.RP	16
DIMENSIONI 6400.R8	17
DIMENSIONI 6300.R8	18
CERTIFICAZIONI	19
NORMATIVE	19

Collettori di distribuzione fasati con O-ring

FLEXUS 90°



PRESENTAZIONE

I collettori FLEXUS 90° sono una soluzione semplice ed essenziale per un'efficace distribuzione sanitaria. La fasatura dei filetti e la presenza dell'O-Ring consentono di assemblare più collettori senza l'ausilio di alcun sigillante, garantendo sempre l'allineamento delle uscite.

Sono utilizzabili per la realizzazione di impianti di riscaldamento, raffrescamento e sanitari. La configurazione dei collettori consente la realizzazione di circuiti caldi e/o freddi in parallelo.

VANTAGGI

- Fasatura filetti: composizione allineata
- Garanzia di tenuta senza sigillanti grazie all'O-Ring: rapidità d'installazione
- Non serve utilizzare la canapa o altri sigillanti
- Doppia tenuta O-Ring che garantisce una maggiore tenuta idraulica
- Grazie al vitone realizzato in 3 componenti di ottone, la manopola in fase di manovra si muove sull'asse di rotazione senza variare la propria posizione in altezza rispetto al collettore
- Corpo realizzato per "gravity" casting
- Disponibili con vitoni completi di dischetti utenze, con attacchi 3/4" o 1" ed uscite 1/2", 3/4"EK, 24x19
- Materie prime impiegate di alta qualità [UBA LIST]
- Adatti a tutte le tipologie di tubo plastico, metallo e metallo-plastico
- La posizione frontale della manopola consente un facile accesso ed una buona comodità di manovra
- Riduzione degli ingombri
- Interasse costante 45mm
-

Idoneità al contatto con acqua potabile

CAMPI DI APPLICAZIONI E PRESTAZIONI

APPLICAZIONI	T. min.	T. max	T.di sistema	Press.max
 acqua calda sanitari	-20°C	+120°C	-20°C +95°C	10 bar
 raffrescamento	-20°C	+120°C	-20°C +95°C	10 bar
 radiatori	-20°C	+120°C	-20°C +95°C	10 bar

-20°C: solo con liquido antigelo, glicole, in % max del 30%

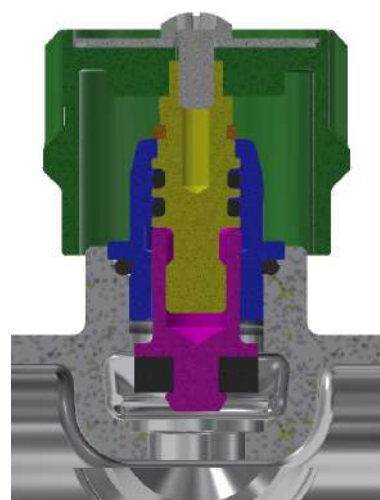
DISCHETTI UTENZE

I collettori Flexus 90° vengono forniti con appositi dischetti utenze identificative dell'utilizzo acqua calda/fredda (rosso-blu) e della zona di utilizzo.

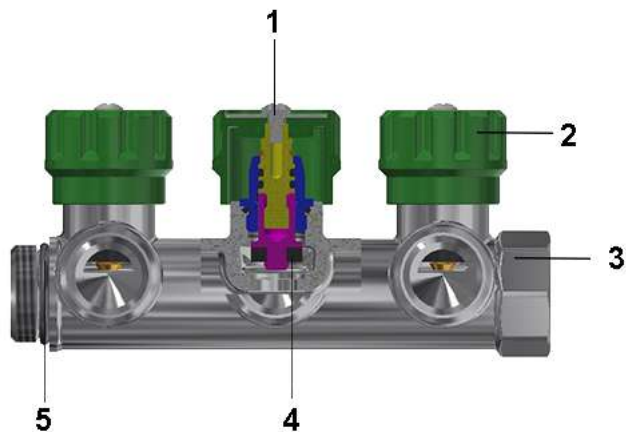







DOPPIA TENUTA O-RING

I collettori FLEXUS 90° sono caratterizzati dalla presenza di una doppia tenuta O-Ring sull'asta di manovra che garantisce una maggiore tenuta idraulica, un'ulteriore O-Ring a garanzia di tenuta tra il vitone ed il corpo del collettore ed una guarnizione piatta che consente, una volta avvitata la manopola in chiusura, di intercettare il fluido.

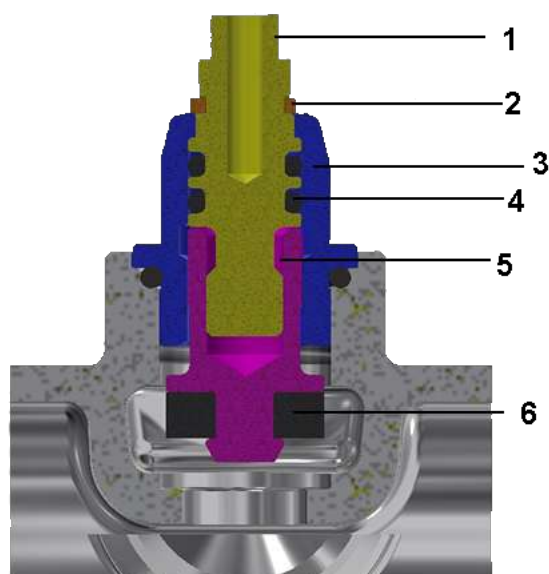


COMPONENTI E MATERIALI



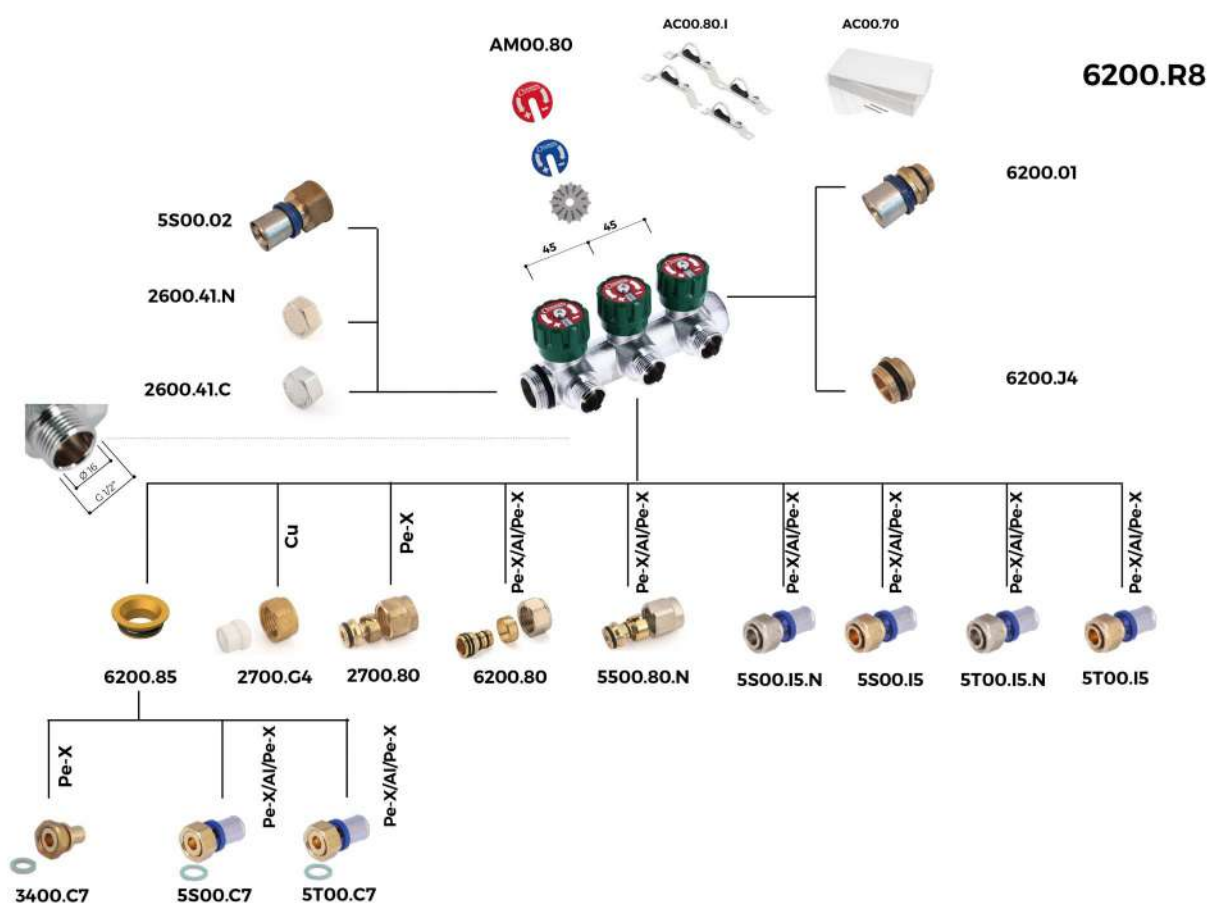
LEGENDA		COMPONENTI	MATERIALI
	1	Vite	Acciaio CB4F
	2	Manopola	ABS
	3	Corpo	CB753S-UNI EN 1982:2000
	5	O-Ring per fasatura	Elastomero per acqua potabile
	4	Guarnizione piatta	Elastomero per acqua potabile

COMPONENTI E MATERIALI VITONE (6200.R8-6300.R8-6400.R8-6200.RP)



LEGENDA	COMPONENTI	MATERIALI
 1	Asta superiore	CW617N - UNI EN 12164
 2	Forcella di fermo	Bronzo fosforoso
 3	Corpo Vitone	CW617N - UNI EN 12164
 4	O-Ring	Elastomero per acqua potabile
 5	Asta inferiore	CW617N - UNI EN 12164
 6	Guarnizione piatta	Elastomero per acqua potabile

GUIDA ALLE CONNESSIONI 6200.R8

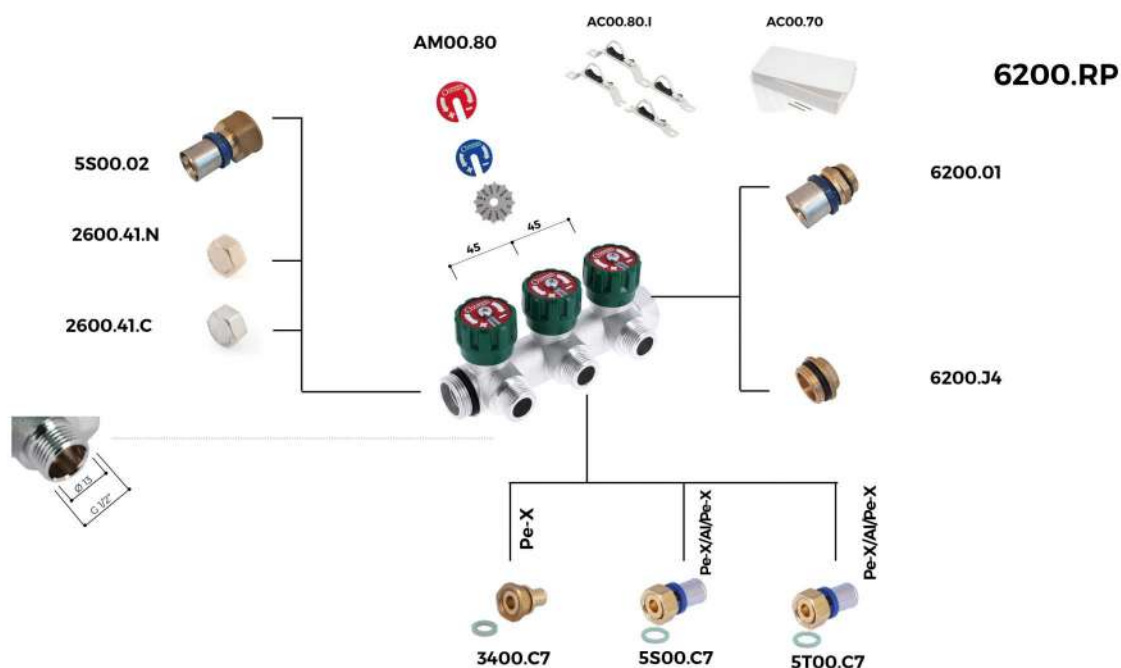


INSERTI E RACCORDI

CODICE	DESCRIZIONE	TUBO
AM00.80	Dischetto utenze	
AC00.80.I	Staffa Per collettori Flexus	
AC00.70	Cassetta collettore	
6200.85	Adattatore sede piana	
2700.G4	Dado e monocono P.T.F.E	tubo rame
2700.80	Dado, ogiva e inserto	tubo Pe-X
6200.80	Dado nichelato, ogiva ed inserto	tubo multistrato
5500.80.N	Dado nichelato, ogiva ed inserto	tubo multistrato
5S00.I5	Raccordo dritto sede conica O-Ring con girello	tubo multistrato

INSERTI E RACCORDI		
5T00.I5	Raccordo dritto sede conica O-Ring con girello	tubo multistrato
5S00.I5.N	Raccordo dritto nichelato sede conica O-Ring con girello	tubo multistrato
5T00.I5.N	Raccordo dritto nichelato sede conica O-Ring con girello	tubo multistrato
3400.C7	Raccordo diritto sede piana con girello con guarnizione	tubo Pe-X
5S00.C7	Raccordo diritto sede piana con girello con guarnizione	tubo multistrato
5T00.C7	Raccordo diritto sede piana con girello con guarnizione	tubo multistrato
6200.01	Raccordo dritto maschio con O-Ring	
5S00.02	Raccordo diritto femmina	
2600.41.C	Tappo femmina cromato	
2600.41.N	Tappo femmina nichelato	
6200.J4	Tappo maschio con O-Ring	

GUIDA ALLE CONNESSIONI 6200.RP



INSERTI E RACCORDI

CODICE	DESCRIZIONE	TUBO
AM00.80	Dischetto utenze	
AC00.80.I	Staffa Per collettori Flexus	
AC00.70	Cassetta collettore	
6200.01	Raccordo dritto maschio con O-Ring	
5S00.02	Raccordo diritto femmina	
2600.41.C	Tappo femmina cromato	
2600.41.N	Tappo femmina nichelato	
6200.J4	Tappo maschio con O-Ring	
3400.C7	Raccordo diritto sede piana con girello con guarnizione	tubo Pe-X
5S00.C7	Raccordo diritto sede piana con girello con guarnizione	tubo multistrato

INSERTI E RACCORDI

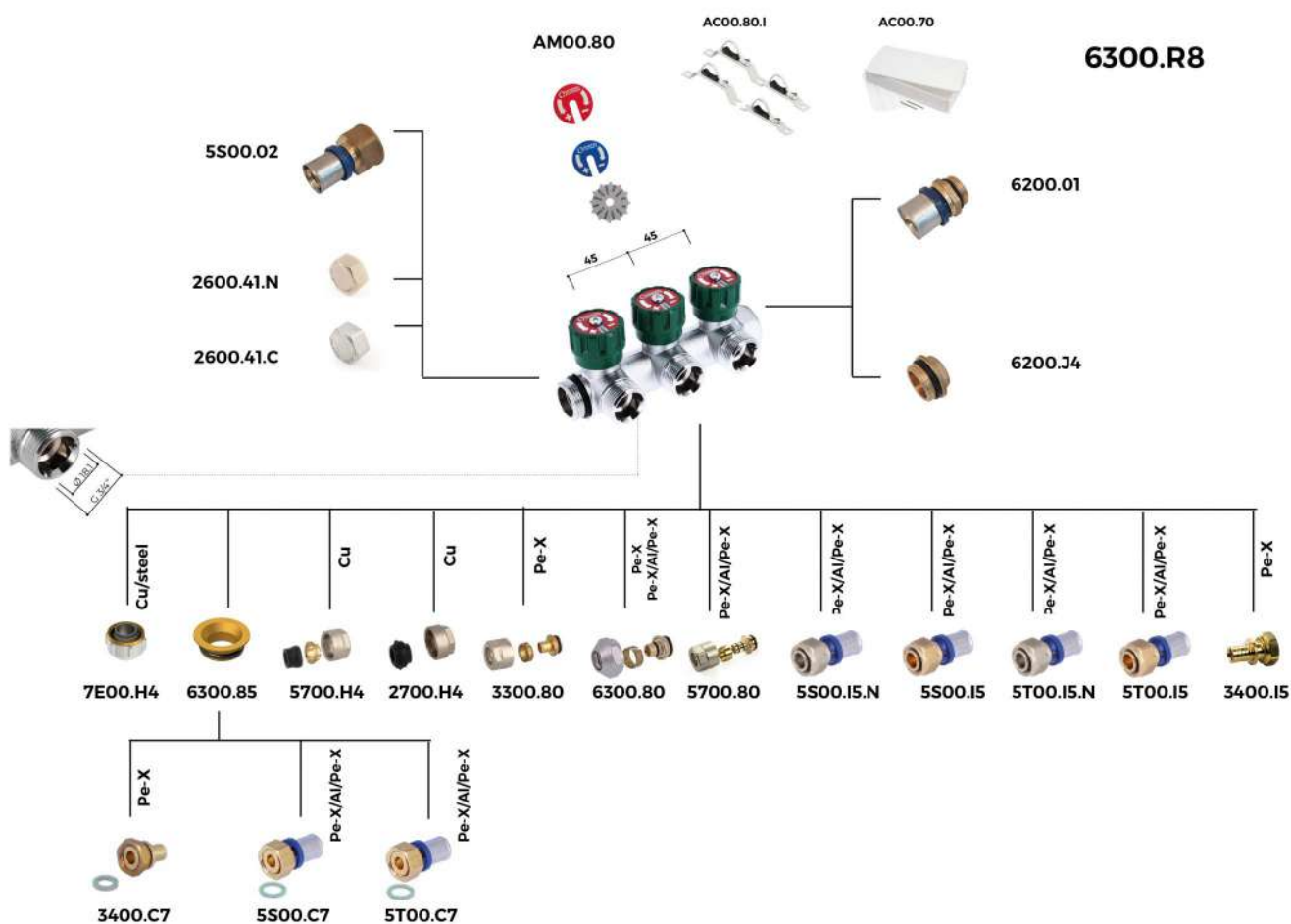
5T00.C7

Raccordo diritto sede piana
con girello con guarnizione

tubo multistrato

S

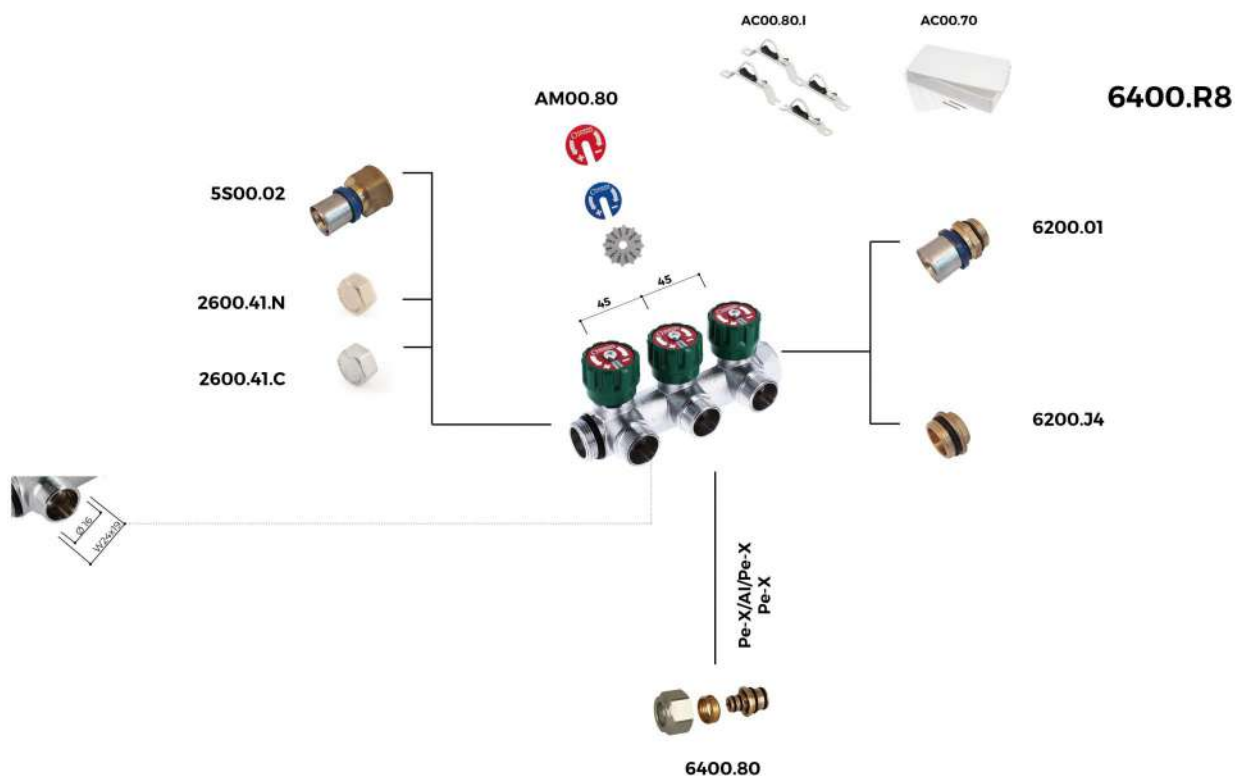
GUIDA ALLE CONNESSIONI 6300.R8



3400.I5	Raccordo dritto sede conica O-Ring con girello	tubo Pe-X
INSERTI E RACCORDI		
CODICE	DESCRIZIONE	TUBO
AM00.80	Dischetto utenze	
AC00.80.I	Staffa Per collettori Flexus	
AC00.70	Cassetta collettore	
7E00.H4	Kit eurocono	tubo rame e tubo acciaio
6300.85	Adattatore sede piana	tubo Pe-X 5S00.C7: tubo multistrato
5700.H4	Dado nichelato con ogiva e guarnizione	tubo rame
2700.H4	Dado nichelato con ogiva e guarnizione	tubo rame

3300.80	Dado nichelato con ogiva e inserto eurocono	tubo Pe-X
5700.80	Dado nichelato con ogiva e inserto eurocono	tubo multistrato
6300.80	Dado nichelato con ogiva e inserto eurocono	tubo multistrato, tubo Pe-X (solo per Ø17)
5S00.15	Raccordo dritto sede conica O-Ring con girello	tubo multistrato
5T00.15	Raccordo dritto sede conica O-Ring con girello	tubo multistrato
5S00.15.N	Raccordo dritto nichelato sede conica O-Ring con girello	tubo multistrato
5T00.15.N	Raccordo dritto nichelato sede conica O-Ring con girello	tubo multistrato
3400.C7	Raccordo diritto sede piana con girello con guarnizione	tubo Pe-X
5S00.C7	Raccordo diritto sede piana con girello con guarnizione	tubo multistrato
5T00.C7	Raccordo diritto sede piana con girello con guarnizione	tubo multistrato
6200.01	Raccordo dritto maschio con O-Ring	
5S00.02	Raccordo diritto femmina	
2600.41.C	Tappo femmina cromato	
2600.41.N	Tappo femmina nichelato	
6200.J4	Tappo maschio con O-Ring	

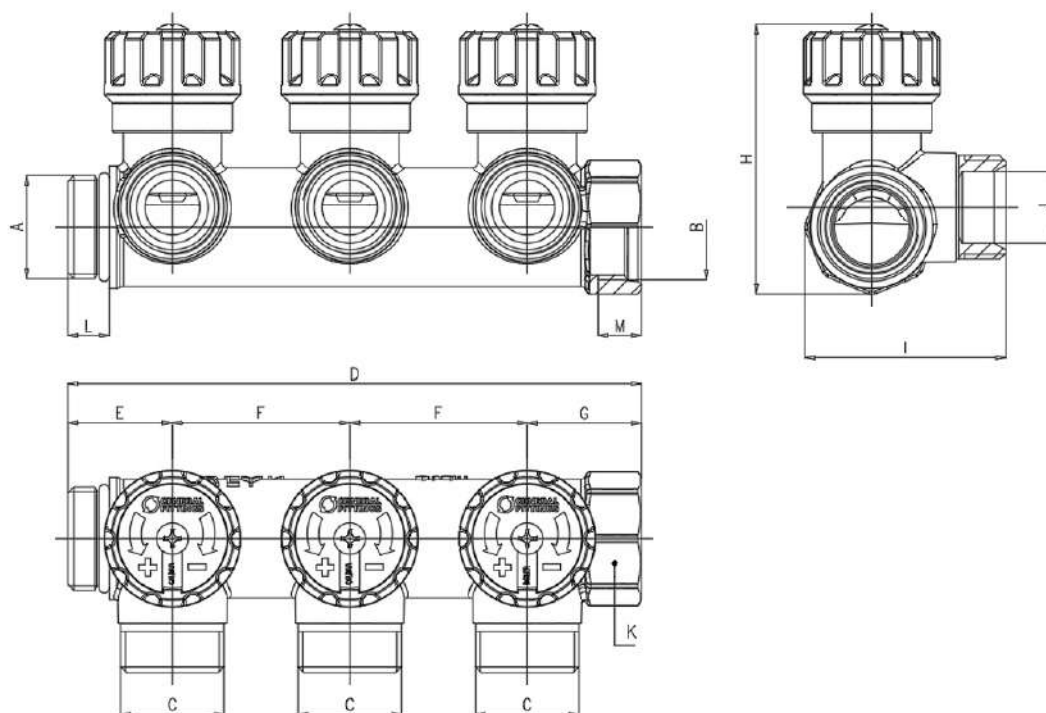
GUIDA ALLE CONNESSIONI 6400.R8



INSERTI E RACCORDI

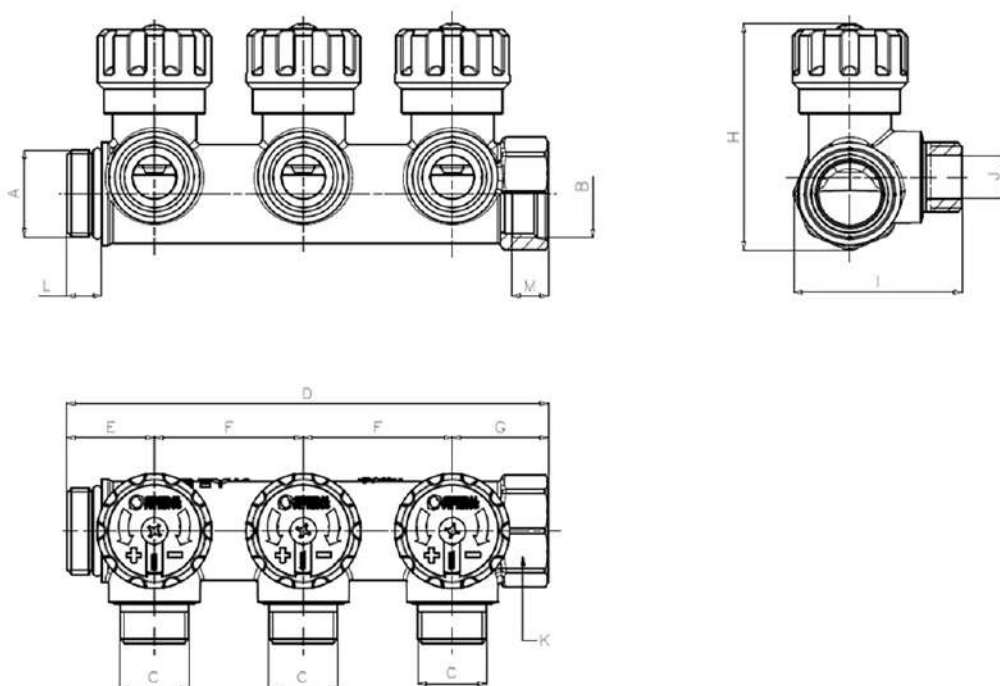
CODICE	DESCRIZIONE	TUBO
AM00.80	Dischetto utenze	
AC00.80.I	Staffa Per collettori Flexus	
AC00.70	Cassetta collettore	
6200.01	Raccordo dritto maschio con O-Ring	
5S00.02	Raccordo diritto femmina	
2600.41.C	Tappo femmina cromato	
2600.41.N	Tappo femmina nichelato	
6200.J4	Tappo maschio con O-Ring	
6400.80	Dado cromato, ogiva, inserto	tubo multistrato; tubo Pe-x

DIMENSIONI 6200.R8



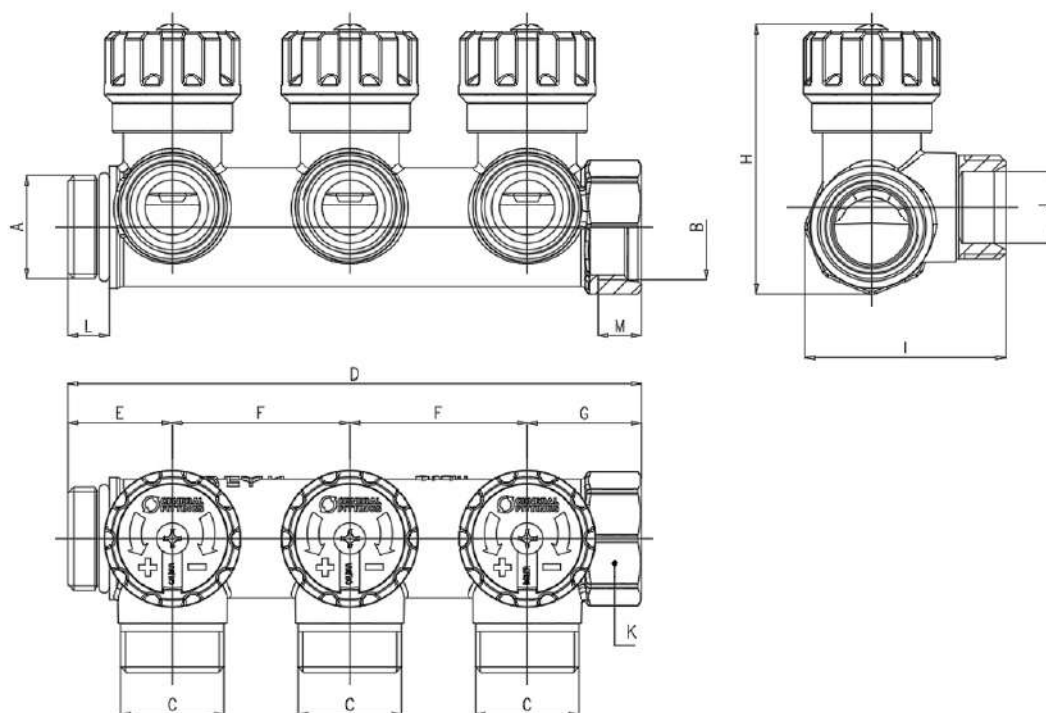
CODICE	A	B	C	D	E	F	G	H	I	K	J	L
6200R8C0504V2A	G 3/4"		G 1/2"	100.5	26.5	45	29	68	51	32	Ø16,2 5	10.5
6200R8C0504V3A	G 3/4"		G 1/2"	145.5	26.5	45	29	68	51	32	Ø16,2 5	10.5
6200R8C0504V4A	G 3/4"		G 1/2"	190.5	26.5	45	29	68	51	32	Ø16,2 5	10.5
6200R8C1004V2A	G 1"		G 1/2"	102	27	45	30	73	57	39	Ø16,2 5	12
6200R8C1004V3A	G 1"		G 1/2"	147	27	45	30	73	57	39	Ø16,2 5	12
6200R8C1004V4A	G 1"		G 1/2"	193	27	45	31	73	57	39	Ø16,2 5	12

DIMENSIONI 6200.RP



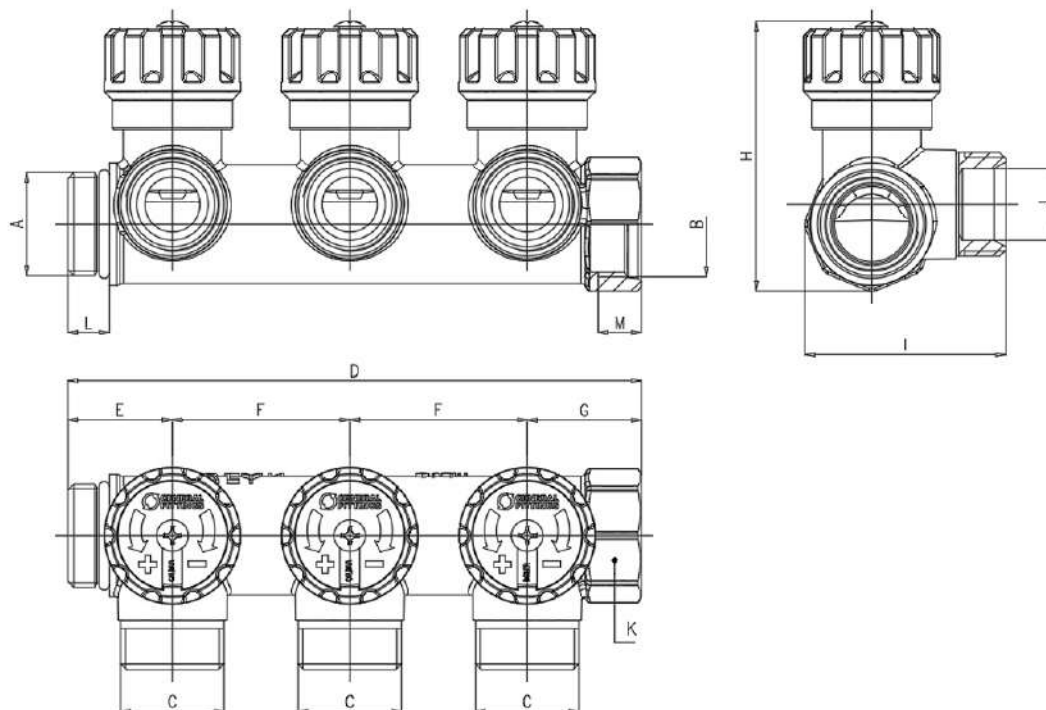
CODICE	A	B	C	D	E	F	G	H	I	K	J	L
6200RPC0504V2A	G 3/4"		G 1/2"	100.5	26.5	45	29	68	51	32	Ø13	10.5
6200RPC0504V3A	G 3/4"		G 1/2"	145.5	26.5	45	29	68	51	32	Ø13	10.5
6200RPC0504V4A	G 3/4"		G 1/2"	190.5	26.5	45	29	68	51	32	Ø13	10.5
6200RPC1004V2A	G 1"		G 1/2"	102	27	45	30	73	57	39	Ø13	12
6200RPC1004V3A	G 1"		G 1/2"	147	27	45	30	73	57	39	Ø13	12
6200RPC1004V4A	G 1"		G 1/2"	193	27	45	31	73	57	39	Ø13	12

DIMENSIONI 6400.R8













CODICE	A	B	C	D	E	F	G	H	I	K	J	L
6400R8C0524V2A	G 3/4"		W24x 19	100.5	26.5	45	29	68	51	32	Ø16,2	10.5
6400R8C0524V3A	G 3/4"		W24x 19	145.5	26.5	45	29	68	51	32	Ø16,2	10.5
6400R8C0524V4A	G 3/4"		W24x 19	190.5	26.5	45	29	68	51	32	Ø16,2	10.5
6400R8C1024V2A	G 1"		W24x 19	102	27	45	30	73	57	39	Ø16,2	12
6400R8C1024V3A	G 1"		W24x 19	147	27	45	30	73	57	39	Ø16,2	12
6400R8C1024V4A	G 1"		W24x 19	193	27	45	31	73	57	39	Ø16,2	12

DIMENSIONI 6300.R8



CODICE	A	B	C	D	E	F	G	H	I	K	J	L
6300R8C0505V2A	G 3/4"			100.5	26.5	45	29	68	51	32	Ø18,1	10.5
6300R8C0505V3A	G 3/4"			145.5	26.5	45	29	68	51	32	Ø18,1	10.5
6300R8C0505V4A	G 3/4"			190.5	26.5	45	29	68	51	32	Ø18,1	10.5
6300R8C1005V2A	G 1"		G 3/4"	102	27	45	30	73	57	39	Ø18,1	12
6300R8C1005V3A	G 1"		G 3/4"	147	27	45	30	73	57	39	Ø18,1	12
6300R8C1005V4A	G 1"		G 3/4"	193	27	45	31	73	57	39	Ø18,1	12

CERTIFICAZIONI

STATO	CERTIFICAZIONE	STATO	CERTIFICAZIONE
			
			
			

S

NORMATIVE

- UNI EN ISO 228-1
Filettatura di tubazioni per accoppiamento non a tenuta sul filetto
- EN ISO 1254 parte 2,3,4
Conforme alla norma EN ISO 1254, parte 2,3,4: "Rame e leghe di rame - Raccorderia idraulica"
- Conforme a 4MS, UBA List (gruppo BC), DIN 50930/6 Dir. 2011/65/UE, 6C allegato III (RhOSII)



GENERAL FITTINGS SPA

Via Golgi 73/75, 25064 Gussago (BS) - ITALY

te. +39 030 3739017

www.generalfittings.it