



FLEXUS 90°

Technisches Datenblatt Flexus 90°

Sanitärverteiler mit gefrästen Gewinden und O-Ringe

Inhaltsverzeichnis

PRÄSENTATION	3
VORTEILE	3
ANWENDUNGSBEREICH UND LEISTUNGEN	5
HINWEISDISKETTEN	5
DOPPELTE SICHERHEIT DURCH 2 O-RINGE	5
KOMPONENTEN UND MATERIALIEN	6
KOMPONENTEN UND MATERIALIEN REGULIERVERS CHRAUBUNG	7
ANLEITUNGEN FÜR DIE VERBINDUNGEN 6200.R8	8
ANLEITUNGEN FÜR DIE VERBINDUNGEN 6200.RP	10
ANLEITUNGEN FÜR DIE VERBINDUNGEN 6300.R8	12
ANLEITUNGEN FÜR DIE VERBINDUNGEN 6400.R8	14
DIMENSIONI 6200.R8	16
DIMENSIONI 6200.RP	17
DIMENSIONI 6400.R8	18
DIMENSIONI 6300.R8	19
ZERTIFIZIERUNGEN	20
VORSCHRIFTEN	20

Sanitärverteiler mit gefrästen Gewinden und O-Ringe

FLEXUS 90°



PRÄSENTATION

Die Verteiler FLEXUS 90° sind eine einfache und unverzichtbare Lösung für eine effektive Sanitärverteilung. Die Anwesenheit der Gewinde und des O-Rings ermöglicht es möglich, mehrere Verteiler ohne Verwendung von Dichtungsmitteln miteinander zu verbinden, wobei die lineare Ausrichtung stets perfekt gewährleistet wird.

Sie können für den Bau von Heizungs-, Kühl- und Sanitäreanlagen eingesetzt werden. Der Aufbau der linearen Verteiler ermöglicht die Realisierung von parallel verlaufenden Heiß- und Kühlkreisläufen.




VORTEILE

- Anfasen der Gewinde: ausgerichtete Komposition
- Dichtungsgarantie ohne Dichtungsmittel dank O-Ring: schnelle Montage
- Keine Verwendung von Hanf oder anderen Dichtungsmitteln erforderlich
- Sie eignen sich für den Kontakt mit Trinkwasser
- Dank der Schraube, die aus 3 Messingteilen besteht, bewegt sich der Knopf um seine Drehachse, ohne seine Höhenposition in Bezug auf den Verteiler zu verändern
- "Schwerkraftguss"-Gehäuse
- Erhältlich: 3/4" oder 1" Anschlüsse; 1/2", 3/4 "EK, 24x19 Abgänge.
- Einsatz von hochwertigen Rohstoffen [UBA LIST]
- Geeignet für alle Arten von Kunststoffrohren, Metallrohren und Metall-Kunststoffrohren
- Die frontale Position des Reglerknopfes erlaubt einen leichten Zugang und eine bequeme Handhabung
- Reduzierung der Gesamtabmessungen
-

Konstanter Achsabstand

- Sie eignen sich für den Kontakt mit Trinkwasser

ANWENDUNGSBEREICH UND LEISTUNGEN

Anwendungen	Mindesttemperatur	Höchsttemperatur	Betriebstemperatur	Maximaler Betriebsdruck
 Warmwasser	-20°C	+120°C	-20°C +95°C	10 bar
 Kühlung	-20°C	+120°C	-20°C +95°C	10 bar
 Heizkörper	-20°C	+120°C	-20°C +95°C	10 bar

-20°C (nur mit Frostschutzmittel Glykol zu max. 30%)

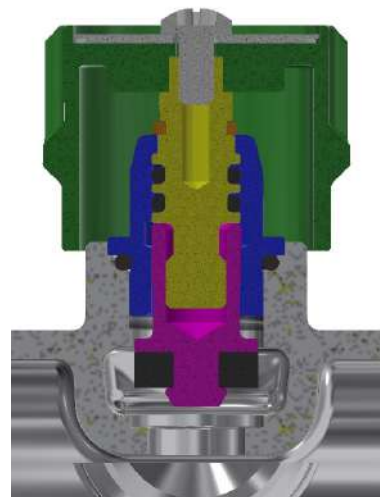
HINWEISDISKETTEN

Die Verteiler FLEXUS 90° werden mit eigens dafür bestimmte Hinweisdisketten zur Kennzeichnung der Anlage Kalt/Warmwasser und der Entnahmestelle (rot-blau) geliefert .

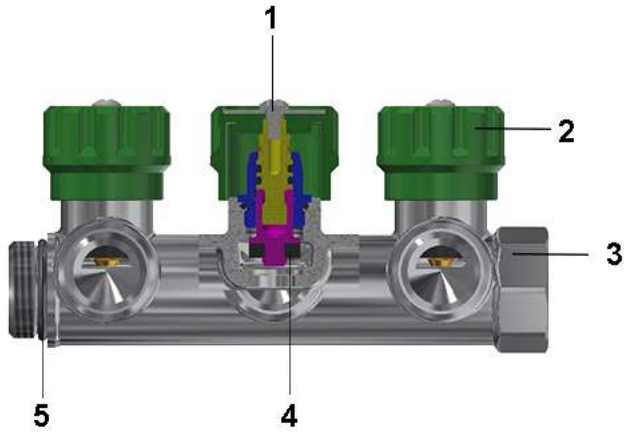







DOPPELTE SICHERHEIT DURCH 2 O-RINGE

Die 90°-Verteiler von FLEXUS zeichnen sich durch das Vorhandensein einer doppelten O-Ring-Dichtung an der Betätigungsstange aus, die eine bessere hydraulische Abdichtung gewährleistet, sowie durch einen zusätzlichen O-Ring, der die Abdichtung zwischen der Schraube und dem Verteilerkörper garantiert, und eine Flachdichtung, die das Abfangen der Flüssigkeit nach dem Zuschrauben des Knopfes ermöglicht.

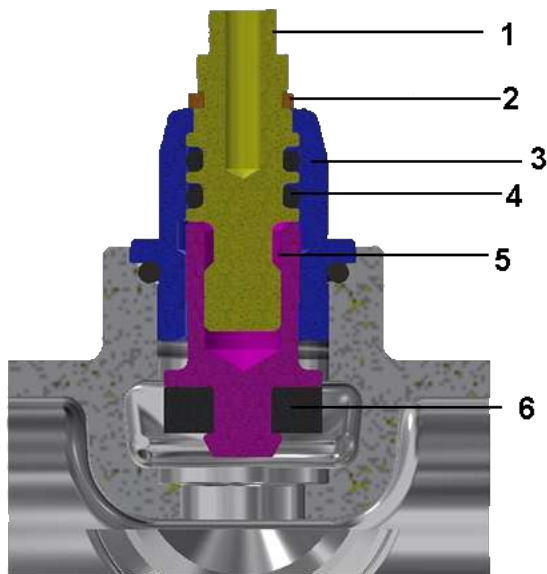







KOMPONENTEN UND MATERIALIEN



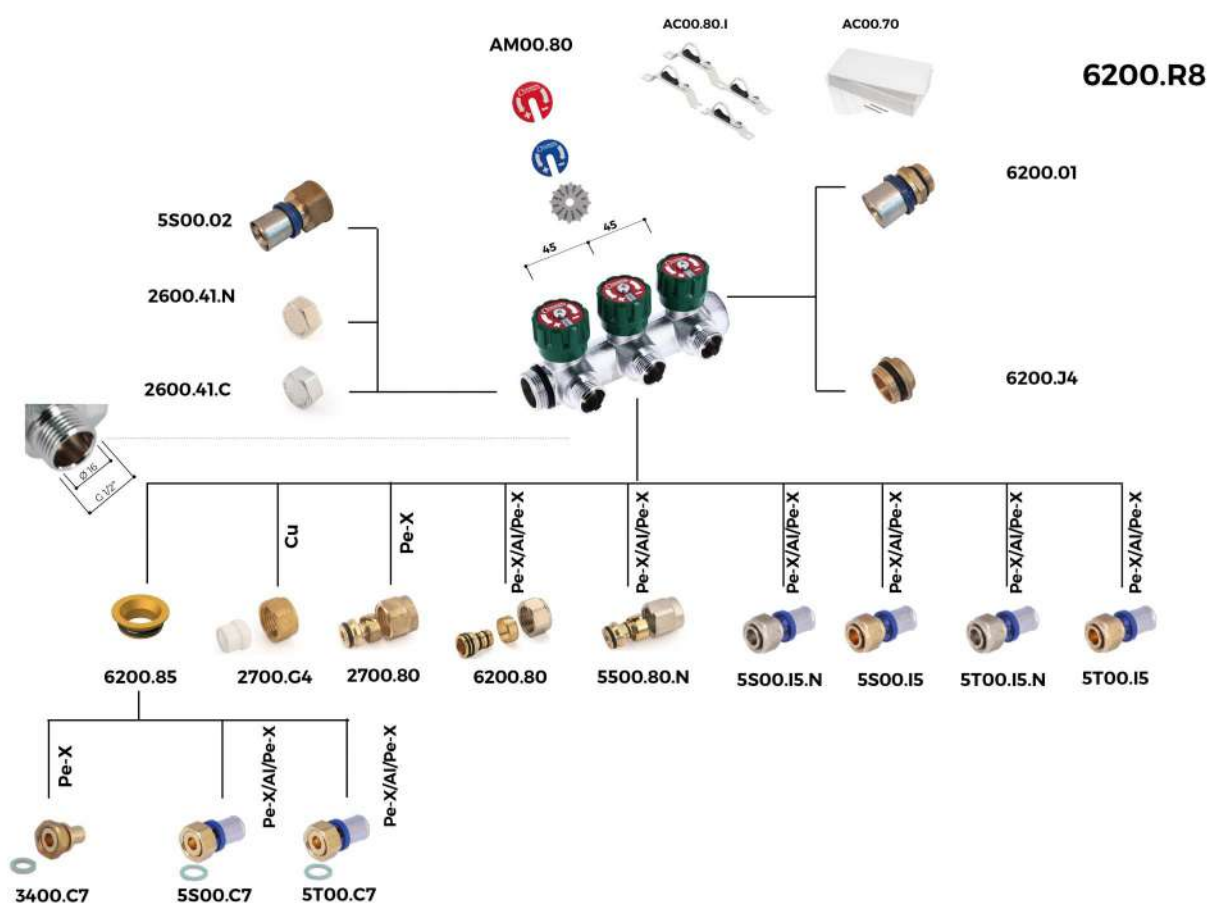
LEGENDE		BAUTEILE	MATERIALIEN
	1	Schraube	CB4F Stahl
	2	Kappe	ABS
	3	Gehäuse	CB753S-UNI EN 1982:2000
	5	O-Ring für gefastetes Gewinde	Elastomer (für Trinkwasser)
	4	Flachdichtung	Elastomer (für Trinkwasser)

KOMPONENTEN UND MATERIALIEN REGULIERVERS CHRAUBUNG (6200.R8-6300.R8-6400.R8-6200.RP)



LEGENDE	BAUTEILE	MATERIALIEN
	1 Obere Spindel	CW617N - UNI EN 12164
	2 Sicherungsring	Phosphorbronze
	3 Verschraubungskörper	CW617N - UNI EN 12164
	4 O-Ring	Elastomer (für Trinkwasser)
	5 Untere Spindel	CW617N - UNI EN 12164
	6 Flachdichtung	Elastomer (für Trinkwasser)

ANLEITUNGEN FÜR DIE VERBINDUNGEN 6200.R8



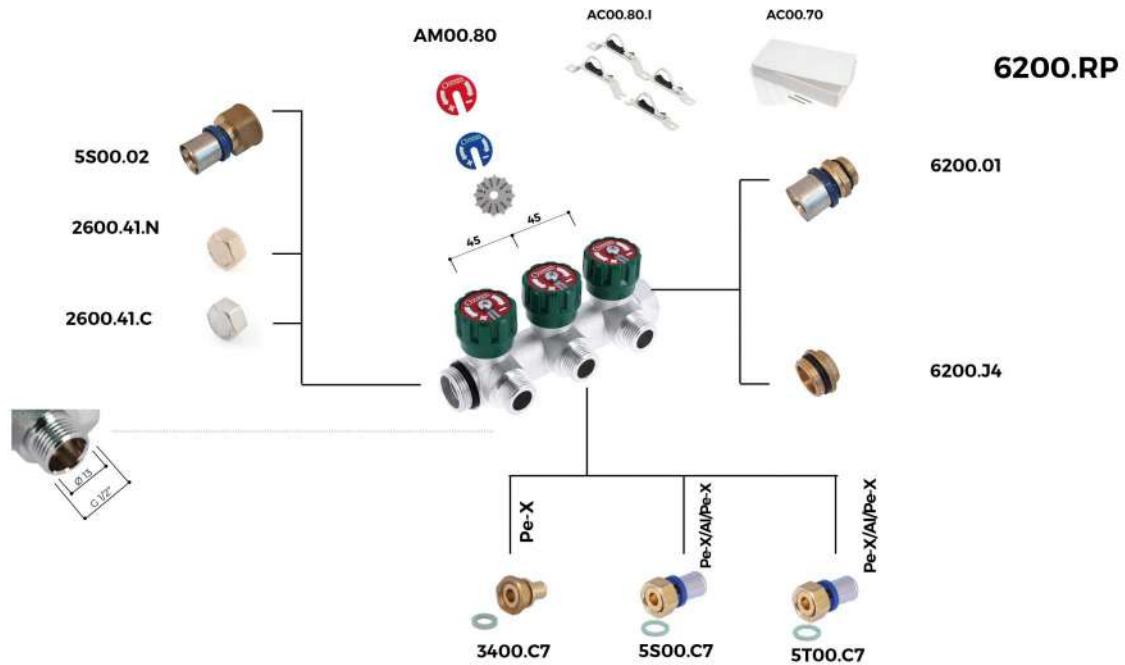
EINSÄTZE UND ARMATUREN

CODE	BESCHREIBUNG	ROHRLEITUNGEN
AM00.80	Klebedisketten	
AC00.80.I	Halterungen Für Flexus Verteiler	
AC00.70	Verteilerbox	
6200.85	Adapter flachdichtend	
2700.G4	Mutter und Monokonus P.T.F.E. Für Kuperrohr	Kupferrohr
2700.80	Mutter, Klemmring, Tülle Für Pe-X	Pe-X rohr
6200.80	Adapter - Mutter Vernickelt, Klemmring, Tülle Eurokonus Für Mvr	Mehrschichtverbundrohr

EINSÄTZE UND ARMATUREN

5500.80.N	Adapter - Mutter Vernickelt, Klemmring,Tülle Eurokonus Für Mvr	Mehrschichtverbundrohr
5S00.15	Konish Übergangverschraubung mit O-Ring	Mehrschichtverbundrohr
5T00.15	Konish Übergangverschraubung mit O-Ring	Mehrschichtverbundrohr
5S00.15.N	Vernickelter Konish Übergangverschraubung mit O-Ring	Mehrschichtverbundrohr
5T00.15.N	Vernickelter Konish Übergangverschraubung mit O-Ring	Mehrschichtverbundrohr
3400.C7	Kupplung Flachdichtend Mit Überwurfmutter	Pe-X rohr
5S00.C7	Kupplung Flachdichtend Mit Überwurfmutter	Mehrschichtverbundrohr
5T00.C7	Kupplung Flachdichtend Mit Überwurfmutter	Mehrschichtverbundrohr
6200.01	Gerader anschluss konisch mit O-Ring und drehbarer mutter	
5S00.02	Kupplung mit IG	
2600.41.C	Kappe innengewinde verchromt	
2600.41.N	Kappe innengewinde vernickelt	
6200.J4	Stopfen mit o-ring	

ANLEITUNGEN FÜR DIE VERBINDUNGEN 6200.RP



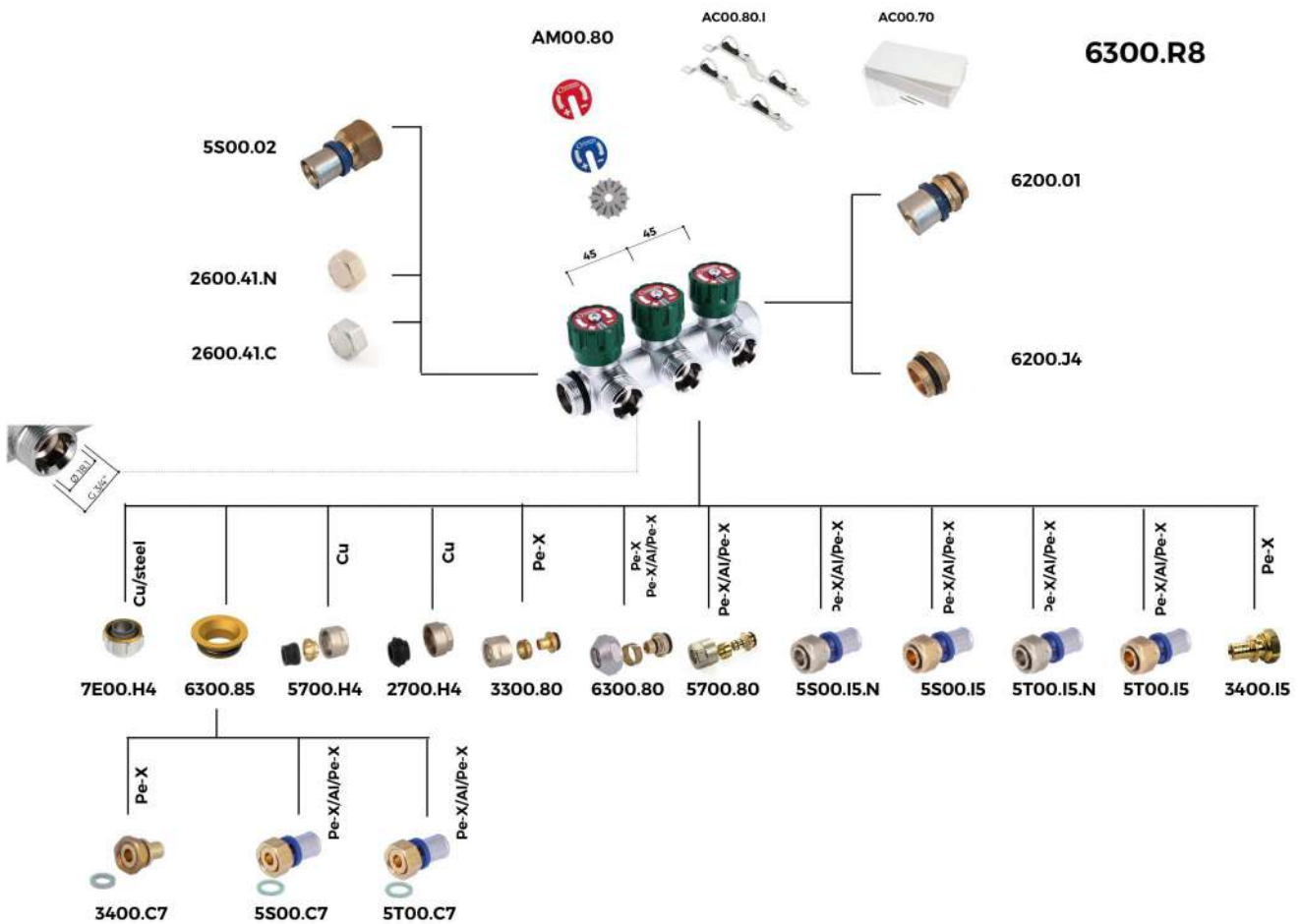
EINSÄTZE UND ARMATUREN

CODE	BESCHREIBUNG	ROHRLEITUNGEN
AM00.80	Klebedisketten	
AC00.80.I	Halterungen Für Flexus Verteiler	
AC00.70	Verteilerbox	
6200.01	Gerader anschluss konisch mit O-Ring und drehbarer mutter	
5500.02	Kupplung mit IG	
2600.41.C	Kappe innengewinde verchromt	
2600.41.N	Kappe innengewinde vernickelt	
6200.J4	Stopfen mit o-ring	

EINSÄTZE UND ARMATUREN

3400.C7	Kupplung Flachdichtend Mit Überwurfmutter	Pe-X rohr
5S00.C7	Kupplung Flachdichtend Mit Überwurfmutter	Mehrschichtverbundrohr
5T00.C7	Kupplung Flachdichtend Mit Überwurfmutter	Mehrschichtverbundrohr

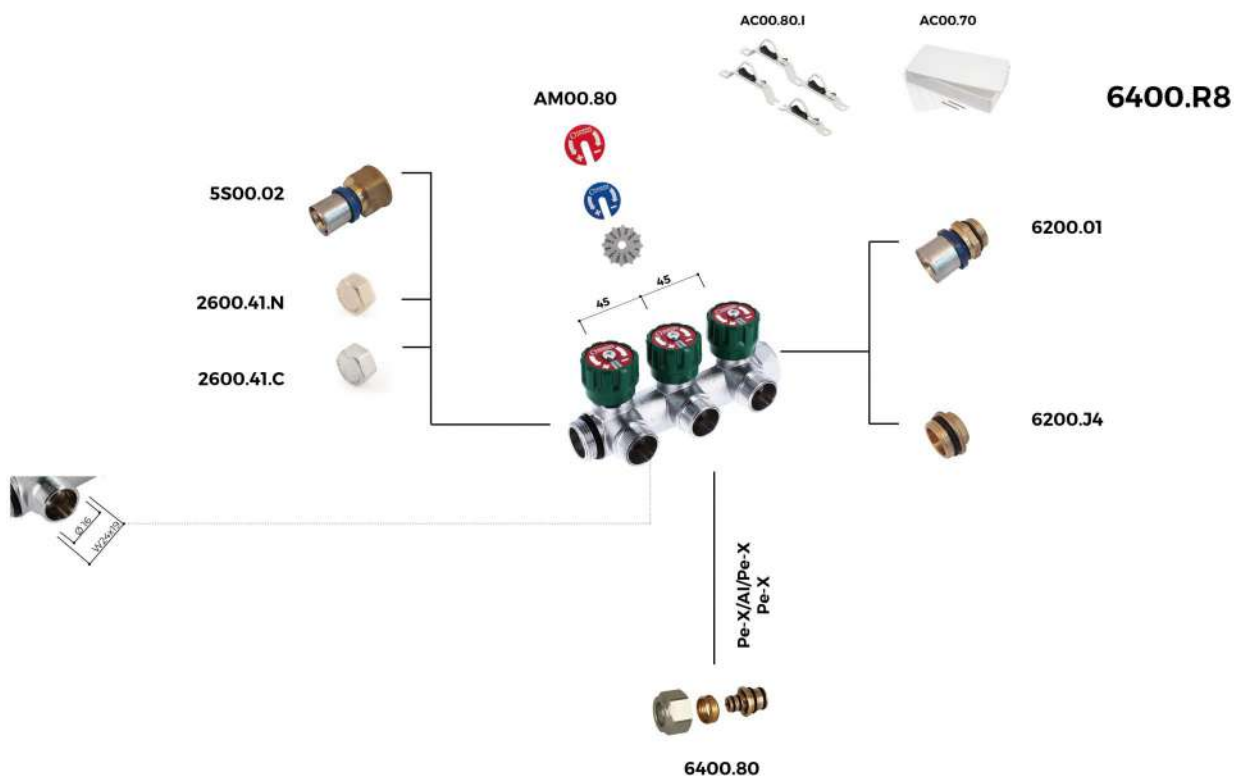
ANLEITUNGEN FÜR DIE VERBINDUNGEN 6300.R8



3400.I5	Konisch Übergangverschraubung mit O-Ring	Pe-X rohr
EINSÄTZE UND ARMATUREN		
CODE	BESCHREIBUNG	ROHRLEITUNGEN
AM00.80	Klebedisketten	
AC00.80.I	Halterungen Für Flexus Verteiler	
AC00.70	Verteilerbox	
7E00.H4	Eurokonus set	Kupferrohr und Stahlrohr
6300.85	Adapter flachdichtend	Pe-X rohr 5S00.C7: tubo multistrato
5700.H4	Adapter - mutter vernickelt, klemmring	Kupferrohr
2700.H4	Adapter - mutter vernickelt, klemmring	Kupferrohr

3300.80	Adapter bestehend aus mutter vernickelt, klemmring, tülle eurokonus	Pe-X rohr
5700.80	Adapter bestehend aus mutter vernickelt, klemmring, tülle eurokonus	Mehrschichtverbundrohr
6300.80	Adapter bestehend aus mutter vernickelt, klemmring, tülle eurokonus	Mehrschichtverbundrohr, Pe-X-Rohr (nur für Ø17)
5S00.15	Konish Übergangverschraubung mit O-Ring	Mehrschichtverbundrohr
5T00.15	Konish Übergangverschraubung mit O-Ring	Mehrschichtverbundrohr
5S00.15.N	Vernickelter Konish Übergangverschraubung mit O-Ring	Mehrschichtverbundrohr
5T00.15.N	Vernickelter Konish Übergangverschraubung mit O-Ring	Mehrschichtverbundrohr
3400.C7	Kupplung Flachdichtend Mit Überwurfmutter	Pe-X rohr
5S00.C7	Kupplung Flachdichtend Mit Überwurfmutter	Mehrschichtverbundrohr
5T00.C7	Kupplung Flachdichtend Mit Überwurfmutter	Mehrschichtverbundrohr
6200.01	Gerader anschluss konisch mit O-Ring und drehbarer mutter	
5S00.02	Kupplung mit IG	
2600.41.C	Kappe innengewinde verchromt	
2600.41.N	Kappe innengewinde vernickelt	
6200.J4	Stopfen mit o-ring	

ANLEITUNGEN FÜR DIE VERBINDUNGEN 6400.R8



EINSÄTZE UND ARMATUREN

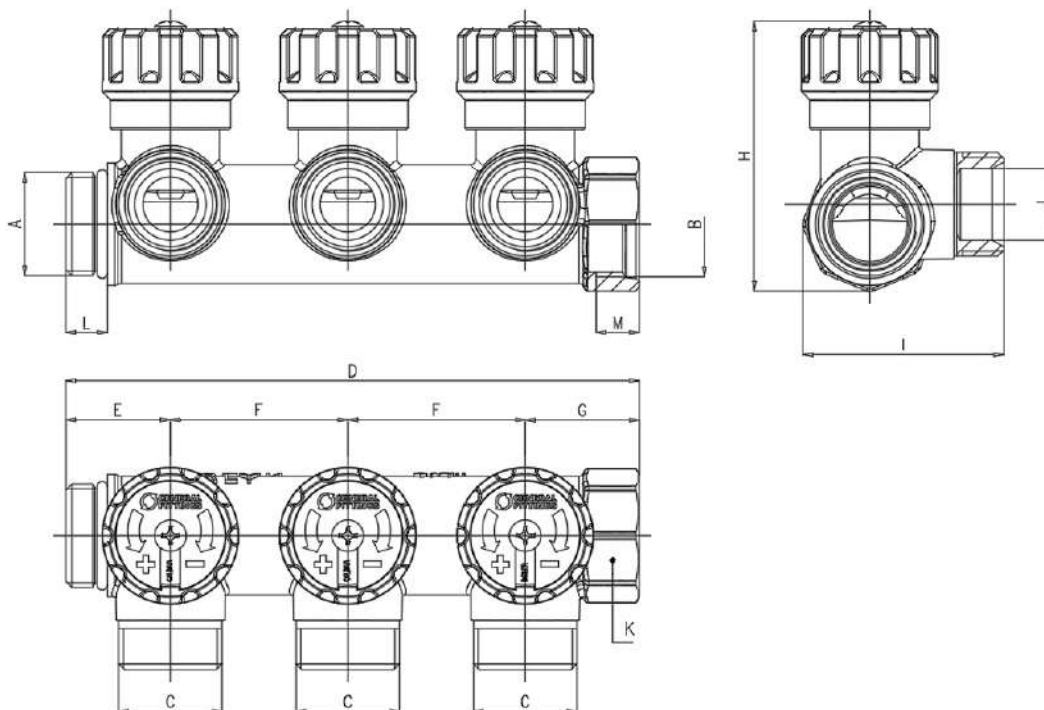
CODE	BESCHREIBUNG	ROHRLEITUNGEN
AM00.80	Klebedisketten	
AC00.80.I	Halterungen Für Flexus Verteiler	
AC00.70	Verteilerbox	
6200.01	Gerader anschluss konisch mit O-Ring und drehbarer mutter	
5S00.02	Kupplung mit IG	
2600.41.C	Kappe innengewinde verchromt	
2600.41.N	Kappe innengewinde vernickelt	
6200.J4	Stopfen mit o-ring	

EINSÄTZE UND ARMATUREN

6400.80	ADAPTER BESTEHEND AUS MUTTER VERCHROMT, KLEMMRING, TÜLLE	MehrschichtverbundrohrM Pe-X rohr
---------	----------------------------------------------------------------	--------------------------------------

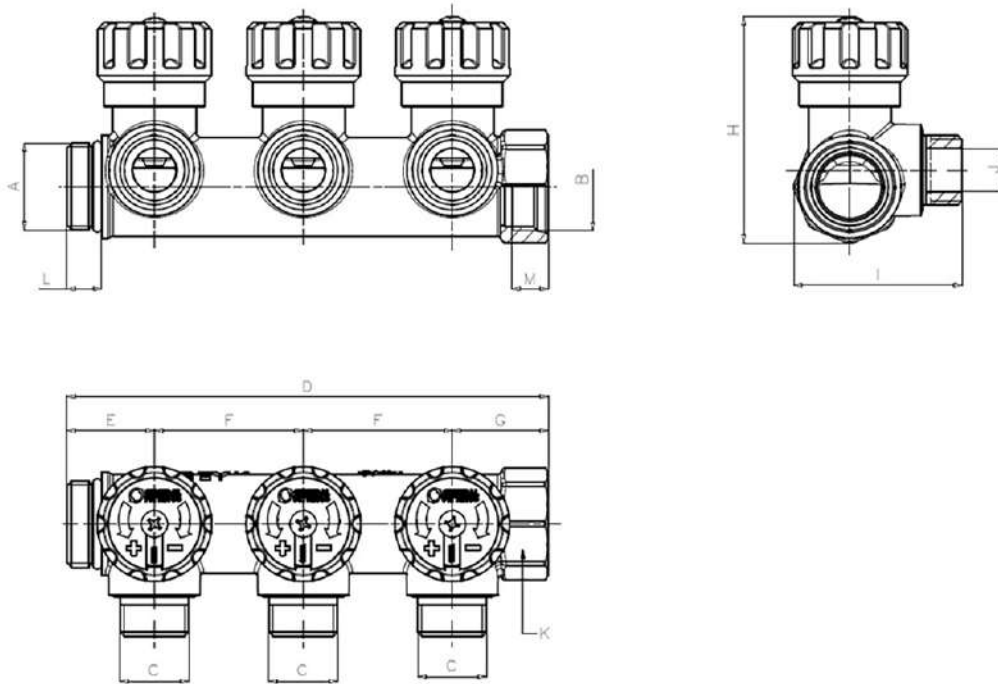
S

ABMESSUNGEN 6200.R8



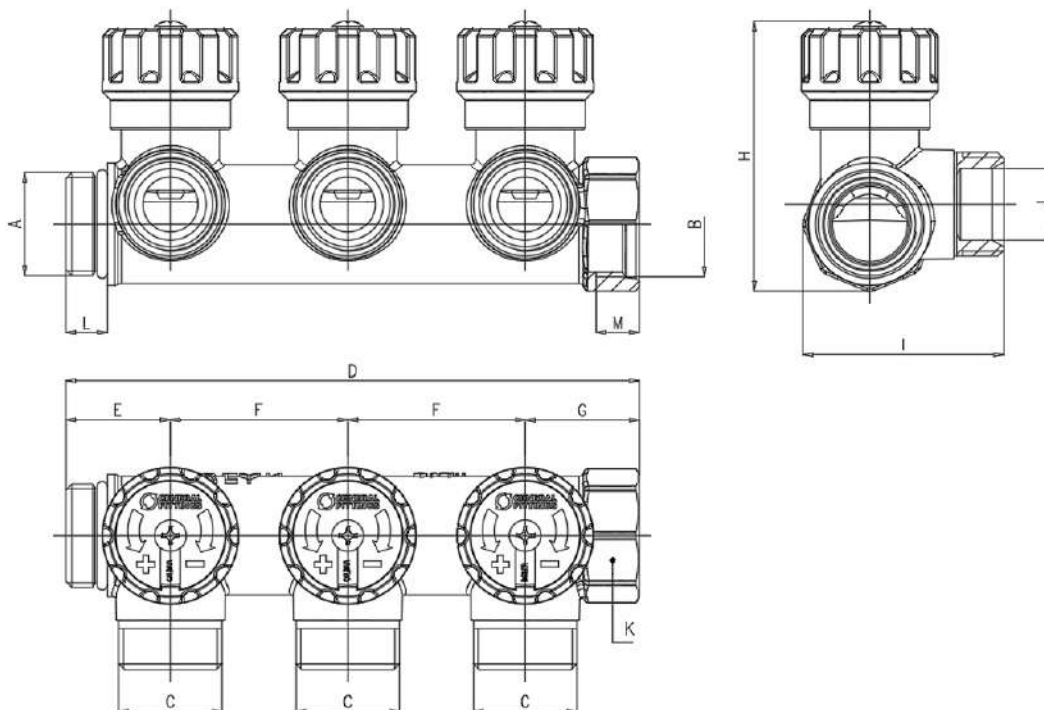
CODE	A	B	C	D	E	F	G	H	I	K	J	L
6200R8C0504V2A	G 3/4"		G 1/2"	100.5	26.5	45	29	68	51	32	Ø16,2 5	10.5
6200R8C0504V3A	G 3/4"		G 1/2"	145.5	26.5	45	29	68	51	32	Ø16,2 5	10.5
6200R8C0504V4A	G 3/4"		G 1/2"	190.5	26.5	45	29	68	51	32	Ø16,2 5	10.5
6200R8C1004V2A	G 1"		G 1/2"	102	27	45	30	73	57	39	Ø16,2 5	12
6200R8C1004V3A	G 1"		G 1/2"	147	27	45	30	73	57	39	Ø16,2 5	12
6200R8C1004V4A	G 1"		G 1/2"	193	27	45	31	73	57	39	Ø16,2 5	12

ABMESSUNGEN 6200.RP



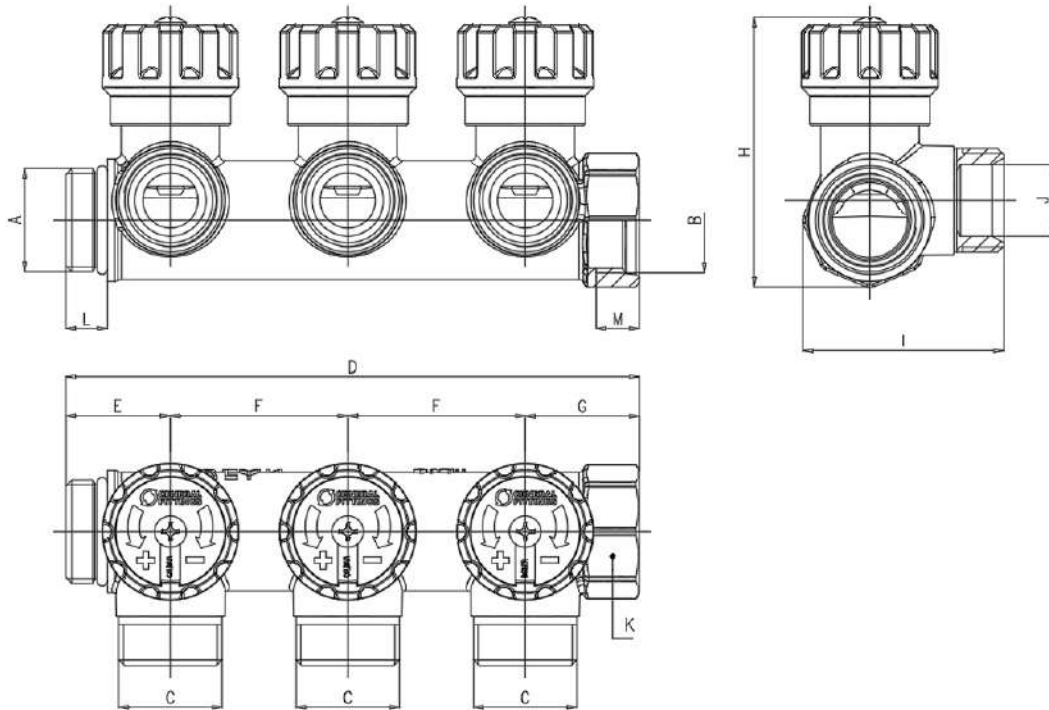
CODE	A	B	C	D	E	F	G	H	I	K	J	L
6200RPC0504V2A	G 3/4"		G 1/2"	100.5	26.5	45	29	68	51	32	Ø13	10.5
6200RPC0504V3A	G 3/4"		G 1/2"	145.5	26.5	45	29	68	51	32	Ø13	10.5
6200RPC0504V4A	G 3/4"		G 1/2"	190.5	26.5	45	29	68	51	32	Ø13	10.5
6200RPC1004V2A	G 1"		G 1/2"	102	27	45	30	73	57	39	Ø13	12
6200RPC1004V3A	G 1"		G 1/2"	147	27	45	30	73	57	39	Ø13	12
6200RPC1004V4A	G 1"		G 1/2"	193	27	45	31	73	57	39	Ø13	12

ABMESSUNGEN 6400.R8













CODE	A	B	C	D	E	F	G	H	I	K	J	L
6400R8C0524V2A	G 3/4"		W24x 19	100.5	26.5	45	29	68	51	32	Ø16,2	10.5
6400R8C0524V3A	G 3/4"		W24x 19	145.5	26.5	45	29	68	51	32	Ø16,2	10.5
6400R8C0524V4A	G 3/4"		W24x 19	190.5	26.5	45	29	68	51	32	Ø16,2	10.5
6400R8C1024V2A	G 1"		W24x 19	102	27	45	30	73	57	39	Ø16,2	12
6400R8C1024V3A	G 1"		W24x 19	147	27	45	30	73	57	39	Ø16,2	12
6400R8C1024V4A	G 1"		W24x 19	193	27	45	31	73	57	39	Ø16,2	12

ABMESSUNGEN 6300.R8



CODE	A	B	C	D	E	F	G	H	I	K	J	L
6300R8C0505V2A	G 3/4"			100.5	26.5	45	29	68	51	32	Ø18,1	10.5
6300R8C0505V3A	G 3/4"			145.5	26.5	45	29	68	51	32	Ø18,1	10.5
6300R8C0505V4A	G 3/4"			190.5	26.5	45	29	68	51	32	Ø18,1	10.5
6300R8C1005V2A	G 1"		G 3/4"	102	27	45	30	73	57	39	Ø18,1	12
6300R8C1005V3A	G 1"		G 3/4"	147	27	45	30	73	57	39	Ø18,1	12
6300R8C1005V4A	G 1"		G 3/4"	193	27	45	31	73	57	39	Ø18,1	12

ZERTIFIZIERUNGEN

NATION	ZERTIFIZIERUNG	NATION	ZERTIFIZIERUNG
			
			
			

S

VORSCHRIFTEN

- UNI EN ISO 228-1

Rohrgewinde für nicht im Gewinde dichtende Verbindungen

- EN ISO 1254 Teil 2,3,4

In Übereinstimmung mit der Norm EN ISO 1254, Teil 2,3,4: "Kupfer und Kupferlegierungen - Hydraulikarmaturen"

- Konformität mit 4MS, UBA Liste (Gruppe BC), DIN 50930/6 Richtlinie 2011/65/EU, 6C Anhang III (RhOSII)

In Übereinstimmung mit der Norm EN ISO 1254, Teil 2,3,4: "Kupfer und Kupferlegierungen - Hydraulikarmaturen"

- Konformität mit 4MS, UBA Liste (Gruppe BC), DIN 50930/6 Richtlinie 2011/65/EU, 6C Anhang III (RhOSII)



GENERAL FITTINGS SPA

Via Golgi 73/75, 25064 Gussago (BS) - ITALY

te. +39 030 3739017

www.generalfittings.it