



ZEFIRO

Scheda tecnica **SERIE 7S00**

Valvole a sfera passaggio standard- ISO 228/1

Sommario

PRESENTAZIONE	3
VANTAGGI	3
CAMPI DI APPLICAZIONI E PRESTAZIONI	4
COMPONENTI E MATERIALI VERSIONE CON FARFALLA	5
COMPONENTI E MATERIALI VERSIONE CON LEVA	6
DIMENSIONI DISPONIBILI	7
CERTIFICAZIONI	7
NORMATIVE	7
ISTRUZIONI DI MONTAGGIO	8

SERIE 7S00

Valvole a sfera passaggio standard- ISO 228/1



ZEFIRO



PRESENTAZIONE

Le valvole a sfera a passaggio standard della SERIE 7S00 sono utilizzabili per la realizzazione di impianti di riscaldamento e raffrescamento, per installazioni sanitarie e ad aria compressa. Possono essere inoltre utilizzate in ogni tipo di installazione idraulica, commerciale, domestica, industriale e agricola e in linea di massima con fluidi non aggressivi.

Le filettature sono conformi alla UNI EN ISO 228-1:2003 "Filettatura di tubazioni per accoppiamento non a tenuta sul filetto".

Le valvole presentano estremità filettate F/F, M/F.

Sono disponibili con leve in acciaio plastificato o farfalle in alluminio.

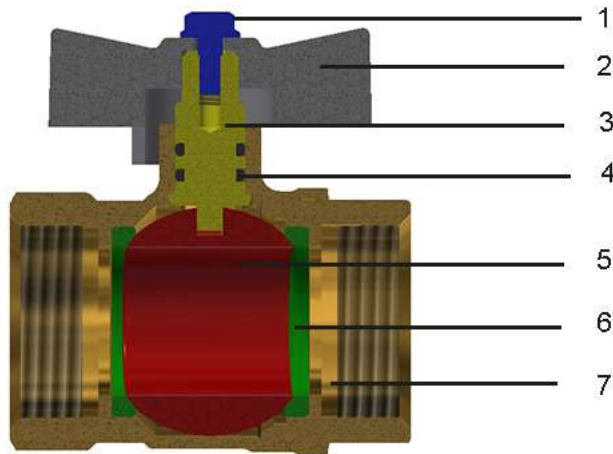
VANTAGGI

- Disponibile con leva acciaio e farfalla
- Interno non nichelato in accordo con le normative europee sull'acqua potabile
- Materie prime impiegate di alta qualità [UBA LIST]

CAMPI DI APPLICAZIONI E PRESTAZIONI

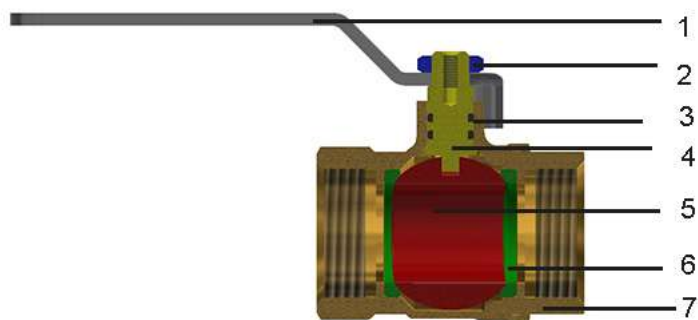
APPLICAZIONI		T. min.	T. max	Press.max
	acqua potabile	-20°C	+120°C	PN25-PN30 bar
	acqua calda sanitari	-20°C	+120°C	PN25-PN30 bar
	raffrescamento	-20°C	+120°C	PN25-PN30 bar
	radiatori	-20°C	+120°C	PN25-PN30 bar
	riscaldamento a pavimento	-20°C	+120°C	PN25-PN30 bar
	irrigazione	-20°C	+120°C	PN25-PN30 bar
	aria compressa	-20°C	+120°C	PN25-PN30 bar
	-20°C: solo con liquido antigelo, glicole, in % max del 30%			


COMPONENTI E MATERIALI VERSIONE CON FARFALLA



LEGENDA		COMPONENTI	MATERIALI
	1	Vite	CB4F
	2	Farfalla	Alluminio verniciato
	3	Asta	CW617N - UNI EN 12164
	4	O-Ring Asta	Elastomero per acqua potabile
	5	Sfera	CW617N - UNI EN 12165
	6	Guarnizioni sfera	PTFE
	7	Corpo/Manicotto	CW617N - UNI EN 12165

COMPONENTI E MATERIALI VERSIONE CON LEVA



LEGENDA	COMPONENTI	MATERIALI
	1 Leva	Acciaio plastificato
	2 Dado	FE ZNB
	3 O-Ring Asta	Elastomero per acqua potabile
	4 Asta	CW617N - UNI EN 12164
	5 Sfera	CW617N - UNI EN 12165
	6 Guarnizione sfera	PTFE
	7 Corpo/Manicotto	CW617N - UNI EN 12165

DIMENSIONI DISPONIBILI

Dimensioni	PN
1/2"	PN 30
3/4"	PN 30
1"	PN 30
1"1/4	PN 25
1"1/2	PN 25
2"	PN 25

CERTIFICAZIONI

STATO	CERTIFICAZIONE	STATO	CERTIFICAZIONE	STATO	CERTIFICAZIONE
					
					
					

NORMATIVE

- UN EN ISO 228-1

Filettatura di tubazioni per accoppiamento non a tenuta sul filetto.

- UNI EN 13828

Rubinetti a sfera di leghe di rame e acciaio inossidabile a comando manuale per l'approvvigionamento di acqua potabile negli edifici.

- D.M. 174 (06/04/2004)

I materiali utilizzati sono conformi al Decreto Ministeriale n° 174 del 06/04/2004 [Regolamento concernente i materiali e gli oggetti che possono essere utilizzati negli impianti fissi di captazione, trattamento, adduzione e distribuzione delle acque destinate al consumo umano].

- Conforme a 4MS, UBA List (gruppo BC), DIN 50930/6 Dir. 2011/65/UE, 6C allegato III (RhOSII)

ISTRUZIONI DI MONTAGGIO

1. Le valvole possono essere installate in qualsiasi posizione, purchè siano visibili e facilmente accessibili e la leva di manovra sia libera e possa essere ruotata facilmente nelle posizioni di aperto e chiuso.
2. Direzione flusso: bidirezionale
3. Per la tenuta degli attacchi filettati della valvola alle tubazioni utilizzare mastici o nastri idonei.
4. L'impianto deve essere progettato e realizzato in modo da evitare sollecitazioni di flessione, torsione o altre forze che possano danneggiare la valvola, impedirne la tenuta e il corretto funzionamento
5. L'avvitamento alla tubazione deve avvenire con mezzi idonei utilizzando le estremità esagonali della valvola appositamente previste. La coppia di serraggio deve essere tale da garantire la tenuta senza deformare o rovinare alcuna parte della valvola.
6. Evitare qualsiasi manomissione delle valvole con particolare riferimento ai componenti che garantiscono la tenuta, agli organi di manovra ed ai fermi meccanici di apertura e chiusura.
7. Periodicamente eseguire cicli di apertura e chiusura valvola.



GENERAL FITTINGS SPA

Via Golgi 73/75, 25064 Gussago (BS) - ITALY

te. +39 030 3739017

www.generalfittings.it