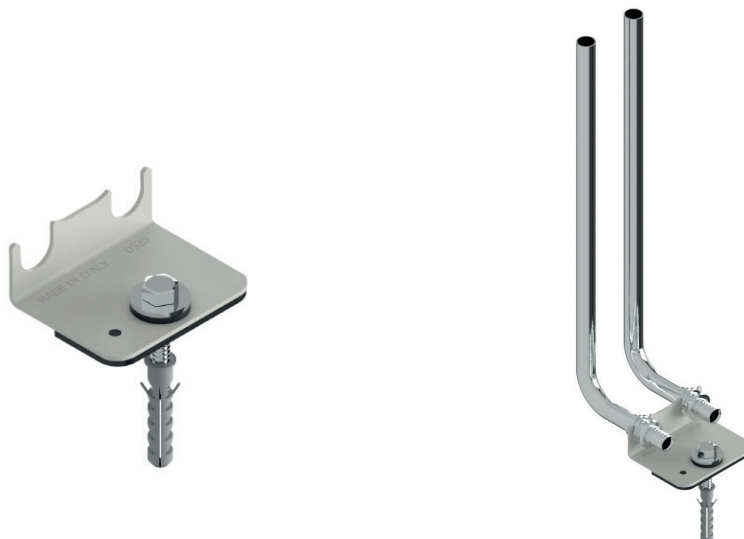




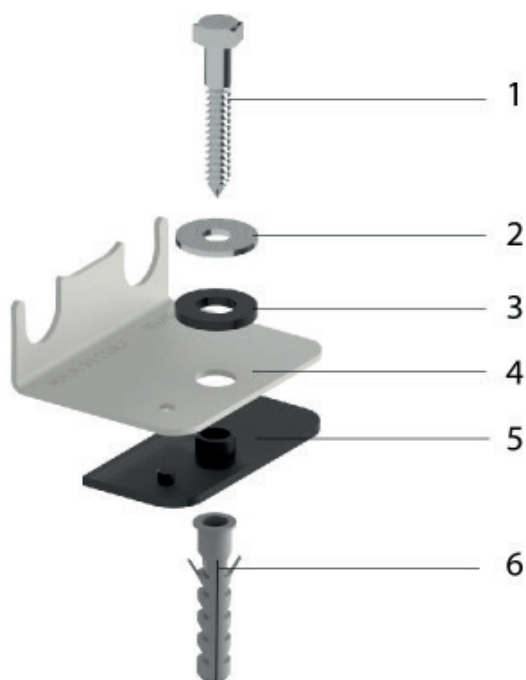
AC0090H3400K2H
**Staffa di fissaggio per tubi
di collegamento radiatore**

AC0090H3400K2H

Staffa di fissaggio per tubi di collegamento radiatore



COMPOSIZIONE



1	Vite tirafondo	Ferro zincato
2	Rondella di fissaggio	Ferro zincato
3	Rondella antirumore/antivibrazione	Plastica PA6
4	Staffa	Ferro zincato
5	Supporto antirumore/antivibrazione	Plastica PA6
6	Tassello	Plastica

VANTAGGI

- ✓ Antirumore
- ✓ Antivibrazione
- ✓ Fissaggio a pavimento stabile e sicuro
- ✓ Interasse fisso a 50mm

COMPATIBILITA'

La staffa è compatibile con l'articolo di General Fittings 3400.K2 (angolo connessione per radiatori) e nello specifico con i codici:

CODICE	MISURA	SPESSORE	
3400K2I161500A	16x15/250	2.2	tubo acciaio
3400K2I161510A	16x15/1000	2.2	tubo acciaio
3400K2N161500A	16x15/250	2.2	tubo rame
3400K2N161550A	16x15/500	2.2	tubo rame
3400K2N161510A	16x15/1000	2.2	tubo rame
3400K2N201500A	20x15/250	2.8	tubo rame



Inoltre, ai fini del collegamento, è utilizzabile con i seguenti articoli:

- **7E00H4N051500A** (KIT EUROCONO NICHELATO PER TUBO RAME/ACCIAIO)



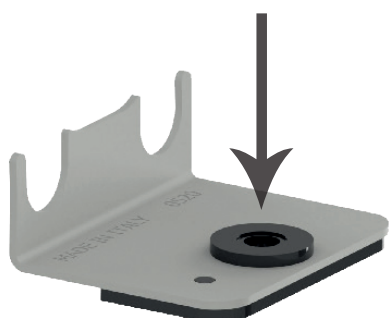
- **5700H4N051500A** (DADO NICHELATO CON OGIVA E GUARNIZIONE PER TUBO RAME)



MONTAGGIO



Calzare il supporto antirumore nella staffa.



Fissare la rondella antirumore alla sede presente sul supporto in modo da bloccare i tre elementi in un blocco unico.



Montare gli angoli per radiatore 3400.K2 sulla staffa.



Tagliare in modo perpendicolare i tubi di rame/acciaio alla lunghezza desiderata, tenendo conto della parte di tubo che si inserisce nella sede eurocono della valvola ad H.



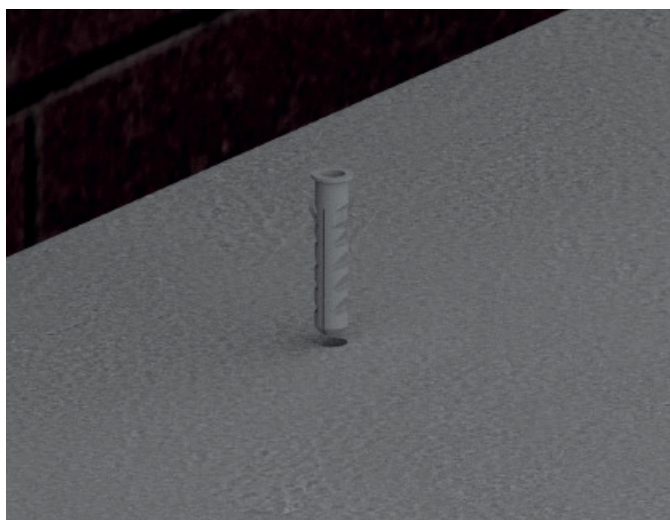
*Particolare della zona di taglio del tubo.
Il taglio del tubo deve essere perpendicolare e non deve presentare sbavature.*



Inserire i kit di collegamento 5700H4N051500A (per tubo rame) o 7E00H4N051500A (per tubo rame/acciaio) sui tubi e gli angoli per radiatore 3400.K2 nelle sedi eurocono della valvola ad H.



Avvitare manualmente i kit di collegamento e segnare con una matita o un pennarello il punto di fissaggio della staffa.



Svitare il kit di collegamento, sfilare i tubi ed eseguire il foro di fissaggio della staffa a pavimento. Inserire il tassello nel foro praticato nel pavimento.



Innestare nuovamente gli angoli per radiatore 3400.K2 nelle sedi eurocono della valvola ad H e stringere i kit 5700H4N051500A o 7E00H4N051500A manualmente. Avvitare poi la vite tirafondo al tassello (avendo cura di calzare la rondella di fissaggio).



Fissare i kit di collegamento 7E00H4N051500A o 5700H4N051500A secondo le istruzioni presenti nelle rispettive schede tecniche.



Effettuare il collegamento al circuito secondo la procedura indicata nella scheda tecnica della serie 3400.



Particolare del collegamento ultimato (sottotraccia).



Particolare del collegamento ultimato (a vista).



General Fittings Spa
Via Golgi, 73/75
25064 Gussago (BS) ITALY
Tel. +39 030 3739017
P.IVA 03448140172 - C.F. 01613110178
www.generalfittings.it