



FLEXUS

Fiche technique Flexus

Collecteurs de distribution sanitaires

Sommaire

PRÉSENTATION	3
AVANTAGES	3
DOMAINES D'APPLICATION ET PERFORMANCES	4
DISQUE UTILISATEURS	4
JOINT À DOUBLE O-RING	4
COMPOSANTS ET MATÉRIAUX 6200.E7 - 6300.E7	5
COMPOSANTS ET MATÉRIAUX ROBINET (6200.E7 -6300.E7)	6
COMPOSANTS ET MATÉRIAUX 6200.R6	7
GUIDE DE CONNEXION 6200.E7	8
GUIDE DE CONNEXION 6200.R6	10
GUIDE DE CONNEXION 6300.E7	12
CERTIFICATIONS	14
RÈGLEMENTS	14
INSTRUCTIONS DE MONTAGE	15
DIMENSIONS 6200.E7	16
DIMENSIONS 6200.R6	18
DIMENSIONS 6300.E7	19

Collecteurs alignés



FLEXUS

PRÉSENTATION





Les collecteurs FLEXUS sont une solution simple et essentielle pour une distribution sanitaire efficace. L'alignement des filets permet d'assembler plusieurs collecteurs sans utiliser de produit d'étanchéité, en assurant toujours l'alignement des sorties. Ils sont disponibles à la fois avec des mini-vannes (6200.R6) et des robinets (6200 et 6300).

Ils peuvent être utilisés pour réaliser des systèmes de chauffage et des installations sanitaires. La configuration des collecteurs de distribution permet de réaliser des circuits chauds et/ou froids en parallèle.

AVANTAGES

- Phasage des filets : composition alignée
- Entraxe constant
- Étanchéité garantie sans produits d'étanchéité grâce au joint torique : installation rapide
- Le chanvre ou d'autres produits d'étanchéité ne sont pas nécessaires
- Aptitude au contact avec l'eau potable
- Traçabilité garantie par la date estampillée sur le corps du collecteur (uniquement pour 6200.E7)
- Collier renforcé
- Utilisation de matières premières de haute qualité [UBA LIST]
- Convient à tous les types de tubes en plastique, en métal et en métal-plastique
- Disponible en version avec robinets ou avec mini-vannes
- Double joint torique pour une meilleure étanchéité
- Réduction de l'espace requis

DOMAINES D'APPLICATION ET PERFORMANCES

Applications	T. min.	T. max	T. de système	Press.max
 eau potable	-20°C	+120°C	-20°C +95°C	10 bar
 eau chaude sanitaire	-20°C	+120°C	-20°C +95°C	10 bar
 refroidissement	-20°C	+120°C	-20°C +95°C	10 bar
 radiateurs	-20°C	+120°C	-20°C +95°C	10 bar

-20 °C(uniquement avec antigel glycol en% max 30%)

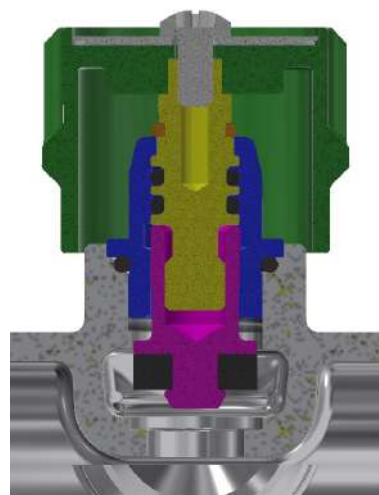
DISQUE UTILISATEURS

Les collecteurs Flexus sont fournis avec des disques d'identification d'eau chaude/froide (rouge/bleu) et de zone d'utilisation.

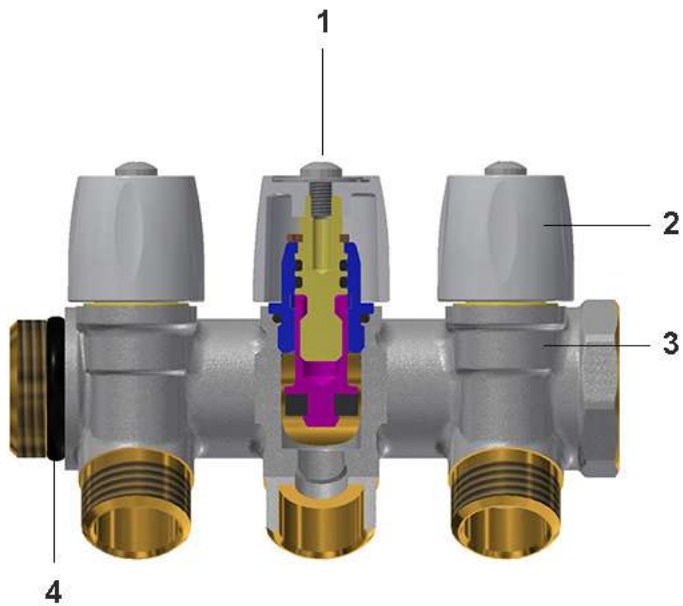






JOINT À DOUBLE O-RING

Les collecteurs FLEXUS se caractérisent par la présence d'un double joint torique, qui garantit une étanchéité hydraulique accrue.

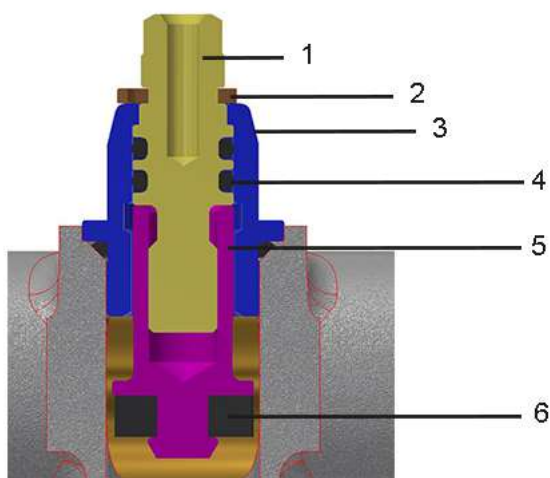








COMPOSANTS ET MATÉRIAUX 6200.E7 - 6300.E7



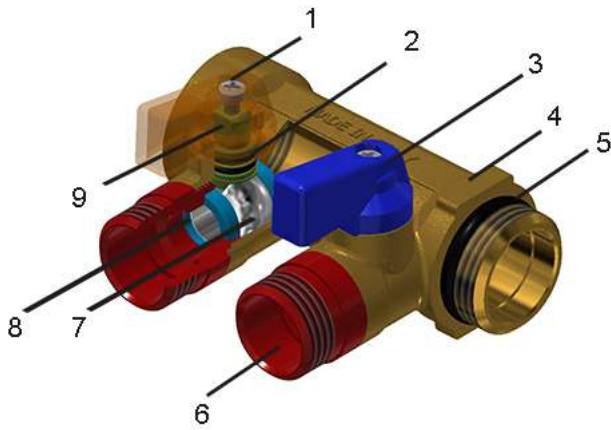
LÉGENDE		COMPOSANTS	MATÉRIAUX
	1	Vis	Acier CB4F
	2	Bouton de manoeuvre	ABS
	3	Corps	CW617N - UNI EN 12165
	4	Joint alignement	Élastomère pour eau potable










COMPOSANTS ET MATÉRIAUX ROBINET (6200.E7 -6300.E7)



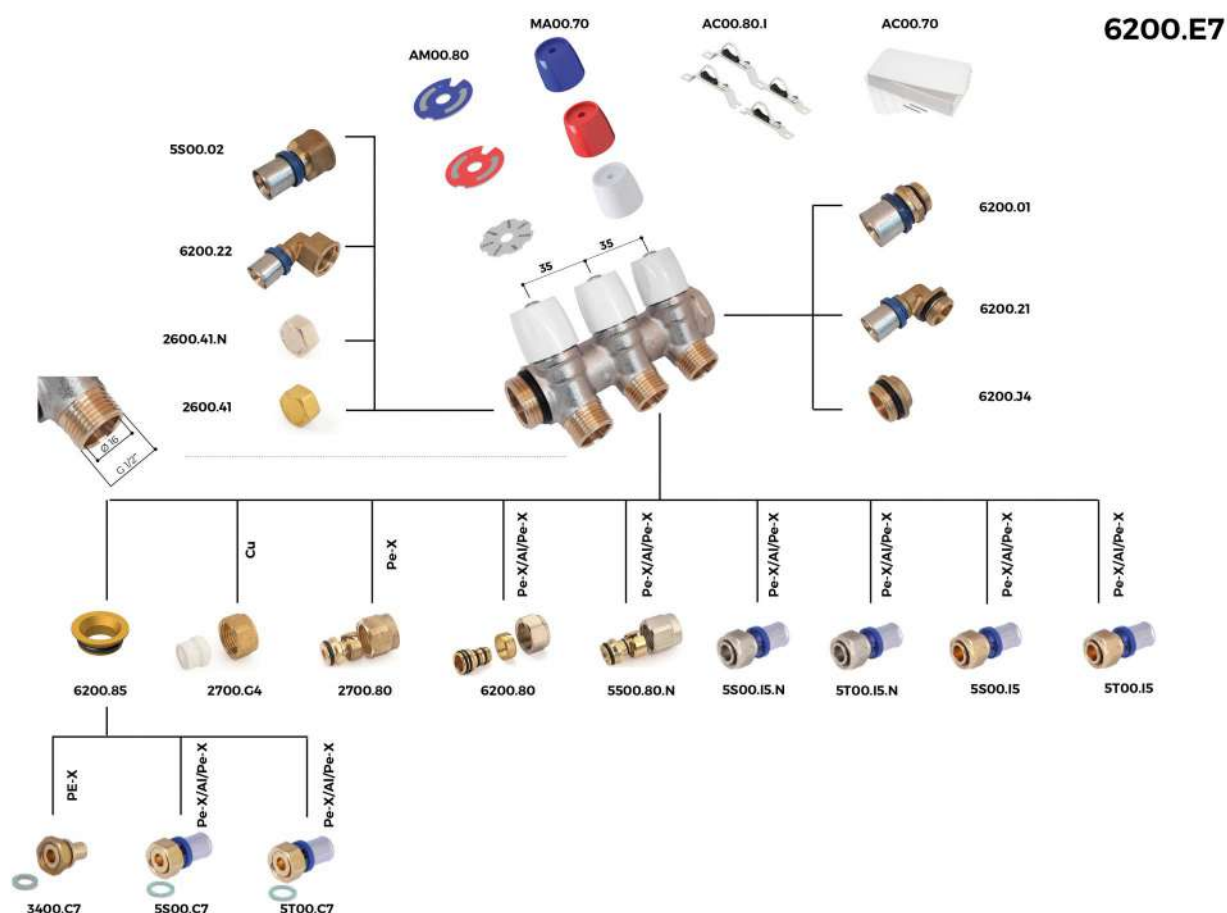
LÉGENDE	COMPOSANTS	MATÉRIAUX
	1 Tige supérieure	CW617N - UNI EN 12164
	2 Fourche d'arrêt	Bronze phosphoreux
	3 Corps vis	CW617N - UNI EN 12164
	4 Joint	Élastomère pour eau potable
	5 Tige inférieure	CW617N - UNI EN 12164
	6 Joint plat	Élastomère pour eau potable

COMPOSANTS ET MATÉRIAUX 6200.R6



LÉGENDE	COMPOSANTS	MATÉRIAUX
	1 Vis	Fe galvanisé
	2 Joint	Élastomère pour eau potable
	3 Levier	Aluminium
	4 Corp collecteur	CW617N - UNI EN 12165
	5 Joint alignement	Élastomère pour eau potable
	6 Raccord union	CW617N - UNI EN 12165
	7 Sphère	CW617N chromé
	8 Joint shère	Élastomère pour eau potable
	9 Tige de manoeuvre	CW617N - UNI EN 12164

GUIDE DE CONNEXION 6200.E7

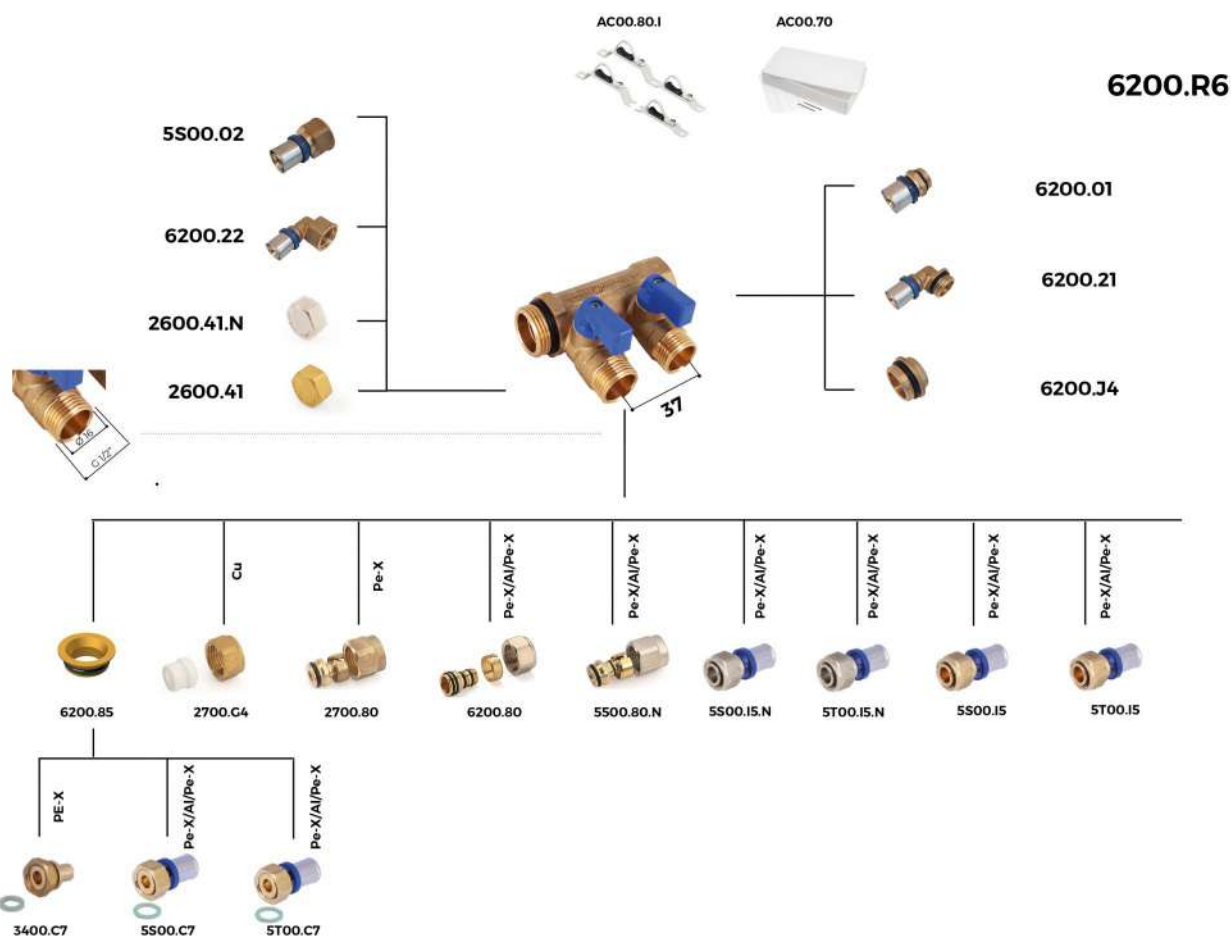


INSERTS ET RACCORDS

CODE	DESCRIPTION	TUBE
AM00.80	Disque utilisateurs	
MA00.70	Bouton de manoeuvre	
AC00.80.I	Supports pour collecteur Flexus	
AC00.70	Armoire pour collecteur	
6200.85	Adaptateur à joint plat	
2700.G4	Écrou et monocone P.T.F.E pour tube en cuivre	Tube en cuivre
2700.80	Écrou, bague et insert	Tube en Pe-X
6200.80	Écrou nickelé, bague et insert	Tube multicouche
5500.80.N	Écrou nickelé, bague et insert	Tube multicouche

INSERTS ET RACCORDS		
5T00.I5	Raccord droit à joint conique et écrou tournant	Tube multicouche
5S00.I5	Raccord droit à joint conique et écrou tournant	Tube multicouche
5T00.I5.N	Raccord droit nickelé à joint conique et écrou tournant	Tube multicouche
5S00.I5.N	Raccord droit nickelé à joint conique et écrou tournant	Tube multicouche
6200.01	Raccord droit mâle avec joint	
6200.21	Coude mâle aligné avec joint	
5S00.02	Manchon femelle à visser	
6200.22	Coude femelle alignée	
2600.41/41.N	Bouchon femelle / bouchon femelle nickelé	
6200.J4	Bouchon mâle avec joint	
3400.C7	Raccord droit à joint plat avec écrou tournant	Tube en Pe-X
5S00.C7	Raccord droit à joint plat avec écrou tournant	Tube multicouche
5T00.C7	Raccord droit à joint plat avec écrou tournant	Tube multicouche

GUIDE DE CONNEXION 6200.R6



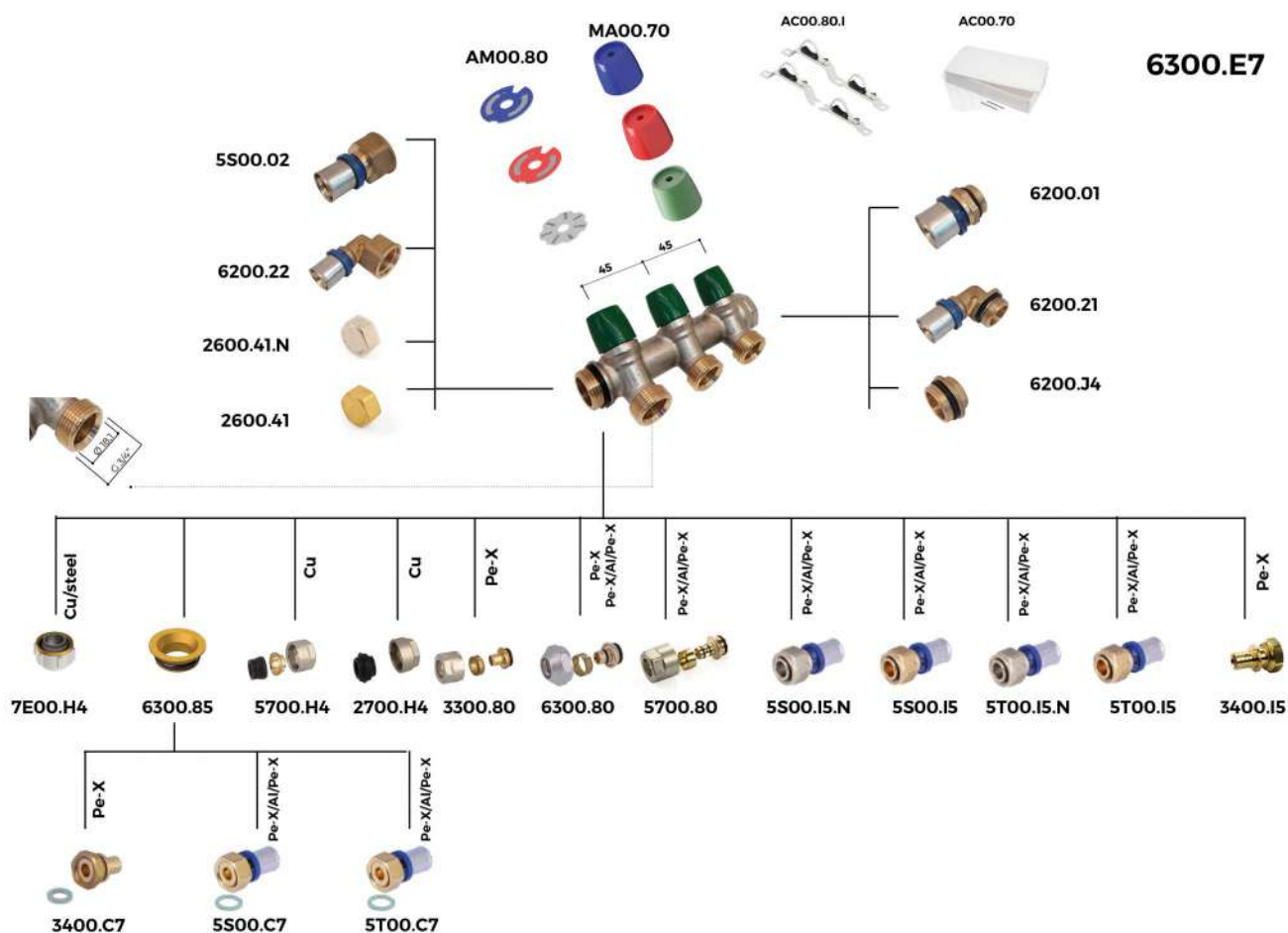
INSERTS ET RACCORDS

CODE	DESCRIPTION	TUBE
AC00.80.I	Supports pour collecteur Flexus	
AC00.70	Armoire pour collecteur	
6200.85	Adaptateur à joint plat	
2700.G4	Écrou et monocone P.T.F.E pour tube en cuivre	Tube en cuivre
2700.80	Écrou, bague et insert	Tube en Pe-X
6200.80	Écrou nickelé, bague et insert	Tube multicouche
5500.80.N	Écrou nickelé, bague et insert	Tube multicouche
5T00.I5	Raccord droit à joint conique et écrou tournant	Tube multicouche

INSERTS ET RACCORDS

5S00.I5	Raccord droit à joint conique et écrou tournant	Tube multicouche
5T00.I5.N	Raccord droit nickelé à joint conique et écrou tournant	Tube multicouche
5S00.I5.N	Raccord droit nickelé à joint conique et écrou tournant	Tube multicouche
6200.01	Raccord droit mâle avec joint	
6200.21	Coude mâle aligné avec joint	
5S00.02	Manchon femelle à visser	
6200.22	Coude femelle alignée	
2600.41/41.N	Bouchon femelle / bouchon femelle nickelé	
6200.J4	Bouchon mâle avec joint	
3400.C7	Raccord droit à joint plat avec écrou tournant	Tube en Pe-X
5S00.C7	Raccord droit à joint plat avec écrou tournant	Tube multicouche
5T00.C7	Raccord droit à joint plat avec écrou tournant	Tube multicouche

GUIDE DE CONNEXION 6300.E7



6300.80	3300.80	Dado nichelato con ogiva e inserto eurocono	tubo Pe-X
INSERTS ET RACCORDS			
CODE		DESCRIPTION	TUBE
AM00.80		Disque utilisateurs	
MA00.70		Bouton de manoeuvre	
AC00.80.I		Supports pour collecteur Flexus	
AC00.70		Armoire pour collecteur	
7E00.H4		Kit eurokone	Tube en cuivre et en acier
6300.85		Adaptateur à joint plat	
5700.H4		Écrou nickelé avec baque et joint pour tube en cuivre	Tube en cuivre
2700.H4		Écrou nickelé avec baque et joint pour tube en cuivre	Tube en cuivre

3300.80	Écrou nickelé avec bague et insert eurocone	Tube en Pe-X
5700.80	Écrou nickelé avec bague et insert eurocone	Tube multicouche
6300.80 5700.80 standard	Écrou nickelé avec bague et insert eurocone	tube multicouche, tube Pe-X (uniquement pour Ø17)
5S00.15	Raccord droit à joint conique et écrou tournant	Tube multicouche
5S00.15.N	Raccord droit nickelé à joint conique et écrou tournant	Tube multicouche
5T00.15.N	Raccord droit nickelé à joint conique et écrou tournant	Tube multicouche
5T00.15.N	Raccord droit nickelé à joint conique et écrou tournant	Tube multicouche
3400.15	Raccord droit eurocone avec écrou tournant	Tube en Pe-X
3400.C7	Raccord droit à joint plat avec écrou tournant	Tube en Pe-X
5S00.C7	Raccord droit à joint plat avec écrou tournant	Tube multicouche
5T00.C7	Raccord droit à joint plat avec écrou tournant	Tube multicouche
6200.01	Raccord droit mâle avec joint	
6200.21	Coude mâle aligné avec joint	
5S00.02	Manchon femelle à visser	
6200.22	Coude femelle alignée avec joint	
2600.41/41.N	Bouchon femelle / bouchon femelle nickelé	
6200.J4	Bouchon mâle avec joint	

CERTIFICATIONS

ÉTAT	CERTIFICATION	ÉTAT	CERTIFICATION	ÉTAT	CERTIFICATION
					
					
					

RÈGLEMENTS

- UNI EN ISO 228-1

Filetages de tuyauterie pour raccordement sans étanchéité dans le filet

- UNI EN 13828 (version avec minivalves 6200.R6 uniquement)

Robinets d'arrêt à tournant sphérique en alliage de cuivre et en acier inoxydable pour la distribution d'eau potable dans les bâtiments

- Décret Ministériel 174 (06/04/2004)

Les matériaux utilisés sont conformes au décret ministériel n° 174 du 06/04/2004 [Règlement relatif aux matériaux et objets pouvant être utilisés dans les installations fixes de captage, de traitement, d'adduction et de distribution d'eau destinée à la consommation humaine]

- EN ISO 1254 partie 2,3,4

Conforme à la norme EN ISO 1254, partie 2,3,4 : « Cuivre et alliages de cuivre - Raccords »

- Conforme à 4MS, liste UBA (groupe BC), DIN 50930/6 Dir. 2011/65/UE, 6C Annexe III (RhOSII)

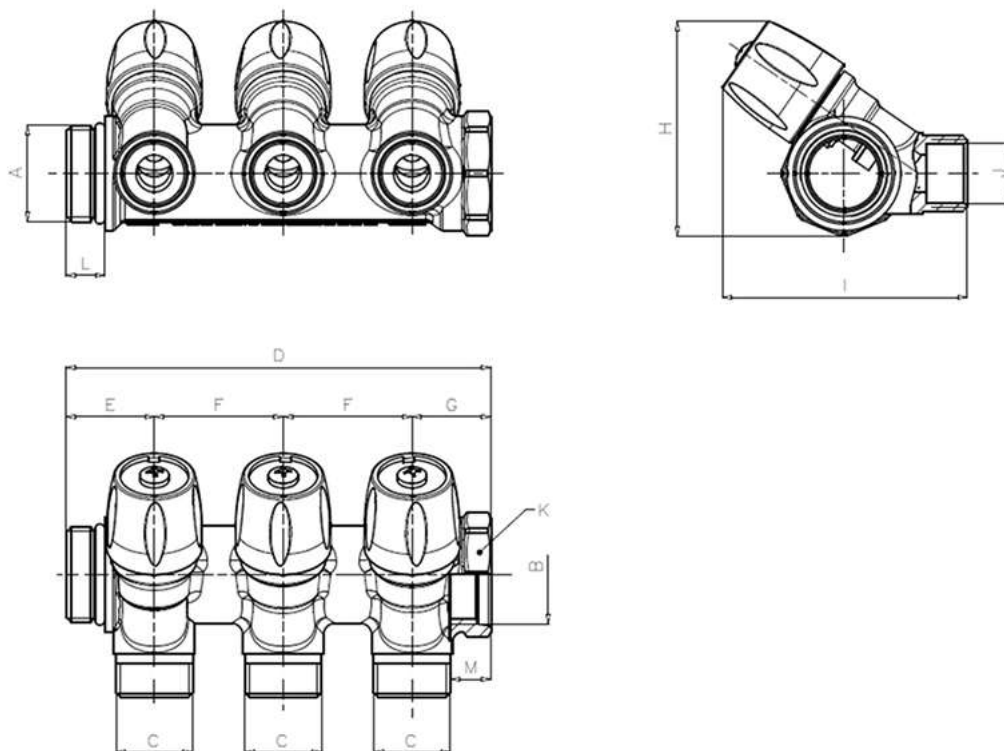
INSTRUCTIONS DE MONTAGE

Les collecteurs FLEXUS peuvent être montés dans la boîte, code AC00.70, qui comprend le kit de fixation.



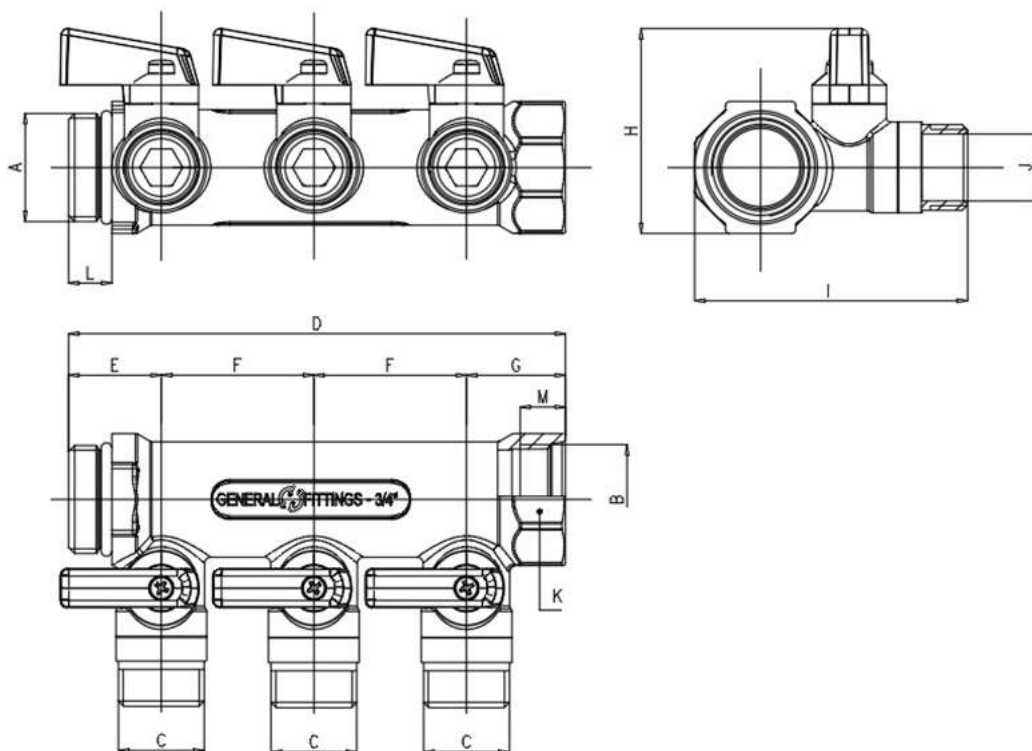
CODE	MESURE
AC0070H203295H	260x320x95
AC0070H204095H	260x400x95
AC0070H205095H	260x500x95

DIMENSIONS 6200.E7



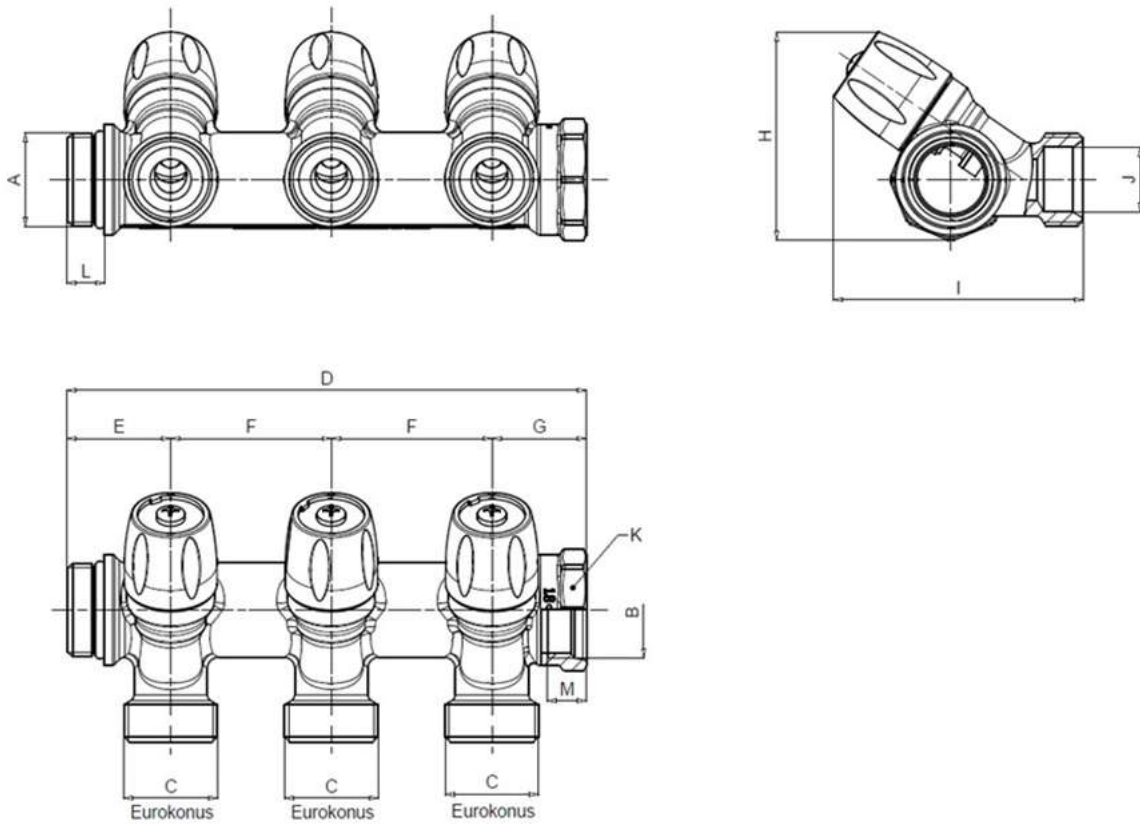
CODE	A	B	C	D	E	F	G	H	I	K	J	L
6200E7N0504W2A 6200E7N0504B2A 6200E7N0504R2A	G 3/4"		G 1/2"	80.5	24	35	21.5	58	66	32	Ø16,2 5	10.5
6200E7N0504W3A 6200E7N0504B3A 6200E7N0504R3A	G 3/4"		G 1/2"	115.5	24	35	21.5	58	66	32	Ø16,2 5	10.5
6200E7N0504W4A 6200E7N0504B4A 6200E7N0504R4A	G 3/4"		G 1/2"	150.5	24	35	21.5	58	66	32	Ø16,2 5	10.5
6200E7N1004W2A 6200E7N1004B2A 6200E7N1004R2A	G 1"		G 1/2"	92	28	35	29	62	68	38	Ø16,2 5	12
6200E7N1004W3A 6200E7N1004B3A 6200E7N1004R3A	G 1"		G 1/2"	127	28	35	29	62	68	38	Ø16,2 5	12
6200E7N1004W4A 6200E7N1004B3A 6200E7N1004R3A	G 1"		G 1/2"	162	28	35	29	62	68	38	Ø16,2 5	12

DIMENSIONS 6200.R6



CODE	A	B	C	D	E	F	G	H	I	K	J	L
6200R6H0504B2A 6200R6H0504R2A	G 3/4"		G 1/2"	83.5	22.5	37	24	49.7	66.5	32	Ø16,2 5	10.5
6200R6H0504B3A 6200R6H0504R3A	G 3/4"		G 1/2"	157.5	22.5	37	24	49.7	66.5	32	Ø16,2 5	10.5
6200R6H0504B4A 6200R6H0504R4A	G 3/4"		G 1/2"	120.5	22.5	37	24	49.7	66.5	32	Ø16,2 5	10.5
6200R6H1004B2A 6200R6H1004R2A	G 1"		G 1/2"	87	24	37	26	52.7	72.5	38	Ø16,2 5	12
6200R6H1004B3A 6200R6H1004R3A	G 1"		G 1/2"	87	24	37	26	52.7	72.5	38	Ø16,2 5	12

DIMENSIONS 6300.E7



CODE	A	B	C	D	E	F	G	H	I	K	J	L
6300E7N0505V2A 6300E7N0505R2A 6300E7N0505B2A	G 3/4"		3/4" Ek.	100.5	29	45	26.5	58	70	32	Ø18,1	10.5
6300E7N0505V3A 6300E7N0505R3A 6300E7N0505B3A	G 3/4"		3/4" Ek.	145.5	29	45	26.5	58	70	32	Ø18,1	10.5
6300E7N0505V4A 6300E7N0505R4A 6300E7N0505B4A	G 3/4"		3/4" Ek.	190.5	29	45	26.5	58	70	32	Ø18,1	10.5
6300E7N1005V2A 6300E7N1005R2A 6300E7N1005B2A	G 1"		3/4" Ek.	102	28	45	29	62	70	38	Ø18,1	13
6300E7N1005V3A 6300E7N1005R3A 6300E7N1005B3A	G 1"		3/4" Ek.	147	28	45	29	62	70	38	Ø18,1	13
6300E7N1005V4A 6300E7N1005R4A 6300E7N1005B4A	G 1"		3/4" Ek.	192	28	45	29	62	70	38	Ø18,1	13



GENERAL FITTINGS SPA

Via Golgi 73/75, 25064 Gussago (BS) - ITALY

te. +39 030 3739017

www.generalfittings.it