



URANO

Технический паспорт серии 5S00

Многопрофильные радиальные пресс-фитинги

Содержание

ОПИСАНИЕ	3
ПРЕИМУЩЕСТВА	3
СФЕРЫ ПРИМЕНЕНИЯ И ЭКСПЛУАТАЦИОННЫЕ ХАРАКТЕРИСТИКИ	5
КОМПОНЕНТЫ И МАТЕРИАЛЫ	6
ПРОФИЛИ ОБЖИМА	7
НОРМАТИВЫ	7
СЕРТИФИКАЦИЯ	8
ИНСТРУКЦИЯ МОНТАЖА	9

СЕРИЯ 5S00

Многопрофильные радиальные
пресс-фитинги для
многослойных трубURANO 

ОПИСАНИЕ

Пресс-фитинги для многослойных труб серии 5S00 были разработаны и протестированы для использования с 6 различными профилями обжима (ТН, Н, U, В, F, СН).

Фитинги могут использоваться для распределения горячей и холодной воды в санитарно-гигиенических системах или системах отопления/охлаждения, во всех типах гидравлических установок (коммерческих, бытовых, промышленных и сельскохозяйственных), в установках для получения сжатого воздуха и, как правило, с не агрессивными жидкостями.

Корпус фитинга выполнен из латуни, а гильза выполнена из стали AISI 304.

Геометрия фитинга обеспечивает оптимальное соединение между трубой и фитингом после обжима, а смотровые окна на фиксаторах втулки позволяют проверить правильность установки трубы. Два уплотнительных кольца обеспечивают герметичность и надежность продукта с течением времени.

Пластиковое изолирующее кольцо предотвращает электролитическую коррозию.

В случае встроенной установки, избегать контакта между цементом и металлическими частями фитинга. Будучи не подлежащим вторичному использованию фитингом (не разборным), фитинг может быть встроен, обеспечивая его защиту с помощью подходящих материалов.

ПРЕИМУЩЕСТВА

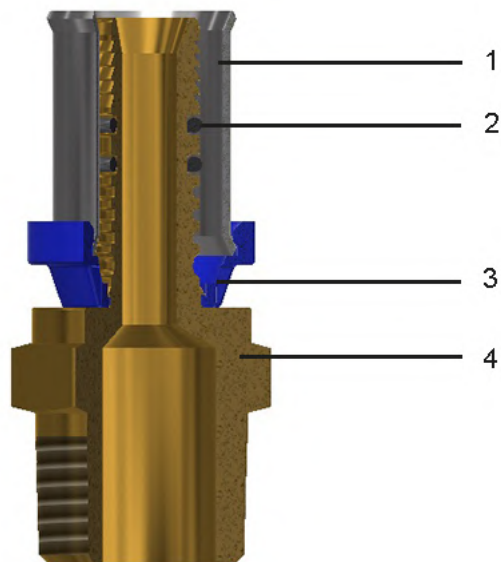
- Профили прессования: ТН, Н, U, В, F, СН
- Широкий ассортимент
- Диэлектрическое кольцо со смотровым окном для контроля правильного положением трубы
- Двойное уплотнительное кольцо
- Утверждён DVGW
- Высококачественное использованное сырьё [UBA LIST]
- Коническая резьба ISO 7/1
- Прослеживаемость продукта обеспечивается маркировкой с датой, отпечатанной на корпусе фитинга
-





Эффективная установка: возможность создания серийных и кольцевых трубопроводов с настенным креплением для лучшего распределения и обмена воды

СФЕРЫ ПРИМЕНЕНИЯ И ЭКСПЛУАТАЦИОННЫЕ ХАРАКТЕРИСТИКИ

СФЕРЫ ПРИМЕНЕНИЯ		Минимальная температура	Максимальная температура	Системная температура	Максимальное давление
	питьевая вода	-20°C	+120°C	-20°C/+95°C	10 бар (Ø40-50-63 max 6 бар)
	бытовая горячая вода	-20°C	+120°C	-20°C/+95°C	10 бар (Ø40-50-63 max 6 бар)
	охлаждение	-20°C	+120°C	-20°C/+95°C	10 бар (Ø40-50-63 max 6 бар)
	радиаторы	-20°C	+120°C	-20°C/+95°C	10 бар (Ø40-50-63 max 6 бар)
	тёплый пол	-20°C	+120°C	-20°C/+95°C	10 бар (Ø40-50-63 max 6 бар)
	орошение	-20°C	+120°C	-20°C/+95°C	10 бар (Ø40-50-63 max 6 бар)
	сжатый воздух	-20°C	+120°C	-20°C/+95°C	10 бар (Ø40-50-63 max 6 бар)
	-20°C: только с антифризной жидкостью (гликоль) макс. 50%				

КОМПОНЕНТЫ И МАТЕРИАЛЫ



ЛЕГЕНДА		КОМПОНЕНТЫ	Материалы
	1	Гильза	Нержавеющая сталь - AISI 304
	2	Уплотнительное кольцо	эластомер (для питьевой воды)
	3	кольцо	Нейлон
	4	Корпус	Латунь CW617N/CW612N - UNI EN 12165

ПРОФИЛИ ОБЖИМА

Ø	TH	H	U	B	F	CH
14x2.0	TH	H	U	-	-	-
16x2.0	TH	H	U	B	F	CH
18x2.0	TH	H	U	-	-	-
20x2.0	TH	H	U	B	F	CH
20x2.25	TH	H	U	-	-	-
25x2.5	TH	H	U	-	-	-
26x3.0	TH	H	-	B	F	CH
32x3.0	TH	H	U	B	F	-
40x3.5	TH	H	U	-	-	-
50x4.0	TH	H	U	-	-	-
63x4.5	TH	-	U	-	-	-

НОРМАТИВЫ

- ISO 21003-3

Фитинги соответствуют нормативу ISO 21003 «Системы многослойных труб для установок подачи горячей и холодной воды внутри зданий»

- СТАНДАРТ 1254-7-8

Фитинги соответствуют нормативу 1254-7-8: «Медь и медные сплавы -Санитарно-техническая арматура-Часть 8: пресс-фитинги для использования с пластиковыми и многослойными трубами».

- UNI EN 10226-1

Резьбы соответствуют стандарту UNI EN 10226-1: «Трубная резьба, где плотное соединение под давлением, выполнено на резьбе».

- Министерский декрет 174 (06/04/2004)

Используемые материалы соответствуют министерскому декрету № 174 от 06/04/2004 [Положение о материалах и компонентах, которые могут быть использованы в стационарных установках сбора, обработки, подачи и распределения воды, предназначенной для потребления человеком].

- Соответствует 4MS, UBA List (группа BC), DIN 50930/6 Дир.2011 / 65 / UE, 6C-приложение III (RhOSII)

- Соответствует стандартам DVGW W534

СЕРТИФИКАЦИЯ

НАЦИЯ	СЕРТИФИКАЦИЯ	НАЦИЯ	СЕРТИФИКАЦИЯ	НАЦИЯ	СЕРТИФИКАЦИЯ
					
					
					
					

ИНСТРУКЦИЯ МОНТАЖА

Отрежьте трубу перпендикулярно её оси с помощью подходящего трубрезного инструмента (код ТТ500.00).



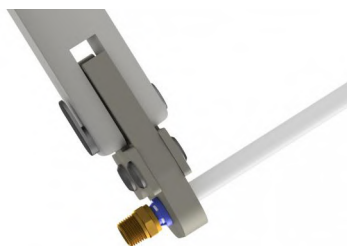
Откалибруйте трубу с помощью подходящей развёртки (код CS50.00, MA00.90), удалив оставшуюся стружку.
Край трубы должен быть обрезан по всей окружности.



Вставьте трубу в фитинг до упора с пластиковым кольцом.
Труба правильно вставлена, когда она видна через все смотровые окна пластиковой гайки.



Установите пресс-клещи и включите кнопку электропитания обжимного пресса.
Внимание: неправильное размещение губок может нарушить нормальное функционирование системы.





GENERAL FITTINGS SPA

Via Golgi 73/75, 25064 Gussago (BS) - ITALY

te. +39 030 3739017

www.generalfittings.it