

Sistema multistrato

---

## TRIDENT

Focus normativo

---



# Indice

- P. 2 Introduzione
- P. 3 Vantaggi
- P. 4 Novità 2019
- P. 5 Raccordo multistrato TRIDENT
- P. 6 Tubo multistrato
- P. 7 Principali certificazioni
- P. 8 Quadro normativo
- P. 10 Installazione: linee guida
- P. 11 Dimensionamento dell'impianto
- P. 12 Punto d'inizio e presa di pressione
- P. 16 Tratto dal contatore ai muri perimetrali dell'abitazione
- P. 20 Salita in facciata della tubazione
- P. 24 Attraversamento muri perimetrali
- P. 26 Posizionamento delle tubazioni nei locali interni dell'abitazione (e approfondimento rubinetti)
- P. 31 Collaudo dell'impianto
- P. 33 Controllo periodico dell'impianto

ATTENZIONE: **Questo documento non è da considerarsi come unico riferimento** nell'installazione di un impianto gas. Invitiamo quindi il lettore a riferire **tassativamente** alla normativa in vigore e considerare il suddetto testo come "linea guida". Sono di seguito riportati i passaggi fondamentali della norma e non il testo completo. Il presente documento è stato elaborato tenendo in considerazione la norma UNI 7129/2015 e la successiva errata corrige del 15/09/2017.

# Introduzione

TRIDENT è il sistema **multistrato e multiprofilo** ideato e prodotto da General Fittings, una realtà tutta italiana, con sede in provincia di Brescia, che da quasi 40 anni produce e vende nel mondo prodotti per l'idrosanitaria ed il riscaldamento.

General Fittings controlla completamente il processo produttivo, dalla progettazione alla spedizione, grazie all'utilizzo di tecnologie all'avanguardia e **sistemi di produzione moderni ed evoluti.**

La gamma di prodotti a marchio registrato **TRIDENT** si distingue per gli **alti standard qualitativi**, l'affidabilità certificata e per le peculiarità tecniche.

TRIDENT è un punto fermo nel lavoro quotidiano di moltissimi operatori del settore idrotermosanitario.

## TRIDENT



# Vantaggi

## Triplice utilizzo

Utilizzabile in impianti di **adduzione gas, metano e Gpl ed in impianti sanitari e di riscaldamento**, è il raccordo a pressatura radiale universale presente nel mercato italiano.

## Multiprofilo

Di grandissima comodità per l'installatore è la possibilità di poter pressare il raccordo del sistema TRIDENT con **più profili di pinzatura**, indifferentemente per acqua e gas.

Nello specifico i profili di pressatura standard sono TH, H e U per tutte le misure dal diametro 16 al diametro 32.

Il **laboratorio prove** di General Fittings conduce costantemente dei **test** per verificare l'applicabilità di altri profili di pressatura al sistema.

## Made in Italy

General Fittings garantisce un **prodotto completamente italiano e di qualità**, grazie ai molteplici controlli svolti sul materiale in entrata e sulla produzione, oltre ai test effettuati nei laboratori interni prima dell'immissione dei prodotti sul mercato.

Alle numerose certificazioni ottenute e rinnovate negli anni, si è aggiunta nel 2015 la **prestigiosa certificazione "Made in Italy"**, rilasciata dall'ente di certificazione KIWA CERMET ITALIA. Questo documento ufficiale conferma la bontà del prodotto e la sua **completa produzione in Italia**.



# Novità 2019

## BUSSOLA

- **Stick con doppio colore** giallo/blu per un facile riconoscimento del doppio utilizzo acqua/gas
- **Stick con indicazione del diametro** per una immediata identificazione del prodotto

## O-RING

- **Teflonatura grigia**
- **Migliore scorrimento** del tubo nella fase di montaggio
- **Minore probabilità di lacerazione** dell'O-Ring nella fase di montaggio
- **Guarnizione** preservata da intaccamento chimico o invecchiamento
- **Doppia applicabilità** come da norme di prodotto



# Raccordo multistrato



**bussola**  
in acciaio AISI 304

**O-RING**  
risponde ai requisiti richiesti per  
uso gas, acqua e riscaldamento

**anello**  
giallo dielettrico (isolante)

**finestre**  
per ispezione battuta tubo

corpo del raccordo in **ottone**  
conforme al D.M 174 del  
6/4/2004

**filetto conico**  
UNI EN ISO 10226-1

# Tubo multistrato

## Metalgas



Tubo multistrato PE-Xc al PE-Xb gas disponibile in rotoli (inguainato/nudo) e in barre.  
Spessore dello strato di alluminio 0.4 mm.

## Multistrato



Tubo multistrato PE-Xb al PE-Xb disponibile in rotoli.  
Guaina blu, rossa o grigia con spessore 6/10 mm.  
Spessore dello strato di alluminio 0.2 mm.

## Metalgas 2



Tubo multistrato PE-Xb al PE-Xb gas disponibile in rotoli (inguainato/nudo) e in barre.  
Spessore dello strato di alluminio 0.2 mm.

## White Frio



Tubo multistrato PE-Xb al PE-Xb disponibile in rotoli.  
Guaina bianca con spessore 10/13 mm  
Spessore dello strato di alluminio 0.2 mm.

# Principali certificazioni



- **UNI 11344  
per utilizzo gas**  
“Sistemi di tubazioni multistrato metallo-plastici e raccordi per il trasporto di combustibili gassosi per impianti interni”
- **UNI EN 682 O-Ring  
per utilizzo gas**  
“Elementi di tenuta in elastomero - Requisiti dei materiali elastomerici utilizzati in tubi e raccordi per il trasporto di gas e idrocarburi fluidi”.



- **UNI EN ISO 21003  
per utilizzo Acqua**  
“Sistemi di tubazioni multistrato per le installazioni di acqua calda e fredda all’interno degli edifici”
- **DM 174  
per utilizzo Acqua**  
“Regolamento concernente i materiali e gli oggetti che possono essere utilizzati negli impianti fissi di captazione, trattamento, adduzione e distribuzione delle acque destinate al consumo umano”
- **UNI EN 681 O-Ring  
per utilizzo Acqua**  
“Elementi di tenuta in elastomero - Requisiti dei materiali per giunti di tenuta nelle tubazioni utilizzate per adduzione e scarico dell’acqua - Materiali cellulari di gomma vulcanizzata”



# Quadro normativo

## **UNI 11344**

*Sistemi di tubazioni multistrato metallo-plastici e raccordi per il trasporto di combustibili gassosi per impianti interni.*

Nasce nel 2009 come UNI TS 11344 ed è la normativa “di prodotto” dei sistemi multistrato gas. Spiega la progettazione e i riferimenti di base per la corretta costruzione del raccordo e del tubo.

## **UNI 7129-2015**

*Impianti a gas per uso domestico e similare alimentati da rete di distribuzione - Progettazione, installazione e messa in servizio.*

La nuova UNI 7129-2015 è diventata di fatto il riferimento per l'installazione degli impianti e degli apparecchi a gas in ambito domestico e similare. Nell'ultima versione sono riportati tutti i materiali utilizzabili per l'installazione di impianti gas con portata non maggiore di 35 Kw, ovvero tubazioni metalliche (rame, ferro e acciaio), tubazioni multistrato metallo-plastiche, polietilene e tubazioni in acciaio inossidabile corrugate.

## **Evoluzione quadro normativo UNI 11344**

### **2009**

- progettazione
- riferimenti di base per la corretta costruzione del raccordo e del tubo

### **2014**

- ampliate le prove da eseguire sul sistema
- obbligatorietà di raccordi metallici
- la connessione con il tubo deve essere “inscindibile e non smontabile”

### **2016**

- la parte esterna del tubo “dovrebbe essere di colore giallo continuo o parziale”

## **Evoluzione quadro normativo UNI 7129**

### **2015**

la vecchia normativa UNI 11343 viene inglobata nella nuova UNI 7129-2015

- eliminata la sezione “Termini e definizioni”
- introdotti nuovi materiali quali giunti a pressare, sistemi multistrato, sistemi PLT CCST
- migliore identificazione delle “zone contatore”
- inserite nuove figure rappresentanti il rubinetto “punto di inizio” a squadra, in modo da chiarire che non necessariamente il rubinetto deve essere dritto
- aggiunto paragrafo relativo ad ancoraggio delle tubazioni e loro curvatura

### **2017**

- il 15/09/2017 viene pubblicata l'errata corrige della UNI 7129-2015 con integrazioni ed aggiornamenti

# Installazione: linee guida

Di seguito sono presentate le **linee guida per l'installazione di un impianto gas con tubo multistrato metallo-plastico**.

Due i punti cardine:

1. Il tubo non va mai posato a vista, né all'interno né all'esterno dell'abitazione
2. Le giunzioni vanno poste sempre in alloggiamenti ispezionabili

Nelle pagine successive analizzeremo:

- Dimensionamento dell'impianto
- Punto d'inizio e presa di pressione
- Tratto dal contatore ai muri perimetrali dell'abitazione
- Salita in facciata della tubazione
- Attraversamento muri perimetrali
- Posizionamento delle tubazioni nei locali interni dell'abitazione (e approfondimento rubinetti)
- Prove di tenuta dell'impianto
- Controllo periodico dell'impianto
- Disposizioni pratiche per impianti con sistema multistrato

# Dimensionamento impianto

Rif. Norma: APPENDICE A – Calcolo dei diametri dei tubi in un impianto

Nell'appendice A della norma UNI 7129 2015, vengono forniti **parametri per calcolare esattamente i diametri delle tubazioni da installare in ogni impianto** (attenzione: questi calcoli sono normalmente eseguiti da progettisti o termotecnici).

Non è quindi corretto adottare una «soluzione standard» per il dimensionamento dell'impianto, ma è necessario per ogni impianto fare il calcolo specifico.



# Punto d'inizio e presa di pressione

**Rif. Norma: 4.1 Punto d'inizio e presa di pressione**

La possibilità di manovra del dispositivo d'intercettazione che costituisce il punto di inizio deve essere limitata esclusivamente all'utente interessato.

A tale scopo, se necessario (ovvero se il dispositivo non è ubicato all'interno dell'alloggio o in spazi di esclusiva pertinenza dell'alloggio stesso), si ritengono idonei rubinetti dotati di chiave, nicchie singole ed armadietti singoli con chiave, altri dispositivi di funzionalità equivalente.

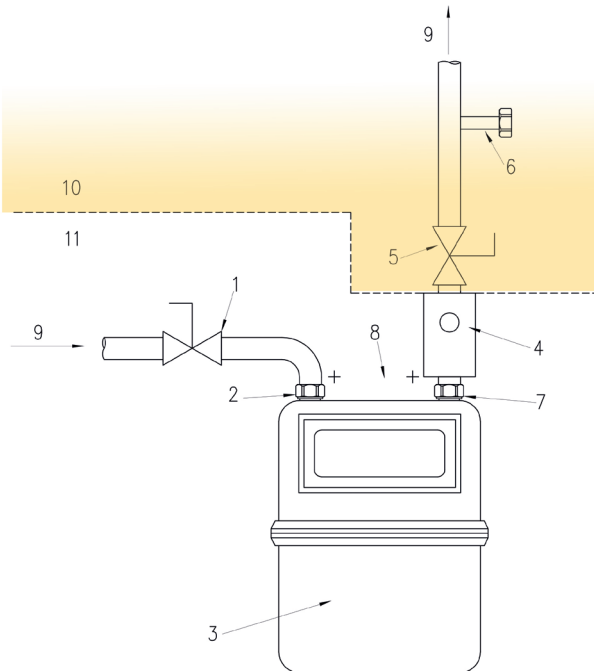
Il collegamento tra impianto interno e gruppo di misura deve essere realizzato in modo tale da evitare sollecitazioni meccaniche al gruppo stesso; eventuali giunti elastici e/o flessibili devono essere dichiarati idonei dal fabbricante ed installati immediatamente a valle del punto d'inizio.

Nel caso in cui il gruppo di misura non sia dotato della presa di pressione di competenza dell'azienda, il rubinetto che costituisce il punto di inizio deve essere collegato al codolo di uscita del contatore. Nel caso invece la presa di pressione fosse presente all'origine, il rubinetto deve essere collegato al codolo/filetto di uscita della presa di pressione.

Gli impianti interni devono essere dotati di una presa di pressione accessibile e ad uso esclusivo dei singoli impianti.

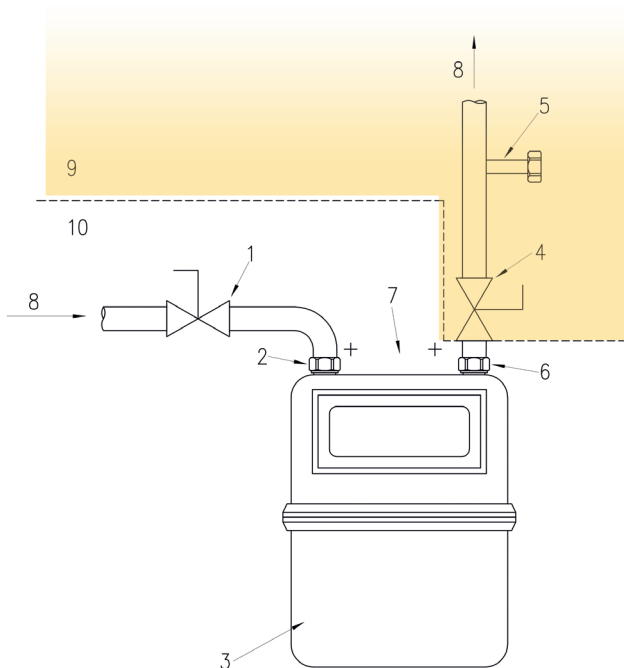
La presa di pressione deve essere posta a valle del dispositivo d'intercettazione che costituisce il punto d'inizio oppure può essere compresa nel dispositivo di intercettazione stesso

Figura 1A - Schema gruppo di misura e collegamento all'impianto gas allacciato ad una rete di distribuzione



- |  |   |
|--|---|
| <ol style="list-style-type: none"> <li>1. Dispositivo di intercettazione ingresso contatore/misuratore (in genere di competenza del distributore)</li> <li>2. Codolo d'ingresso</li> <li>3. Contatore/Misuratore</li> <li>4. Eventuale presa di pressione del contatore/misuratore; potrebbe essere prevista anche nel dispositivo di intercettazione (1), oppure direttamente nella mensola di fissaggio o sul codolo di uscita (di competenza dell'impresa distributrice)</li> </ol> | <ol style="list-style-type: none"> <li>5. Punto d'inizio (di competenza dell'utente)</li> <li>6. Presa di pressione completa di tappo. Potrebbe essere prevista anche direttamente nel dispositivo di intercettazione (5) di competenza del cliente</li> <li>7. Codolo d'uscita</li> <li>8. Mensola di fissaggio</li> <li>9. Gas</li> <li>10. Impianto Interno</li> <li>11. Di competenza dell'azienda distributrice</li> </ol> |
|--|---|

**Figura 1C – Schema gruppo di misura e collegamento all'impianto gas allacciato ad una rete di distribuzione**



- |   |  |
|---|--|
| 1. Dispositivo di intercettazione i ingresso contatore/misuratore (in genere di competenza del distributore)  | 6. Codolo d'uscita                           |
| 2. Codolo d'ingresso  | 7. Mensola di fissaggio                      |
| 3. Contatore/Misuratore   | 8. Gas                                       |
| 4. Punto d'inizio (di competenza dell'utente)   | 9. Impianto Interno                          |
| 5. Presa di pressione completa di tappo. Potrebbe essere prevista anche direttamente nel dispositivo di intercettazione (4) di competenza del cliente | 10. Di competenza dell'azienda distributrice |





# Tratto interrato dal contatore ai muri perimetrali dell'abitazione

Rif. Norma: 4.5.3 Installazione di tubazioni interrate

## 4.5.3.4

La profondità d'interramento della tubazione, misurata fra la generatrice superiore del tubo ed il livello del terreno, deve essere almeno pari a 600 mm.

## 4.5.3.3

Le tubazioni devono essere posate su un letto di sabbia fine o di materiale finemente vagliato (granulometria non maggiore di 6 mm nel caso di tubazioni metalliche di polietilene o corrugate formabili PLT-CSST; granulometria non maggiore di 2,5 mm nel caso di tubazioni multistrato metallo - plastiche), di spessore minimo 100 mm e ricoperte, per almeno altri 100 mm sopra l'estradosso degli stessi, con materiale dello stesso tipo. Il riempimento successivo dello scavo può essere completato con materiale di risulta.

## 4.5.3.1

Le tubazioni interrate devono avere sul loro percorso riferimenti esterni in numero sufficiente a consentirne la completa individuazione quali, per esempio targhe da fissare a muro o sul terreno atte ad individuare l'asse della tubazione.

## 4.5.3.5

Nel caso in cui non si possano rispettare le condizioni di posa di cui sopra, occorre prevedere una adeguata protezione meccanica della tubazione gas. A tale scopo, è possibile adottare una delle soluzioni indicate al punto 4.5.2.5 (figura 9A) e 4.5.2.6 (figura 9B)

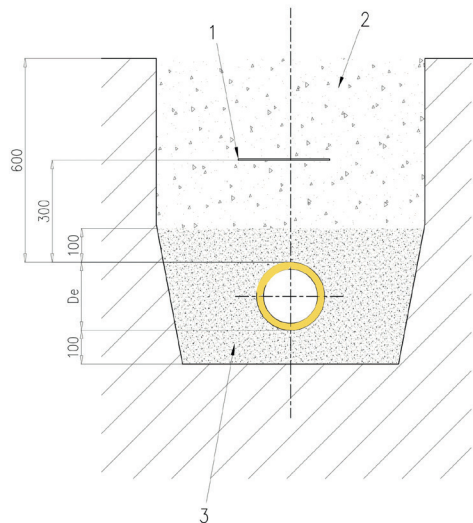
#### 4.5.3.10

Tutti i tratti interrati di tubazioni per sistema PLT-CSST e di tubazioni multistrato devono essere inseriti all'interno di una guaina; lungo tutto il percorso ed all'interno della guaina il rivestimento dei tubi deve risultare integro.

#### 4.5.3.13

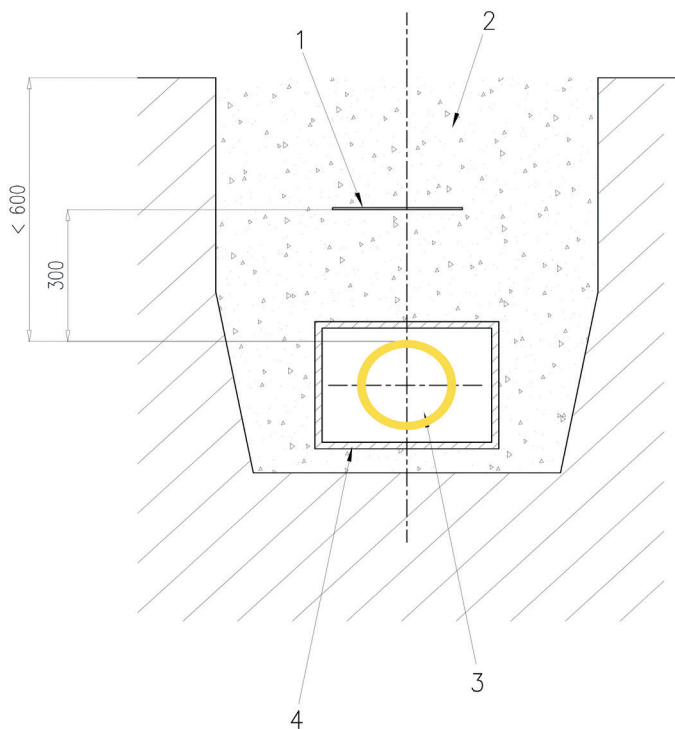
Qualora l'intero impianto gas sia realizzato con il sistema di tubazioni multistrato metallo – plastiche, non è obbligatorio installare il giunto isolante (giunto dielettrico); inoltre dalla sua fuoriuscita dal terreno, la tubazione deve sempre essere adeguatamente protetta contro l'azione dei raggi UV (per esempio canaletta chiusa o canaletta grigliata più guaina), da danneggiamenti meccanici e da incendio, ove necessario.

Figura 8 – Profondità di interrimento



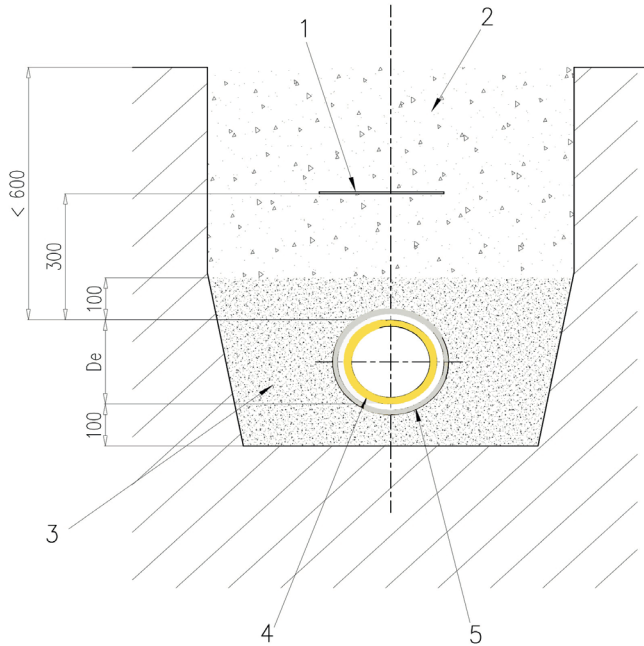
1. Nastro di segnalazione
2. Materiale di riempimento
3. Sabbia  
(Dimensioni in millimetri)

Figura 9A - Interramento in cunicolo tecnico sotterraneo in caso di profondità minore di 600 mm (rif. Punto 4.5.2.5)



1. Nastro di segnalazione
  2. Materiale di riempimento
  3. Tubazione gas
  4. Cunicolo sotterraneo
- (Dimensioni in millimetri)

Figura 9B – Interramento con guaina in caso di profondità minore di 600 mm (rif. Punto 4.5.2.6)



1. Nastro di segnalazione
2. Materiale di riempimento
3. Sabbia
4. Tubazione gas
5. Guaina Metallica  
(Dimensioni in millimetri)

# Salita in facciata della tubazione

Rif. Norma: 4.5.1 Installazioni di tubazioni a vista

## 4.5.1.5

Le tubazioni multistrato metallo-plastico e le tubazioni polietilene, non possono essere installate a vista (né all'esterno né all'interno).

## 4.5.1.6

Le tubazioni di materiale multistrato metallo – plastico, installate all'esterno, devono essere adeguatamente protette dall'azione dei raggi UV, da eventuali incendi e da surriscaldamenti; devono anche essere protette da danneggiamenti, come previsto per le tubazioni metalliche.

Rif. Norma: 4.5.2.2 Installazione in canaletta all'esterno dell'edificio

## 4.5.2.2

Nel caso di tubazioni multistrato metallo-plastiche, è consentita la posa delle tubazioni del gas in canaletta sulla parete perimetrale esterna dell'edificio, purché siano sempre adeguatamente protette lungo tutto il loro percorso esterno dall'azione dei raggi UV (per esempio canaletta chiusa o canaletta grigliata più guaina figure 3B e 3C) e da danneggiamenti meccanici (con particolare attenzione a zone soggette a transito o manovra di mezzi), ove necessario.

La canaletta deve essere realizzata con materiali resistenti agli agenti atmosferici. La superficie di chiusura, anche se grigliata, deve essere di tipo removibile per permettere all'occorrenza ispezioni e manutenzioni.

## 4.5.2.5

È ammessa l'installazione di una tubazione in canaletta chiusa (non grigliata) se provvista alle estremità di opportune aperture di areazione rivolte verso l'esterno e se realizzata in modo da poter permettere all'occorrenza eventuali

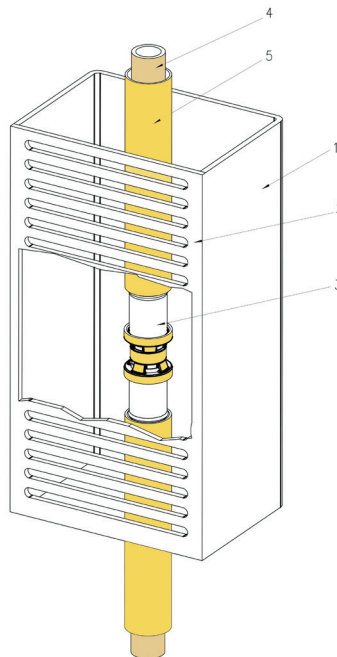
ispezioni o manutenzioni. Nel caso di tubazioni multistrato metallo- plastico e di tubazioni in PLT-CSST le aperture di areazione devono essere realizzate in modo da evitare l'irradiazione di raggi UV sulla tubazione gas.

#### 4.5.2.2.4

La canaletta può essere ancorata o ricavata direttamente nell'estradosso della parete esterna.

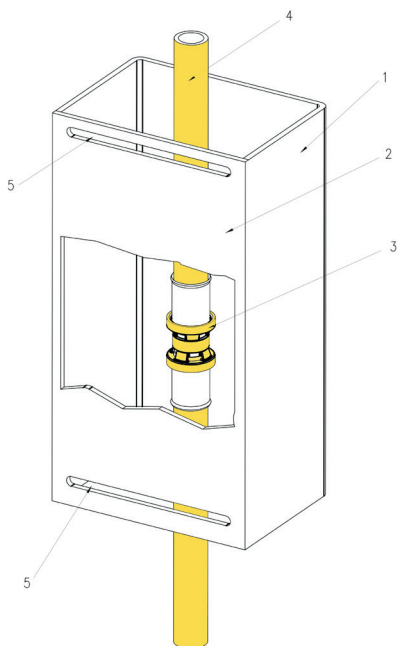
In quest'ultimo caso le pareti che definiscono l'alloggiamento devono essere rese stagne verso l'interno della parete nella quale è ricavato. Tale operazione può essere effettuata anche mediante idonea rinzaffatura di malta di cemento.

Figura 3B



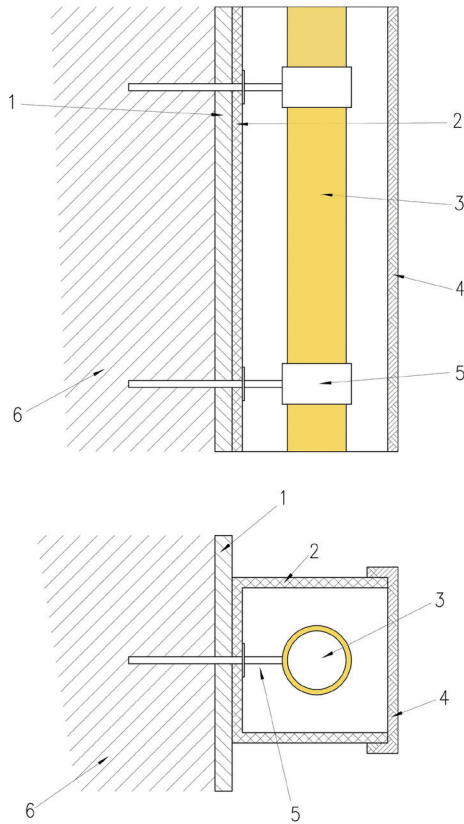
1. Canaletta grigliata
2. Copertura grigliata
3. Raccordo
4. Tubazione gas multistrato
5. Guaina

Figura 3C



1. Canaletta
2. Copertura non grigliata
3. Raccordo
4. Tubazione gas
5. Asole areazione con barriera ai raggi UV (la barriera ai raggi UV è necessaria solo per tubazioni multistrato e PLT-CSST)

Figura 3D



1. Canaletta ancorata
2. Canaletta in nicchia
3. Intonaco
4. Canaletta
5. Tubazione gas
6. Griglia o superficie chiusa
7. Ancoraggio tubo gas
8. Mattoni forati
9. Malta di cemento
10. Canaletta in nicchia



# Attraversamento muri perimetrali

Rif. Norma: 4.6.3.4 Attraversamento di muri

## 4.6.3.4.1

Nell'attraversamento di muri perimetrali esterni, mattoni pieni, mattoni forati e pannelli prefabbricati, la tubazione gas non deve presentare giunzioni, ad eccezione della giunzione di ingresso e di uscita (vedere figura 16A) e deve essere protetto con guaina areata passante impermeabile al gas. La guaina non deve presentare giunzioni e può essere indifferentemente metallica o di materiale polimerico.

Per tubazioni multistrato metallo - plastico la guaina areata deve essere in materiale metallico o plastico non propagante la fiamma.

La parte a monte ed a valle dell'attraversamento, nel caso in cui si trovi all'interno dell'unità immobiliare, deve essere installata sotto traccia.

Nel caso in cui tali attraversamenti vengano utilizzati per realizzare l'ingresso all'interno dell'unità immobiliare, questi devono proseguire sotto traccia, oppure nel caso in cui siano necessari raccordi di giunzione questi ultimi potranno essere posti all'interno di apposite scatole ispezionabili con coperchio non a tenuta.

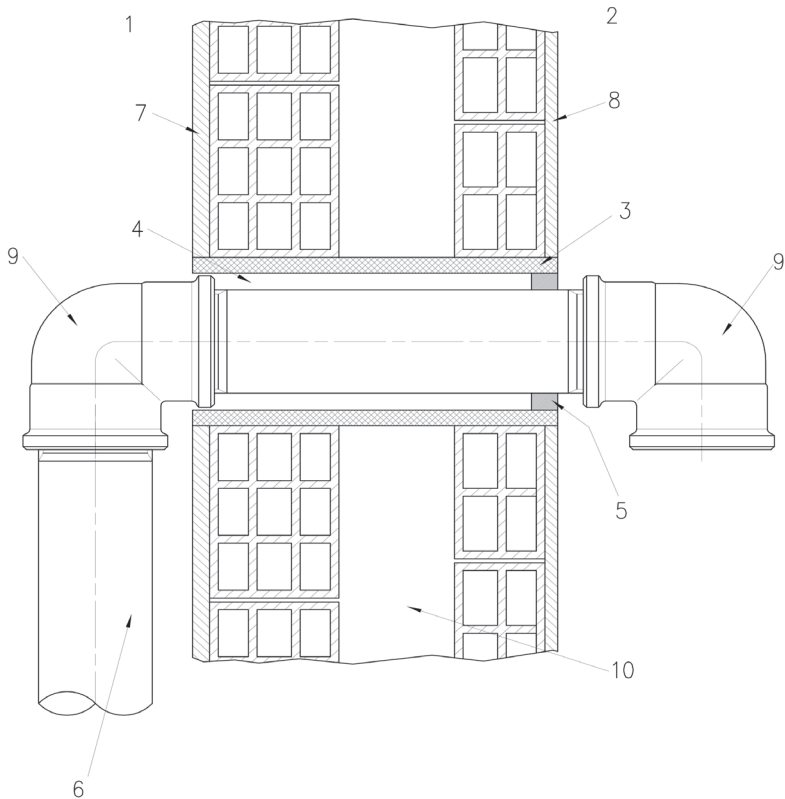
1. Raccordo di giunzione
2. Alloggiamento tecnico (protezione raggi UV)

## 4.6.3.4.2

Nell'attraversamento di muri perimetrali esterni, la sezione libera fra tubo guaina e tubazione gas deve essere sigillata con materiali adatti (per esempio silicone, cemento plastico e simili) in corrispondenza della parete interna del locale (vedere figure 16 e 17).

In appendice C sono riportati alcuni esempi, non esaustivi, di attraversamento di muri perimetrali esterni (figure da C6 a C9).

Figura 17 - Attraversamento di una parete perimetrale esterna con intercapedine d'aria



1. Ambiente esterno
2. Ambiente interno
3. Guaina areata
4. Sezione libera
5. Sigillatura
6. Tubazione gas
7. Intonaco esterno
8. Intonaco interno
9. Raccordo di giunzione
10. Intercapedine d'aria

# Posizionamento delle tubazioni nei locali interni dell'abitazione

Rif. Norma: 4.5.5 Installazioni interne sotto traccia

## 4.5.5.1

Le tubazioni sotto traccia possono essere installate nelle strutture in muratura (nei pavimenti, nelle pareti perimetrali, nelle tramezze fisse, nei solai, ecc.) purché siano posate con andamento rettilineo verticale ed orizzontale e siano rispettate le condizioni di seguito riportate.

## 4.5.5.2

Le tubazioni inserite sotto traccia devono essere posate, parallele agli spigoli, ad una distanza non maggiore di 200 mm dagli spigoli stessi (vedere figura 12). I tratti terminali per l'allacciamento degli apparecchi (per esempio: scalda acqua, caldaia) devono avere la minore lunghezza possibile al di fuori dei 200 mm dagli spigoli. Nella posa sotto pavimento le luci delle porte non costituiscono discontinuità della parete.

## 4.5.5.3

Nel caso di posa sotto traccia entro la fascia di 200 mm, ubicata nella zona più bassa di una parete, è preferibile collocare la tubazione nella metà superiore di tale fascia, per evitare i possibili danneggiamenti causati da interventi successivi, quali per esempio la posa di battiscopa, ecc.

## 4.5.5.4

Nel caso non sia possibile rispettare le distanze di cui al punto 4.5.5.2 (per esempio isola di cottura), la tubazione deve risultare sempre ortogonale alle pareti ed il tracciato deve essere segnalato con elaborati grafici o simili.

#### 4.5.5.5

La tubazione sotto traccia deve essere annegata direttamente in malta di cemento, costituita da una miscela composta da una parte di cemento e tre di sabbia operando come segue:

- Realizzata la traccia si procede alla stesura di uno strato non minore di 20mm di malta di cemento, sul quale è collocata la tubazione;
- Dopo la verifica di tenuta dell'impianto, la tubazione deve essere completamente annegata in malta di cemento realizzando attorno al tubo uno strato di rivestimento avente spessore non minore di 20mm.

#### 4.5.5.6

Nel caso in cui le pareti contengano cavità (es. mattoni forati) è necessario che le tubazioni del gas siano inserite in una guaina, avente diametro interno non minore di 10mm rispetto al diametro esterno della tubazione, che impedisca eventuali infiltrazioni di gas nelle cavità stesse.

In questo caso tutte le giunzioni devono essere inserite in guaine o in scatole ispezionabili a tenuta nella parte murata e con coperchio non a tenuta verso l'ambiente.

#### 4.5.5.7

In presenza di guaina di protezione per la posa, come appena esplicito, lo spessore della malta di cemento può essere ridotto fino a 15mm (vedere figura 13).

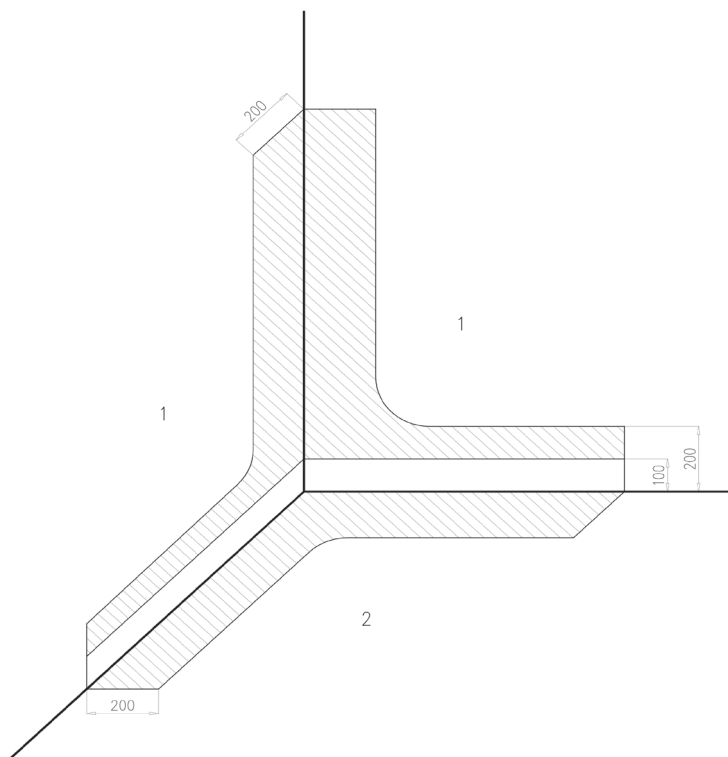
#### 4.5.5.10

Non è consentita la posa delle tubazioni del gas direttamente sotto traccia, anche se con guaina, nel lato esterno dei muri perimetrali dell'edificio e delle sue pertinenze.

#### 4.5.5.12

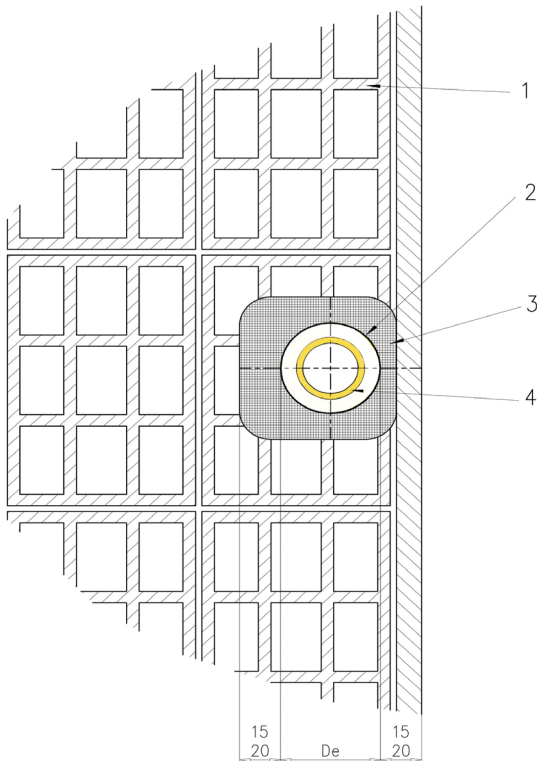
Non è consentita la posa sottotraccia della tubazione in diagonale ed obliqua.

**Figura 12 – Zone da utilizzare per la posa sottotraccia delle tubazioni a gas**



1. Parete
2. Pavimento
3. Parte tratteggiata:  
zona per tubazioni sottotraccia  
(Dimensione in millimetri)

Figura 13 – Tubazione gas inserita in guaina



1. Mattoni forati
  2. Guaina
  3. Malta di cemento
  4. Tubazione gas
- Dimensioni in millimetri

# Rubinetti: approfondimento

## **4.5.5.9**

I rubinetti devono essere a vista o inseriti in apposite scatole ispezionabili a tenuta nella parte murata e con coperchio non a tenuta verso l'ambiente; i rubinetti di tubazioni multistrato metallo-plastiche possono essere inseriti solo all'interno delle scatole ispezionabili.

Le giunzioni possono essere poste sotto traccia (annegate nella malta secondo quanto previsto al punto 4.5.5 per la tubazione sotto traccia, che non necessita di guaina come previsto al punto 4.5.5.6), od inserite in apposite scatole ispezionabili a tenuta nella parte murata e con coperchio non a tenuta verso l'ambiente. Inoltre, sia per i locali non aerati, sia per quelli non areabili, devono essere rispettate le condizioni di cui al punto 4.4.2.7.

# Collaudo dell'impianto interno

Rif. Norma: 5 Collaudo dell'impianto interno

## 5.1 - Generalità

Il collaudo dell'impianto si effettua in due fasi:

Verifica ad alta pressione, tesa a constatare la corretta esecuzione dell'impianto e l'idoneità meccanica (punto 5.2); tale verifica è necessaria solo nei casi previsti nel punto 5.2. La verifica ad alta pressione, qualora necessaria (punto 5.2) deve precedere la prova di tenuta.

1. Verifica di tenuta, tesa a constatare l'assenza di dispersioni di gas (punti 5.3, 5.4). La verifica di tenuta deve essere effettuata in caso di:
  - Nuova realizzazione o rifacimenti totali di impianti interni (punto 5.3)
  - Rifacimenti parziali o manutenzione straordinaria di impianti interni (punto 5.4)
  - Sostituzione di apparecchi (punto 5.4)

La verifica di tenuta può essere effettuata mediante un manometro a colonna d'acqua o apparecchio equivalente di sensibilità minima di 0,1 bar (1 mm H<sub>2</sub>O). Per la stessa verifica è possibile utilizzare strumenti aventi le caratteristiche minime riportate nel prospetto 10.

In ogni caso gli strumenti devono essere mantenuti in stato di efficienza e sottoposti alla manutenzione periodica come previsto dal fabbricante.

## 5.2 - Verifica ad alta pressione

Nel caso di utilizzo di tubazioni multistrato metallo-plastiche o di raccordi a pressare, prima della verifica di tenuta è necessario effettuare una verifica ad alta pressione con valori definiti dal fabbricante del sistema ed indicati nel libretto di istruzioni ed avvertenze.

Nel caso in cui il fabbricante dichiara non necessaria la prova ad alta pressione, deve documentare l'utilizzo di un accorgimento tecnico specifico



che permetta di individuare già mediante la verifica di tenuta, eventuali raccordi non pressati. In assenza di tali indicazioni la prova deve essere eseguita ad una pressione minima di 5 bar

### 5.3 - Verifica di tenuta dell'impianto in casi di nuova realizzazione o rifacimento totale

La verifica di tenuta deve essere eseguita prima di mettere in servizio l'impianto, di averlo collegato al contatore e che siano stati allacciati gli apparecchi.

Se qualche parte dell'impianto non è a vista, la verifica di tenuta deve precedere la copertura delle tubazioni stesse. Deve essere effettuata utilizzando l'apposita presa di pressione situata a valle del punto d'inizio, con le seguenti modalità:

- A valle di ogni rubinetto di utenza ed a monte del rubinetto costituente il punto di inizio devono essere posti dei tappi a garanzia della tenuta
- Si immette nell'impianto, attraverso la presa di pressione, aria o altro gas inerte, fino a che si sia raggiunta una pressione compresa fra i 100 mbar ed

i 150 mbar

- Dopo il tempo di attesa necessario per stabilizzare la pressione dell'impianto (non meno di 15 min) si effettua la prima lettura della pressione mediante un manometro a colonna d'acqua o apparecchio equivalente di sensibilità minima di 0,1 mbar (1 mm H<sub>2</sub>O)
- Trascorsi 5 min dalla prima lettura, si effettua una seconda lettura: il manometro (o strumento equivalente) deve rilevare una caduta di pressione non maggiore dei valori riportati nel prospetto 11, in funzione del volume dell'impianto
- Se si verificassero delle dispersioni, queste devono essere ricercate ed eliminate. Eliminate le dispersioni, si deve ripetere la verifica di tenuta dell'impianto come sopra descritto

**Prospetto 11 – Caduta di pressione massima in funzione del volume dell'impianto**

VOLUME IMPIANTO INTERNO	TEMPO DI ATTESA (MINUTI)	CADUTA DI PRESSIONE MASSIMA (MBAR)
$V \leq 100$	5	0.5
$100 < V \leq 250$	5	0.2
$250 < V \leq 500$	5	0.5

# Controllo periodico dell'impianto interno

Rif. Norma: 7 Controllo periodico dell'impianto interno

Il controllo periodico dell'impianto interno prevede:

- Verifica di tenuta dell'impianto interno
- Verifica della manovrabilità dei rubinetti
- Verifica dello stato di conservazione dei tubi flessibili di collegamento agli apparecchi

## 7.1 Verifica di tenuta dell'impianto interno

La verifica di tenuta deve essere eseguita nei tempi e con le modalità previste dalla UNI 11137

## 7.2 Manovrabilità dei rubinetti dell'impianto interno

Se un rubinetto non è facilmente manovrabile, nel senso che sia anomalo lo sforzo necessario per effettuare le manovre di apertura e chiusura, occorre sostituirlo.

L'eventuale sostituzione di un rubinetto comporta la ripetizione della verifica di tenuta dell'impianto di cui al punto 5.4

## 7.3 Stato di conservazione del tubo flessibile

La verifica dello stato di conservazione di un tubo flessibile non metallico consiste nel controllare che:

- non siano stati superati i termini di scadenza riportati sul tubo stesso o le indicazioni sulla durabilità in conformità alle norme specifiche di prodotto
- non appaiano screpolature, tagli ed abrasioni, né tracce di bruciature o di surriscaldamento su tutta la superficie del tubo
- flettendo il tubo non si evidenzino screpolature

La verifica dello stato di conservazione dei tubi flessibili di acciaio inossidabile a parete continua, o tubi metallici rigidi, consiste nel controllo visivo della superficie del tubo e dei raccordi

# Disposizioni pratiche per impianti con sistema multistrato

Rif. Norma: Disposizioni pratiche per l'installazione dei raccordi nei sistemi di tubazioni multistrato metallo-plastiche

## E1 – Precauzioni Generali

Le istruzioni per il trasporto, lo stoccaggio e la posa in opera del sistema, riportate sul libretto di istruzioni, devono sempre essere rese disponibili dal produttore e rispettate dall'installatore.

L'installatore deve sempre verificare l'integrità del raccordo prima dell'installazione.

È vietato:

- L'utilizzo di raccordi visibilmente danneggiati o comunque non ben conservati
- L'utilizzo di attrezzi e/o ganasce/dime diverse da quelle indicate dal produttore del sistema nel libretto di istruzioni ed avvertenze

- Manomettere o sostituire l'eventuale guarnizione di tenuta. Nell'operazione di trasporto è opportuno appoggiare i tubi su superfici lisce ed evitare sporgenze non necessarie. I tubi consegnati in cantiere (generalmente approntati in rotolo o in verghe) devono essere stoccati in luoghi al riparo dalla luce solare e dal calore allo scopo di non causare alcun danno alla superficie del tubo. È buona pratica mantenere i tubi nell'imballaggio originale, che contribuisce alla perfetta conservazione al fine di proteggere il materiale dai raggi UV per irraggiamento solare ed evitare il contatto con corpi taglienti o abrasivi.







General Fittings Spa  
Via Golgi, 73/75  
25064 Gussago (BS) - ITALY  
Tel. +39 030 3739017 - Fax +39 030  
3739021

[www.generalfittings.it](http://www.generalfittings.it)  
[info@generalfittings.it](mailto:info@generalfittings.it)